

ИНСТРУКЦИЯ ПО УСТАНОВКЕ И ЭКСПЛУАТАЦИИ ГИДРОМАССАЖНЫХ ДУШЕВЫХ КАБИН DUNAY



DUNAY 80/26 MT /TH

Размер 800*800*2140 мм

DUNAY 90/26 MT /TH

Размер 900*900*2140 мм

DUNAY 100/26 MT /TH

Размер 1000*1000*2140 мм

DUNAY 110/26 MT /TH L /R

Размер 1100*800*2140 мм

DUNAY 120/26 MT /TH L /R

Размер 1200*800*2140 мм

MT – стекло матовое

TH – стекло тонированное

7. Эксплуатация душевой кабины

Стекланные двери. Стекланные двери изделия представляют собой раздвижную конструкцию; герметичность дверей обеспечивается за счет магнитного уплотнителя. Двери открываются и закрываются без усилий. Пожалуйста, не открывайте и не закрывайте двери с усилием во избежание повреждения кабины. В случае возникновения затруднений при открывании-закрывании дверей, смазать направляющие роликов (нижний и верхний профили) силиконовой смазкой и отрегулируйте верхние ролики (рис.8).

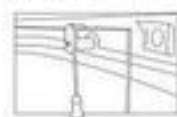


Рис. 8

Смеситель. Смеситель имеет керамический картридж; вы можете регулировать напор воды поворотом ручки вверх/вниз и температуру воды поворотом ручки вправо/влево.

Переключатель режимов работы «Ручной душ / Верхний/душ/форсунки». Поверните ручку-регулятор в нужное положение.

Панель управления



1	Кнопка настройки
2	Кнопка включения / выключения телефона
3	Кнопка включения / выключения верхнего света
4	Кнопка включения / выключения декоративной подсветки
5	Кнопка включения / выключения FM- радио
6	Кнопка сброса
7	Кнопка включения / выключения панели управления
8	Кнопка усиления громкости
9	Кнопка уменьшения громкости
10	Кнопка включения / выключения вентилятора

Чтобы включить панель управления, нажмите кнопку 7, для выключения нажмите кнопку 7 еще раз.

Чтобы включить верхнее освещение, нажмите кнопку 3, для выключения света нажмите кнопку 3 еще раз.

Чтобы включить декоративную подсветку, нажмите кнопку 4, для выключения декоративной подсветки нажмите кнопку 4 еще раз.

Чтобы включить вентилятор, нажмите кнопку 10, для выключения вентилятора нажмите кнопку 10 еще раз.

Чтобы включить радио, нажмите кнопку 5. Радио воспроизводит частоты в диапазоне 87 – 108 МГц, шаг настройки – 0,1 МГц. Для нахождения нужной вам радиостанции нажмите кнопку 1. С помощью кнопок 8 и 9 можно увеличивать или уменьшать громкость радио. Для выключения радио нажмите кнопку 5 еще раз.

Если вам позвонят по телефону, Вы услышите сигнал через динамики, при этом радио прекратит работу.

Чтобы ответить на звонок, нажмите кнопку 2. После окончания разговора нажмите кнопку 2 еще раз.

Радио включится автоматически.

После приема душа выключите панель управления, нажав кнопку 7.

8. Уход за душевой гидромассажной кабиной

1. Чистите кабину с помощью мягкой ткани и жидких средств по уходу за изделиями из акрила и ABS. Запрещено использовать средства, содержащие ацетон, аммиачный спирт и органические растворители, абразивы.

2. Для удаления осадка от воды используйте моющие средства, рекомендованные для акриловых изделий.

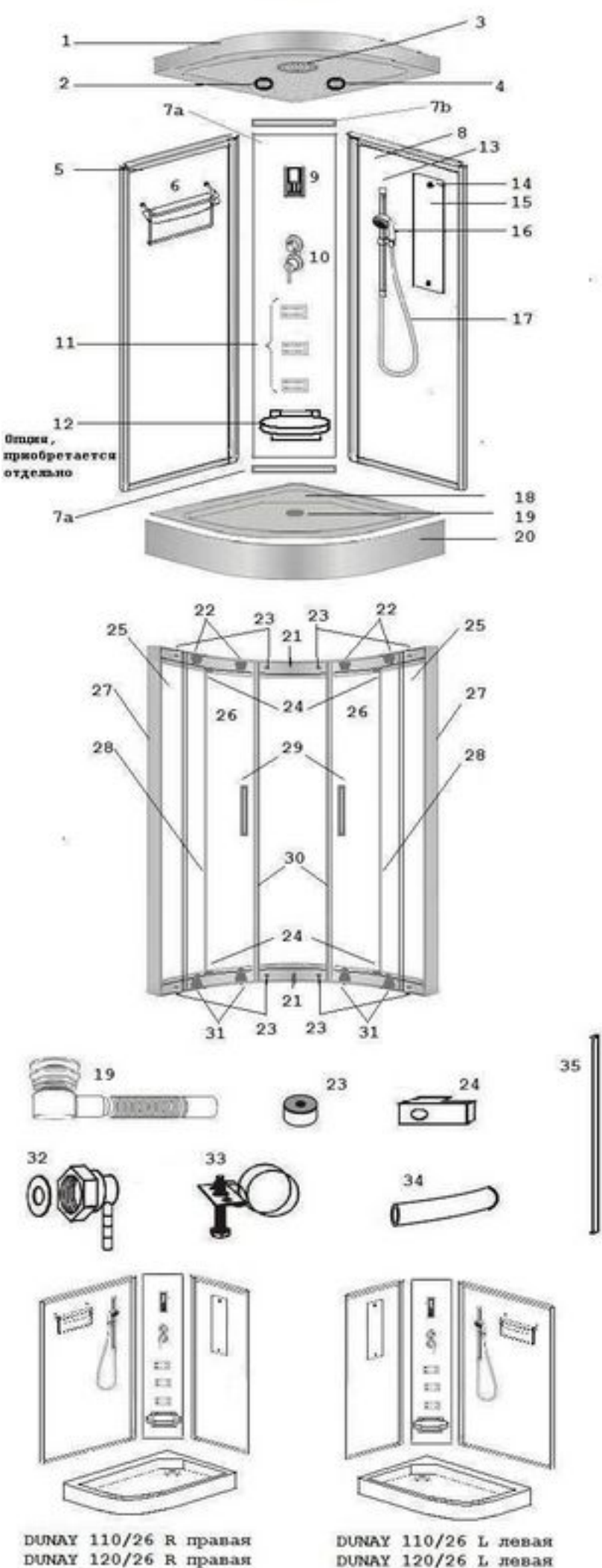
3. Хромированные поверхности чистите, используя мягкие ткани, не обрабатывайте их средствами, содержащими кислоту. Не подвергайте поверхность ударам и контактам с царапающими предметами.

4. Для обеспечения нормальной работы и поддержания внешнего вида душевой кабины необходимо проводить следующую профилактику, интервалом 1 раз в 6 месяцев после монтажа:

- функциональная проверка оборудования
- Разборка и очистка от кальция гидромассажных форсунок и декоративных элементов специальным составом, рекомендованным по уходу за гидромассажным оборудованием

Производитель оставляет за собой право на внесение изменений в конструкцию, дизайн и комплектацию. Производитель: «Дюко Ватерфал Сантехническое Оборудование», ИП, г. Псков, провинция Чехия

ДУШЕВАЯ КАБИНА DUNAY



КОМПЛЕКТУЮЩИЕ

№	Наименование	Кол.
1	Крыша	1
2	Решетка вентилятора	1
3	Верхний свет с верхним душем	1
4	Решетка динамика	1
5	Левая задняя стенка в алюминиевой раме	1
6	Полочка	1
7a	Центральная стойка	1
7b	Декоративная накладка на центральную стойку	2
8	Правая задняя стенка в алюминиевой раме	1
9	Панель управления (в комплекте с трансформатором, динамиком, вентилятором)	1
10	Смеситель с переключателем режимов	1
11	форсунки (одна форсунка с одним выводом)	3
12	Откидное сиденье - опция, приобретается отдельно	1
13	Штанга для регулировки высоты ручного душа	1
14	Крепление зеркала	2
15	Зеркало	1
16	Ручной душ	1
17	Шланг ручного душа	1
18	Поддон	1
19	Сифон с гофротрубой	1
20	Съемный экран	1
21	Верхний и нижний направляющие профили	2
22	Верхние ролики	4
23	Ограничители движения дверей	8
24	Держатель стекла	4
25	Неподвижные стекла	2
26	Стекло двери	2
27	Боковые вертикальные профили	2
28	Боковой Г-образный уплотнитель	2
29	Ручки	2
30	Магнитный уплотнитель на двери	2
31	Нижние ролики	4
32	Угловой штуцер	2
33	Хомут	10
34	Шланги соединительные	
35	П-образный уплотнитель (для установки стекла в боковой профиль)	2
36	Саморезы 4*8 для сборки каркаса	20
37	Саморезы 4*8 для крепления ограничителей и держателей стекла (в комплекте с ограничителями и держателями)	12
38	Саморезы 4*30 для крепления направляющих профилей с боковыми профилями	8
39	Саморезы 4*15 для соединения задних стенок с крышей и поддоном	8
40	Саморезы 4*15 для крепления динамика с решеткой (в комплекте с динамиком)	4
41	Саморезы 4*40 для крепления вентилятора с решеткой (в комплекте с вентилятором)	4
42	Смазка	1

***Если Вы приобрели откидное сиденье, установите его на центральную стойку в соответствии с инструкцией, входящей в комплект откидного сиденья.

На крышу /1/ установите вентилятор, динамик (входят в комплект панели управления /9/). Для установки вентилятора с внутренней стороны крыши к отверстию приложите декоративную решетку /2/, снаружи приложите вентилятор и скрепите их шурупами, входящими в упаковку вентилятора.

Аналогично установите динамик.

Установите головной душ со светом /3/, сверху прикрутите угловой штуцер /32/.

Установите крышу на каркас душевой кабины. С помощью саморезов 4*15 /39/ прикрепите крышу к каркасу задних стенок душевой кабины (через уголки, установленные на верхнем профиле задней стенки). С уголков, установленного со стороны фронтальной стенки предварительно нужно снять временный пластиковый фиксатор.



Подключите шланг от переключателя режимов работы смесителя к гидромассажным форсункам, угловым штуцерам головного душа и штанги для ручного душа.

Подключите все электрооборудование в соответствии с отметками на проводах.

На стекло дверей /26/ установите ручки /29/ и ролики /22 и 31/, ролики с кнопкой регулировки /31/ устанавливаются снизу. Смажьте направляющие профили /21/ силиконовой смазкой.

Навесьте двери, сначала вставив ролики в верхний направляющий профиль, затем, нажав кнопки регулировки на нижних роликах, установите их в нижний направляющий профиль.

Наденьте прозрачные Г-образные уплотнители /28/ на неподвижные стекла /25/. На место стыка дверей наденьте магнитные уплотнители /30/.

Подсоедините гофрированный шланг от сифона к сливному отверстию канализации.

Установите на поддон экран /20/.

Подключите электрооборудование к электропитанию.

5. Подключение к системе водоснабжения.

Внимание! Соединительные шланги в комплект поставки не входят и приобретаются отдельно.

Подсоедините трубы горячего и холодного водоснабжения к входам смесителя в соответствии со схемой подключения воды (рис. 6 и 7).



Рис. 6

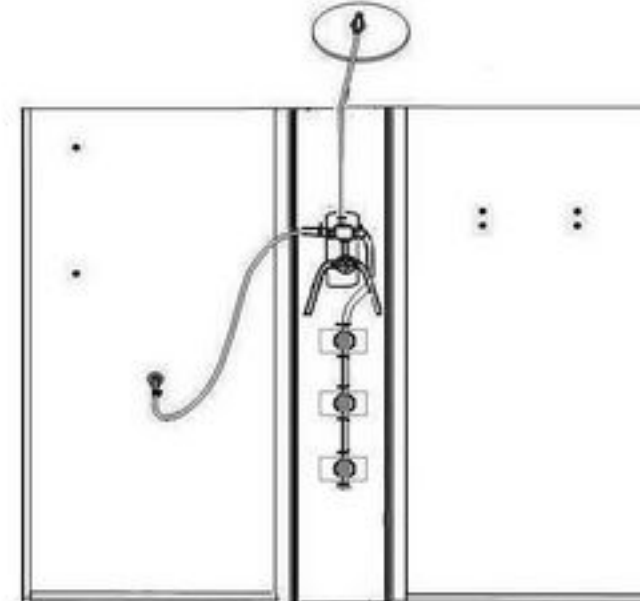


Рис. 7

6. Проверка герметичности.

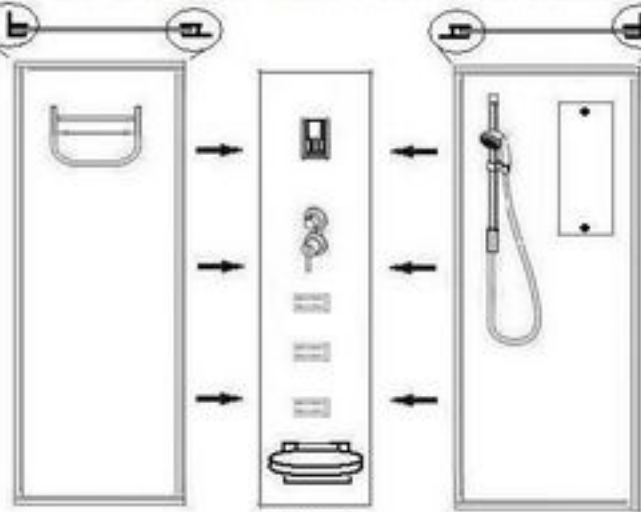
По истечении 24 часов после установки душевой кабины пролейте из душевой лейки места соединений. При отсутствии протечек можете пользоваться душевой кабиной. При необходимости повторно нанесите герметик по швам соединения.

Установите душевую кабину на подготовленное заранее место, на котором производилась регулировка поддона по уровню.

4. Сборка душевой кабины

4.1. Сборка задних стенок (рис.3). **Внимание!** Сборка каркаса задних стенок для душевых кабин DUNAY 110/26 и DUNAY 120/26 производится в соответствии с инструкцией, вложенной в упаковку с задними стенками.

Внимание! Не затягивайте винты до упора. Это позволит регулировать их положение в ходе дальнейшей установки. Затяните винты только по окончании полной установки кабины.



Сверху и снизу центральной стойки установите декоративные накладки /7b/.

Совместите отверстия для крепежа на центральной стойке /7a/ и на задних стенках /5 и 8/, скрепите их с помощью саморезов 4*8 /36/ (рис. 3) На места соединения центральной стойки с задними стенками предварительно нанесите санитарный герметик.

Соберите полку для косметических средств /6/. Для этого наденьте стекло /d/ на держатель для полотенец /e/, прикрутите удлинитель /с/. В отверстия удлинителей вставьте ограничитель полки /a/, зафиксируйте его с помощью винтов на удлинителях. С помощью шурупов /b/ прикрепите собранную полку на левую заднюю стенку /5/.

На правую заднюю стенку /8/ с помощью креплений /14/ установите зеркало /15/ и штангу для регулирования высоты ручного душа /13/. К нижнему креплению штанги с наружной стороны прикрепите угловой штуцер /32/.

Внимание! Перед установкой всех угловых штуцеров снять прокладку с вывода штуцера и вложить ее в штуцер.

Соедините нижний конец штанги /13/ со шлангом для ручного душа /17/. Установите душевую лейку /16/.

Внимание! В душевых кабинках DUNAY 110/26 и DUNAY 120/26 штанга для регулировки высоты ручного душа, ручной душ со шлангом размещены на широкой задней стенке рядом с полкой.

Рис. 3

4.2. Сборка фронтальной стенки.



Соедините верхний и нижний направляющие профили /21/ с боковыми вертикальными профилями /27/ с помощью саморезов 4*30/38/.

На неподвижные стекла передней стенки /25/ с одной стороны наденьте П-образные уплотнители /35/ и вставьте их в собранный каркас.

На углы стекол наденьте держатели стекла /24/ и прикрепите их саморезами 4*8 /37/ к направляющим профилям.

Прикрепите на верхний и нижний направляющие профили ограничители /23/ с помощью саморезов 4*8 /37/. Саморезы 4*8 /37/ входят в комплект с держателями стекла и ограничителями.

Рис. 4

4.3. Сборка гидромассажного бокса.



Совместите крепежные отверстия на собранных задних стенках и на каркасе фронтальной стенки, соедините их с помощью саморезов 4*8 /36/ (рис.5).



Установите собранный каркас душевой кабины на поддон /18/. Выровняйте на поддоне каркас душевой кабины по переднему бортику, просверлите отверстия на поддоне соответственно отверстиям на нижних профилях задних стенок и соедините каркас душевой кабины с поддоном саморезами 4*15 /39/, нанесите на места соединений санитарный герметик.

1. Инструкция по использованию гидромассажных боксов серии DUNAY

Благодарим за выбор гидромассажной душевой кабины нашей компании. Это руководство по применению является общим ко всем гидромассажным боксам серии DUNAY. Перед установкой и использованием кабины внимательно прочитайте инструкцию и обратите внимание на следующее:

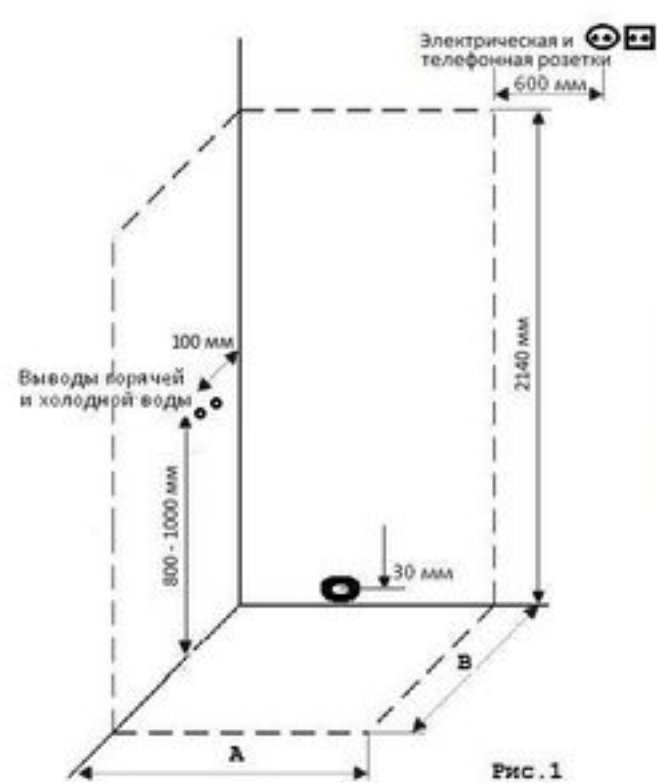
1. Установку приобретенного оборудования рекомендуем производить силами представителей сервисных центров, которые обеспечат последующее качественное гарантийное обслуживание гидромассажного бокса.
2. Наша гарантия не распространяется на повреждения и недостатки, возникающие в случае неправильной установки душевой кабины своими силами или действий, не предусмотренных данной инструкцией.
3. Такие органические растворители и сильные кислотные химикаты как ацетон, аммиак и бензин могут растворить или разрушить акриловые части и гальванопластиковые покрытия (центральная стойка и алюминиевые профили).

Подготовка места для установки душевой кабины

ВНИМАНИЕ! Монтаж душевой кабины (гидромассажного бокса) производится только на полностью подготовленное место (рис. 1).

1. Установка гидромассажного бокса производится в предназначенном для этого помещении, в строгом соответствии со схемой проведения работ.
2. Стены и пол на месте установки должны быть облицованы и не должны иметь никаких выступов в пределах габаритных размеров оборудования (в том числе бордюров). Перед установкой кабины все отделочные работы, включая отделку потолка, должны быть завершены.
3. Внимание! При подготовке водопроводных коммуникаций для подключения оборудования требуется установка фильтров механической очистки воды.
4. Давление воды в системе должно находиться в пределах 2-4 атмосфер. В случае превышения давления допустимой нормы, необходима установка понижающих редукторов. Если разница в давлении горячей и холодной воды превышает 0,5 атм., требуется установка обратных клапанов.
5. Установка фильтров и редукторов на выходы непосредственно на подготовленное для подключения оборудование не допускается!
6. Выводы горячей и холодной воды должны иметь наружную резьбу диаметром 1/2, диаметр отверстия для подключения канализации - 50 мм.
7. Для обеспечения слива воды из поддона канализационная труба должна быть ниже дна поддона. Уровень канализации не должен превышать 30 мм от пола до центра канализационной трубы.
8. Максимально допустимая температура воды при использовании акриловых ванн и кабин не должна превышать 60 градусов С.
9. Подключение оборудования к электрической сети должно быть выполнено без дополнительных соединений, отдельным кабелем, проложенным от электрощита к оборудованию. Кабель должен быть медным трехжильным в двойной изоляции сечением не менее 2,5 мм².
10. Кабель должен быть подключен к отдельному двухполюсному автомату, комбинированному с устройством защитного отключения (УЗО). Требования, предъявляемые к УЗО: напряжение 220-240Вт, разрешенный ток 16 А.
11. Для помещений с высокой влажностью рекомендуется устанавливать выключатели, розетки и другую электроарматуру в специальные коробки, закрывающие электроарматуру и внутри стены и снаружи. Вся электроарматура должна располагаться в зоне шириной 60 см и высотой 225 см вокруг оборудования.
12. Для монтажа и последующего обслуживания оборудования необходимо свободное пространство по периметру не менее 40 см для обеспечения доступа ко всем рабочим узлам и агрегатам.
13. Высота потолка в помещении, подготовленном для установки душевой кабины должна обеспечивать зазор между крышей душевой кабины и потолком не менее 15 см.

Фильтры, УЗО, редукторы давления воды и гибкие шланги для подключения к системе водопровода в серийную комплектацию оборудования не входят.



	А, см	В, см
DUNAY 80/26	80	80
DUNAY 90/26	90	90
DUNAY 100/26	100	100
DUNAY 110/26 L	110	80
DUNAY 110/26 R	80	110
DUNAY 120/26 L	120	80
DUNAY 120/26 R	80	120

Рис. 1

2. Установка и выравнивание поддона.

Поддон поставляется в собранном виде. Для удобства снимите с поддона экран. Установите поддон на подготовленное место. Уровнем проверьте горизонтальность поддона. При необходимости отрегулируйте горизонтальное положение поддона с помощью регулировочных винтов на ножках каркаса.

Установите сифон, обработав места соединения санитарным герметиком. К сифону подсоедините гофрированный шланг. Для удобства дальнейшей сборки отодвиньте поддон от места, на котором он будет стоять.

Важно!!! На все места соединений деталей душевой кабины предварительно нанесите слой санитарного герметика.

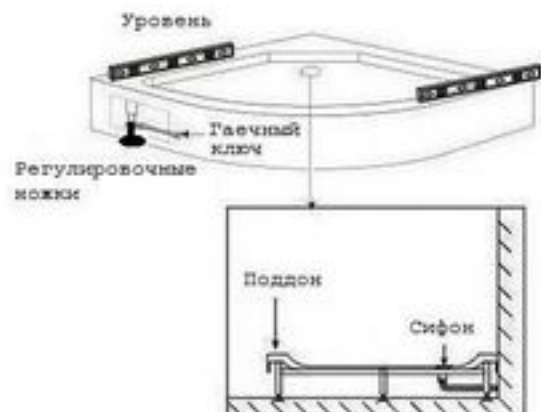


Рис. 2

3. Сборка центральной стойки.

Внимание! Защитную пленку с центральной стойки не снимать!

3.1. Установка смесителя с переключателем режимов работы



3.2. Установка пульта управления



3.3. Установка гидромассажных форсунок



С внутренней стороны к отверстию для форсунки приложите форсунку, с наружной стороны приложите пластину (в комплекте с форсунками), прикрепите форсунку с помощью гайки и прикрутите тройник для подключения шлангов.

3.4. Подключение шлангов. Производится в соответствии со схемой подключения (рис. 6 и 7)

