

4.3. Сборка душевой кабины (рис. 4).

Установите заднюю стенку /4/ на поддон /14/. Совместите каркас фронтальной стенки с задней стенкой, соедините их с помощью саморезов 4*8 /32/ (рис. 4).



Выровняйте на поддоне собранный каркас душевой кабины по краю угла поддона. Соедините задние стенки душевой кабины с поддоном с помощью саморезов 4*16 /35/, нанесите на места соединений санитарный герметик.

Соедините угловой штуцер /29/ на штанге для ручного душа /10/ со смесителем /13/ с помощью шланга /31/ и хомутов /30/.

Для модели REIN, REIN Ф/С

На крышу /1/ установите верхний душ /2/, сверху прикрутите на него угловой штуцер /29/. С помощью саморезов 4*10 /36/ прикрепите на крышу вентиляционные решетки /3/. Установите крышу на собранный каркас душевой кабины. Соедините задние стенки душевой кабины /4/ с крышей с помощью саморезов 4*16 /35/, нанесите на места соединений санитарный герметик.

Для модели REIN Б/К

Соедините угловые штуцера /29/ на штанге для ручного душа /10/ и верхнем душе /2/ со смесителем с переключателем режимов работы /13/ с помощью шланга /31/ и хомутов /30/.



На крышу /1/ установите верхний душ со светом /2/, сверху прикрутите на него угловой штуцер /29/. Установите вентилятор и динамик, входящие в комплект с панелью управления /8/. Установите крышу на собранный каркас душевой кабины. Соедините задние стенки душевой кабины /4/ с крышей с помощью саморезов 4*16 /35/, нанесите на места соединений санитарный герметик.

Соедините угловые штуцера /29/ на штанге для ручного душа /10/ со смесителем с переключателем режимов работы /13/ с помощью шланга /31/ и хомутов /30/.

С помощью шланга /31/ и хомутов /30/ соедините между собой форсунки /9/, соедините их с переключателем рабочих режимов /13/.

На стекло дверей /22/ установите ручки /25/ и ролики /17 и 27/, ролики с кнопкой регулировки /27/ устанавливаются снизу. Смажьте направляющие профили /19/ силиконовой смазкой.

Навесьте стекла дверей, сначала вставив ролики в верхний направляющий профиль, затем, нажав кнопки регулировки на нижних роликах, установите их в нижний направляющий профиль.

Наденьте прозрачные Г-образные уплотнители /24/ на неподвижные стекла /21/. На место стыка дверей наденьте магнитные уплотнители /26/.

Подсоедините гофрированный шланг от сифона /15/ к сливному отверстию канализации. Установите на поддон экран /16/.

Для REIN Г/М: В соответствии с обозначениями на проводах подключите электрооборудование к электропитанию.

5. Подключение к системе водоснабжения.

Подсоедините трубы горячего и холодного водоснабжения к входам смесителя /13/.

Внимание! Соединительные шланги в комплект поставки не входят и приобретаются отдельно.

6. Проверка герметичности.

По истечении 24 часов после установки душевой кабины пролейте из душевой лейки места соединений. При отсутствии протечек можете пользоваться душевой кабиной. При необходимости повторно нанесите герметик по швам соединения.

Установите душевую кабину на подготовленное заранее место, на котором производилась регулировка поддона по уровню.

7. Эксплуатация душевой кабины

Стеклопакетные двери. Стеклопакетные двери изделия представляют собой раздвижную конструкцию; герметичность дверей обеспечивается за счет магнитного уплотнителя. Двери открываются и закрываются без усилий. Пожалуйста, не открывайте и не закрывайте двери с усилием во избежание повреждения кабины. В случае возникновения затруднений при открывании-закрывании дверей, смажьте направляющие ролики (нижний и верхний профили) силиконовой смазкой и отрегулируйте верхние ролики (рис.5).

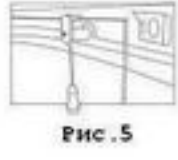


Рис. 5

Смеситель. Смеситель имеет керамический картридж; вы можете регулировать напор воды поворотом ручки вверх/вниз и температуру воды поворотом ручки вправо/влево.

Переключатель режимов работы.
• Для модели REIN: «Ручной душ /Верхний душ». Поверните ручку-регулятор в нужное положение.
• Для модели REIN Г/М, REIN Ф/С: «Ручной душ /Верхний душ/Гидромассажные форсунки». Поверните ручку-регулятор в нужное положение.

8. Уход за душевой кабиной

1. Чистите кабину с помощью мягкой ткани и жидких средств по уходу за изделиями из акрила и ABS. Запрещено использовать средства, содержащие ацетон, аммиачный спирт и органические растворители, абразивы.
2. Для удаления осадка от воды используйте моющие средства, рекомендованные для акриловых изделий.
3. Хромированные поверхности чистите, используя мягкие ткани, не обрабатывайте их средствами, содержащими кислоту. Не подвергайте поверхность ударам и контактам с царапающими предметами.



ИНСТРУКЦИЯ ПО УСТАНОВКЕ И ЭКСПЛУАТАЦИИ ДУШЕВЫХ КАБИН

REIN Б/К



REIN Б/К 90/46 МТ /ТН
Размер 900*900*1900 мм

REIN



REIN 80/43 МТ /ТН
Размер 800*800*2140 мм

REIN 90/46 МТ /ТН
Размер 900*900*2140 мм

REIN Ф/С



REIN Ф/С 90/46 МТ /ТН
Размер 900*900*2140 мм

REIN Г/М



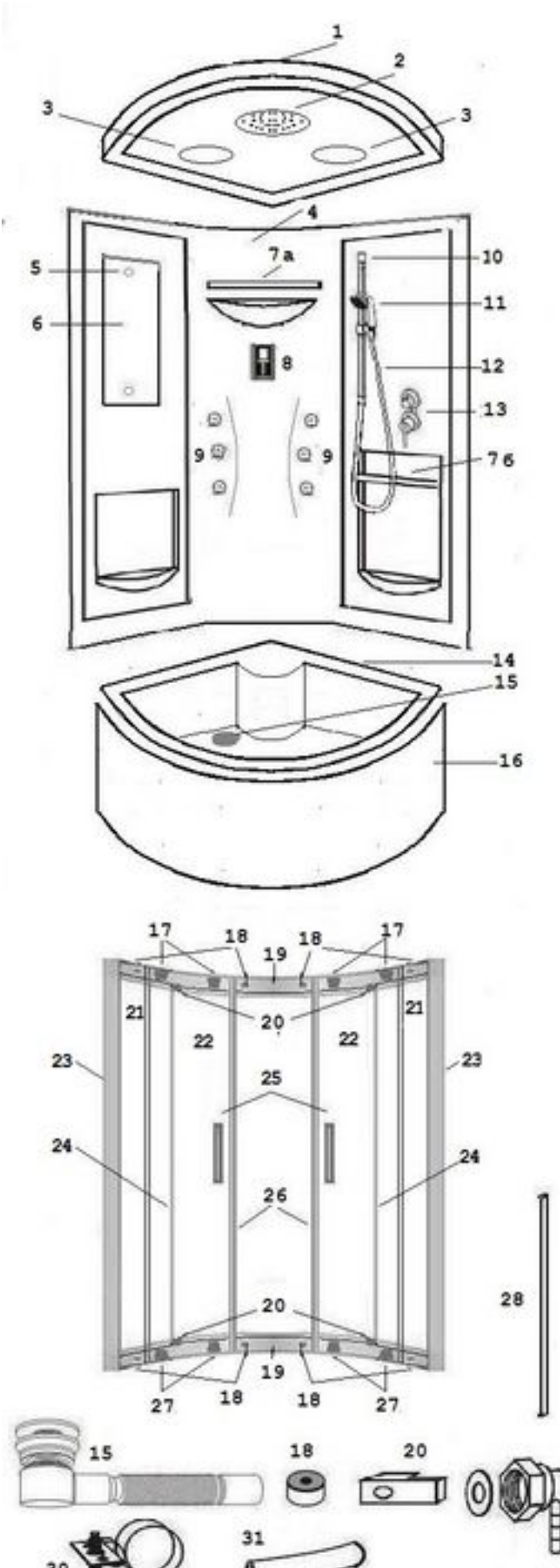
REIN Г/М 90/46 МТ /ТН
Размер 900*900*2140 мм

МТ- стекло матовое
ТН - стекло тонированное

Производитель оставляет за собой право на внесение изменений в конструкцию, дизайн и комплектацию. Производитель «Лакко Ватерфал Сантехническое Оборудование» КНР.

КОМПЛЕКТУЮЩИЕ

№	Наименование	REIN B/K	REIN	REIN Ф/С	REIN Г/М
1	Крыша	-	1	1	1
2	Верхний душ (для REIN Г/М со светом)	-	1	1	1
3	Вентиляционные решетки	-	2	2	2
4	Задняя стенка	1	1	1	1
5	Крепление для зеркала	2	2	2	2
6	Зеркало	1	1	1	1
7a	Ограничитель для верхней полки (полукруглый)	1	1	1	1
7b	Ограничитель для нижней полки (П-образный)	1	1	1	1
8	Панель управления в комплекте с вентилятором, динамиком и крепежами	-	-	-	1
9	Форсунки	-	-	6	6
10	Штанга для ручного душа	1	1	1	1
11	Ручной душ	1	1	1	1
12	Шланг ручного душа	1	1	1	1
13	Смеситель (для модели с крышей - смеситель с переключателем режимов работы)	1	1	1	1
14	Поддон	1	1	1	1
15	Сифон с гофротрубой	1	1	1	1
16	Съемный экран	1	1	1	1
17	Верхние ролики	4	4	4	4
18	Ограничители движения дверей	8	8	8	8
19	Верхний и нижний направляющие профили	2	2	2	2
20	Держатель стекла	4	4	4	4
21	Неподвижные стекла	2	2	2	2
22	Стекла двери	2	2	2	2
23	Боковые вертикальные профили	2	2	2	2
24	Г-образный уплотнитель на неподвижное стекло	2	2	2	2
25	Ручки	2	2	2	2
26	Магнитный уплотнитель на стекло двери	2	2	2	2
27	Нижние ролики	4	4	4	4
28	П-образный уплотнитель (для установки стекла в боковой профиль)	2	2	2	2
29	Угловой шуруп	1	2	2	2
30	Хомут	2	4	16	16
31	Шланг соединительный	1	1	1	1
32	Саморезы 4*10 для соединения задней стенки с фронтальной стенкой	10	10	10	10
33	Саморезы 4*8 для крепления ограничителей и держателей стекла (в комплекте с ограничителями и держателями)	12	12	12	12
34	Саморезы 4*30 для крепления направляющих профилей с боковыми профилями	8	8	8	8
35	Саморезы 4*16 для соединения задних стенок с поддоном (и с крышей*)	6	12	12	12
36	Саморезы 4*10 для крепления вентиляционных решеток	-	4	4	-
37	Смазка	1	1	1	1



1. Инструкция по использованию душевой кабины серии REIN

Благодарим за выбор душевой кабины нашей компании. Это руководство по применению является общим ко всем гидромассажным боксам серии REIN. Перед установкой и использованием кабины внимательно прочитайте инструкцию и обратите внимание на следующее:

1. Установку приобретенного оборудования рекомендуем производить силами представителей сервисных центров, которые обеспечат последующее качественное гарантийное обслуживание гидромассажного бокса.
2. Наша гарантия не распространяется на повреждения и недостатки, возникшие в случае неправильной установки душевой кабины своими силами или действий, не предусмотренных данной инструкцией.
3. Такие органические растворители и сильные кислотные химикаты как ацетон, аммиак и бензин могут растворить или разрушить акриловые части и гальванопластиковые покрытия (центральная стойка и алюминиевые профили).

2. Подготовка места для установки душевой кабины

1. Установка душевой кабины производится в предназначенном для этого помещении, в строгом соответствии со схемой проведения работ.

2. Стены и пол на месте установки должны быть облицованы и не должны иметь никаких выступов в пределах габаритных размеров оборудования (в том числе бордюров). Перед установкой кабины все отделочные работы, включая отделку потолка, должны быть завершены.

3. Выводы горячей и холодной воды должны иметь наружную резьбу диаметром 1/2, диаметр отверстия для подключения канализации - 50 мм.

4. Для обеспечения слива воды из поддона канализационная труба должна быть ниже дна поддона. Уровень канализации не должен превышать 30 мм от пола до центра канализационной трубы.

5. Максимально допустимая температура воды при использовании акриловых вани и кабин не должна превышать 60 градусов С.

6. Давление воды в системе должно находиться в пределах 2-4 атмосфер. В случае превышения давления допустимой нормы, необходима установка понижающих редукторов. Если разница в давлении горячей и холодной воды превышает 0,5 атм., требуется установка обратных клапанов.

7. Установка фильтров и редукторов на выводы непосредственно на подготовленное для подключения оборудование не допускается!

8. Выводы горячей и холодной воды должны иметь наружную резьбу диаметром 1/2, диаметр отверстия для подключения канализации - 50мм.

9. Подключение оборудования к электрической сети должно быть выполнено без дополнительных соединений, отдельным кабелем, проложенным от электрощита к оборудованию. Кабель должен быть медным трехжильным в двойной изоляции сечением не менее 2,5 мм².

10. Кабель должен быть подключен к отдельному двухполюсному автомату, комбинированному с устройством защитного отключения (УЗО). Требования, предъявляемые к УЗО: напряжение 220-240Вв, разрешенный ток 16 А.

11. Для помещений с высокой влажностью рекомендуется устанавливать выключатели, розетки и другую электроаппаратуру в специальные коробки, закрывающие электроаппаратуру и внутри стены и снаружи. Вся электроаппаратура должна располагаться в зоне шириной 60 см и высотой 225 см вокруг оборудования.

12. Для монтажа и последующего обслуживания оборудования необходимо свободное пространство по периметру не менее 40 см для обеспечения доступа ко всем рабочим узлам и агрегатам.

13. Высота потолка в помещении, подготовленном для установки душевой кабины должна обеспечивать зазор между краем душевой кабины и потолком не менее 15 см.



Рис. 1

Фильтры, УЗО, редукторы давления воды и гибкие шланги для подключения к системе водопровода в серийную комплектацию оборудования не входят.

3. Установка и выравнивание поддона (рис. 2).

Поддон /14/ поставляется в собранном виде. Для удобства снимите с поддона экран /16/. Установите поддон на подготовленное место. Уровнем проверьте горизонтальность положения поддона с помощью регулировочных горизонтальных положение поддона с помощью регулировочных ножек каркаса.

Установите сифон /15/, обработав места соединения санитарным герметиком. К сифону подсоедините гофрированный шланг. Для удобства дальнейшей сборки отодвиньте поддон от места, на котором он будет стоять.

Важно!!! На все места соединений деталей душевой кабины предварительно нанести слой санитарного герметика.



Рис. 2

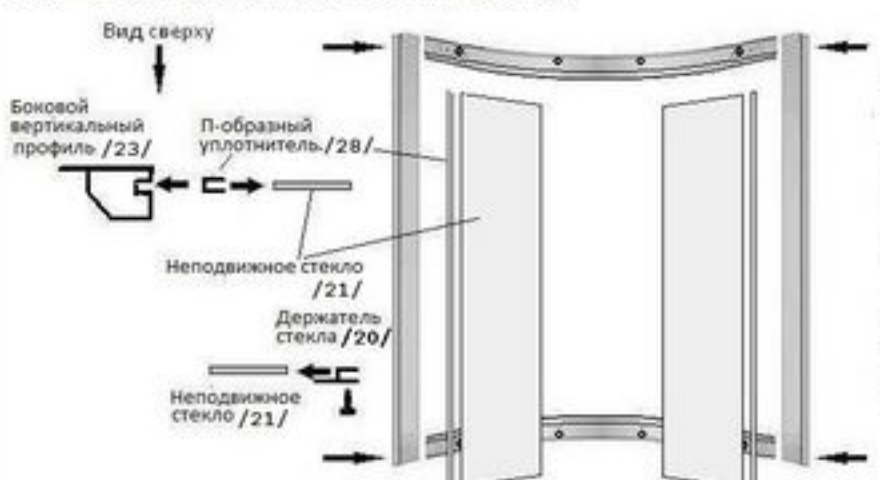
4. Сборка душевой кабины

4.1. Установка комплектующих на заднюю стенку.

К нижнему креплению штанги для душа /10/, установленной на задней стенке, с наружной стороны прикрепите угловой шуруп /29/. Соедините нижний конец штанги для душа /10/ со шлангом для ручного душа /12/. К другому концу шланга прикрепите ручной душ /11/.

4.2. Сборка фронтальной стенки (рис. 3).

Соедините верхний и нижний направляющие профили /19/ с боковыми вертикальными профилями /23/ с помощью саморезов 4*30 /34/. На неподвижные стекла передней стенки /21/ с одной стороны наденьте П-образные уплотнители /28/ и вставьте их в собранный каркас. На углы стекол наденьте держатели стекла /20/ и прикрепите их саморезами 4*8 /33/ к направляющим профилям. Прикрепите на верхний и нижний направляющие профили ограничители движения стекла /18/ с помощью саморезов 4*8 /33/. Саморезы 4*8 /33/ входят в комплект с держателями стекла и ограничителями.



Вид сверху

Боковой вертикальный профиль /23/

П-образный уплотнитель /28/

Неподвижное стекло /21/

Держатель стекла /20/

Неподвижное стекло /21/