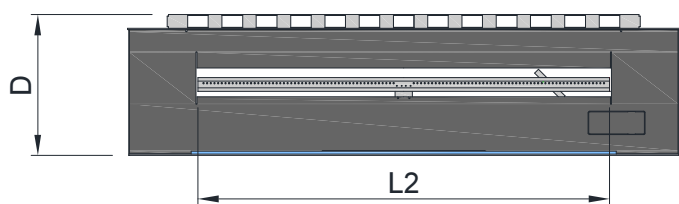
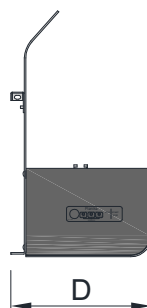
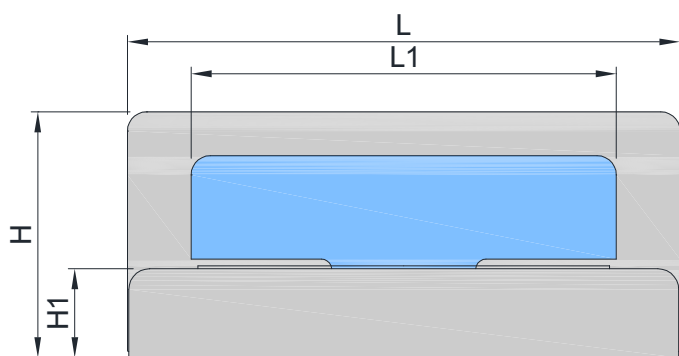
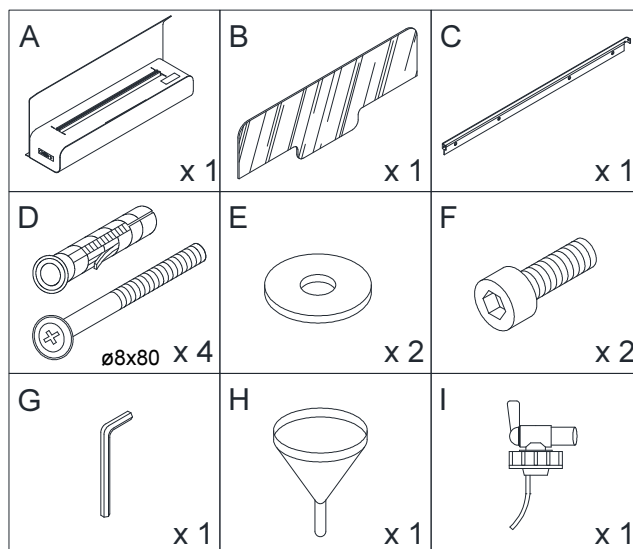


РУКОВОДСТВО ПО ЭКСПЛУАТАЦИИ

WallFire



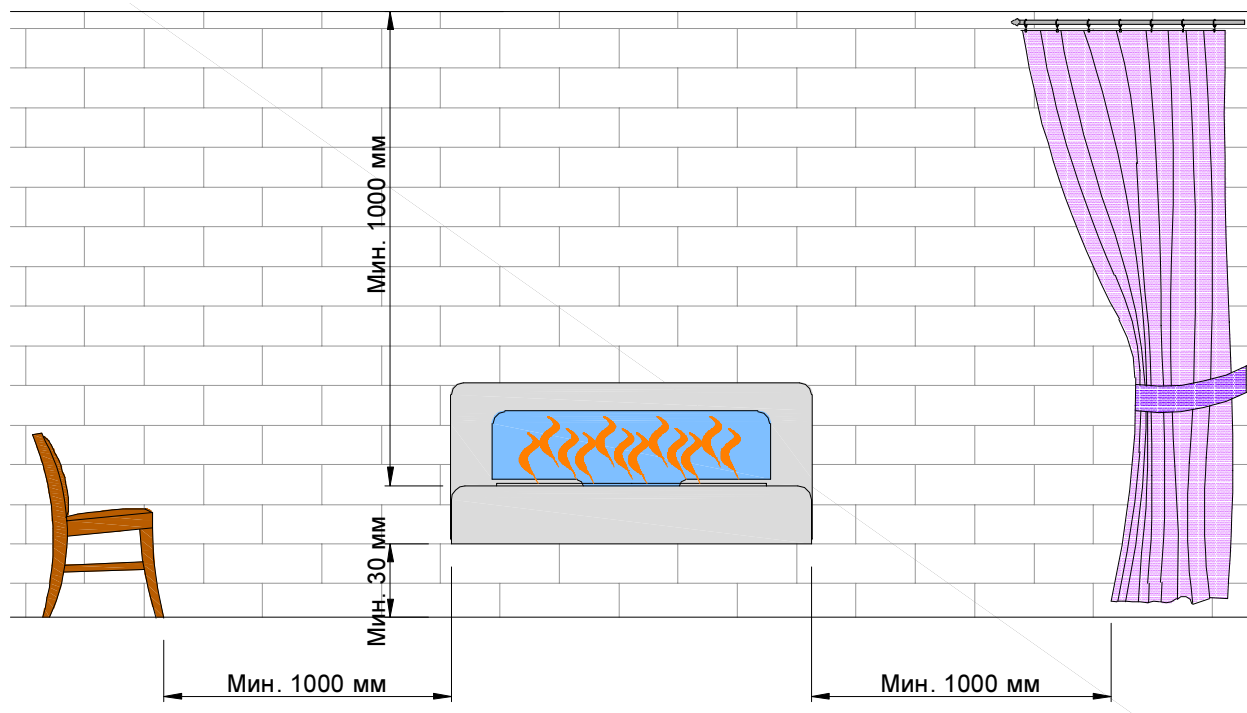
	[MM]
H	359
H1	130
L	806
L1	620
L2	600
D	206

- Не устанавливайте камин в помещениях объемом менее:
 - 52 м³ (20 м² с высотой потолка 2,6 м) - когда камин работает только в режиме ECO,
 - 75 м³ (29 м² с высотой потолка 2,6 м) - когда камин работает в стандартном режиме.
 - Не устанавливайте камин в помещениях с сильными сквозняками, рядом с вентиляторами, вентиляционными отверстиями и т.д.
 - Рядом с камином должен находиться углекислотный (CO₂) или порошковый огнетушитель.
- Помещение, в котором будет установлен камин, должно оснащаться высокоэффективной вентиляцией для обеспечения полного обмена воздуха, по меньшей мере, ежедневно.
- Не запускать изделие перед установкой.
 - Не заправлять изделие топливом перед установкой.



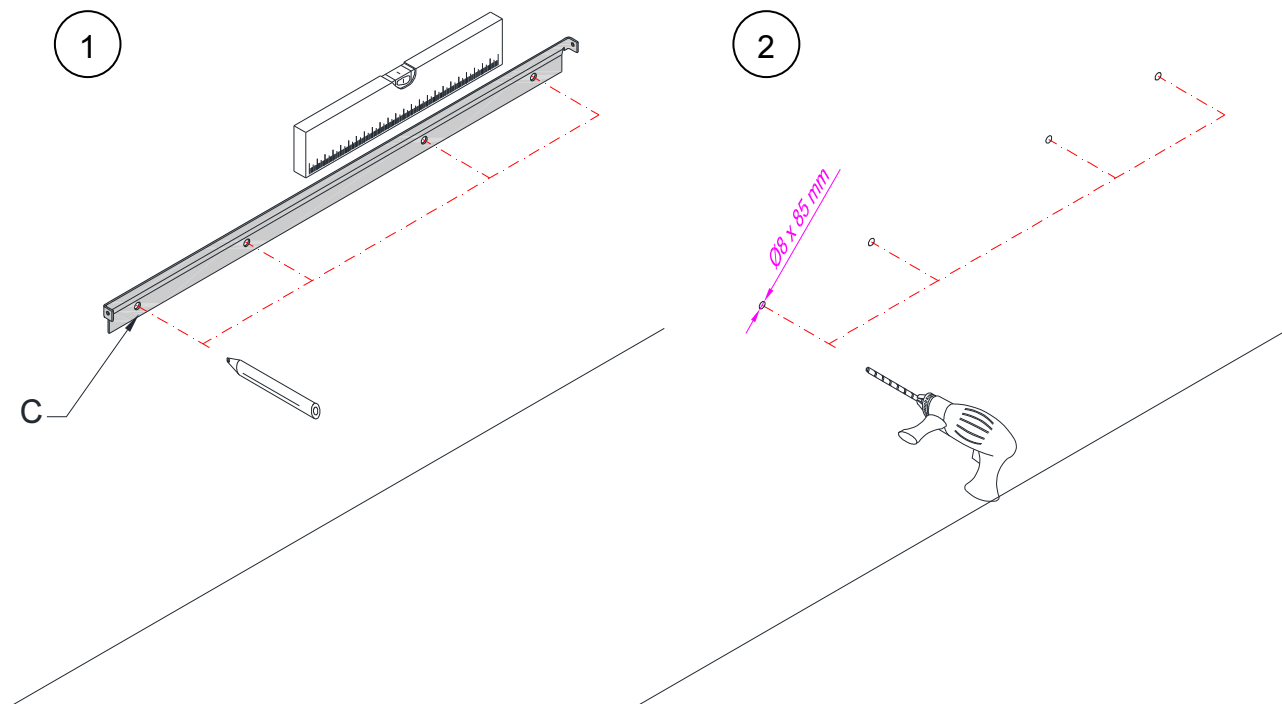
К камину подвести кабель мин. $3 \times 0,75 \text{ mm}^2$ (не натягивать), питающее напряжение 230 В, 50 Гц, для подключения изделия к электросети.

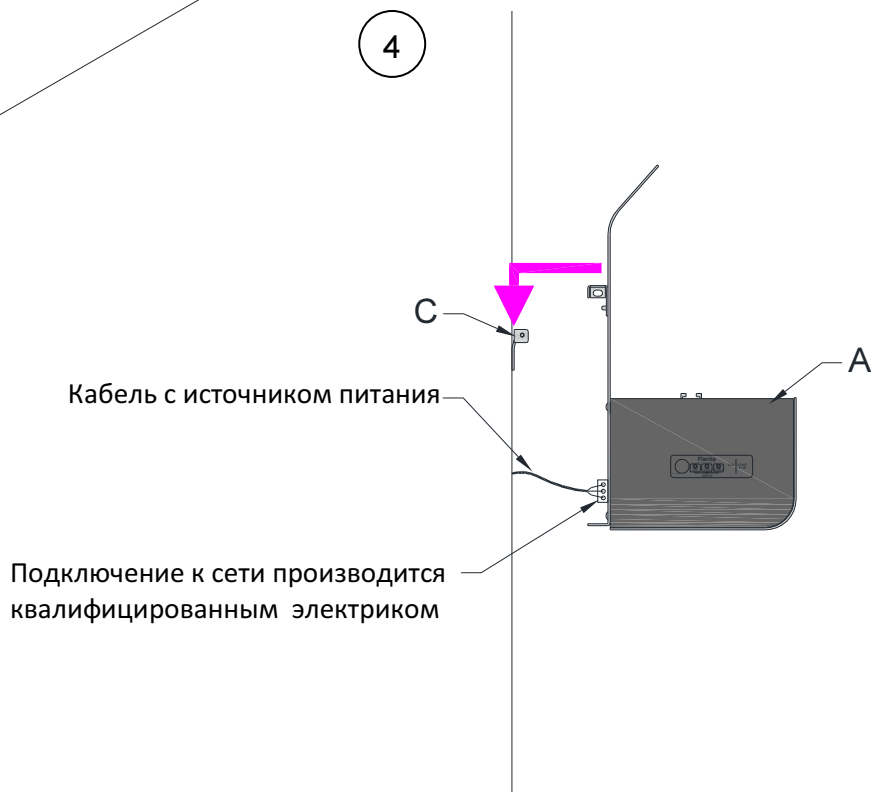
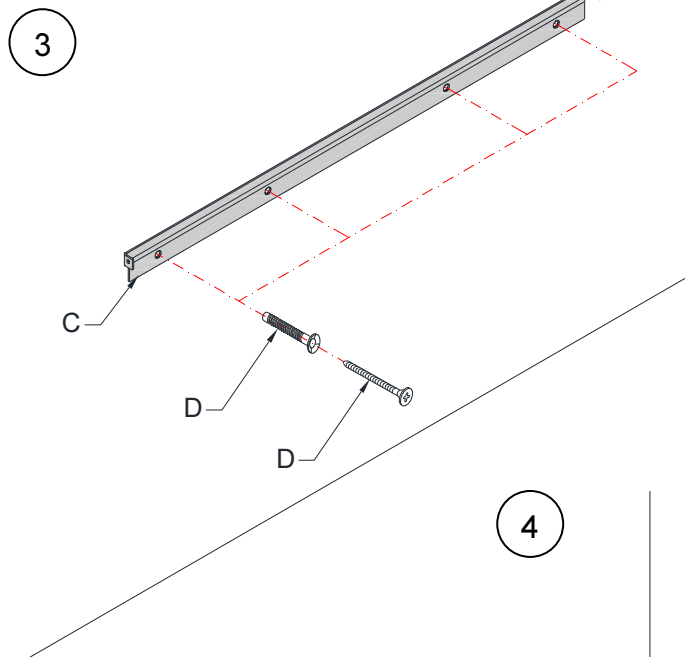
ВНИМАНИЕ! Изделие должно быть установлено на высоте, позволяющей видеть горелку во время заправки.



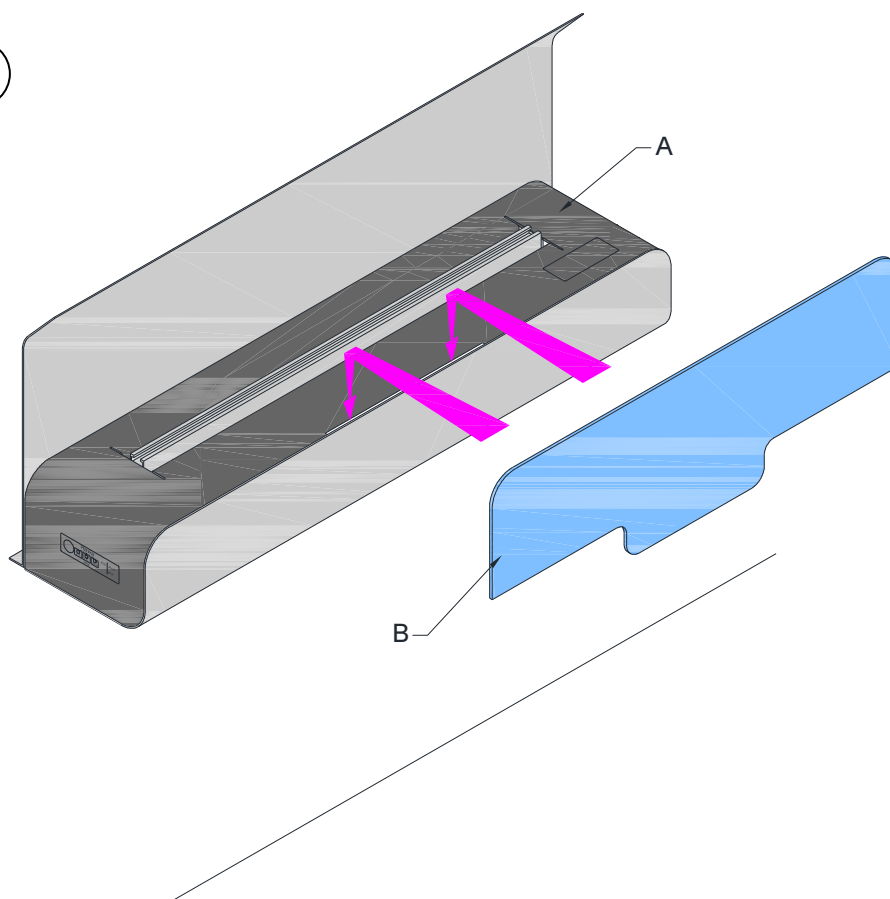
Установка

Прикрепить планку „С” к стене. Установить горизонтально, используя уровень.






6



ВНИМАНИЕ!

- Проверьте правильность установки изделия и ознакомьтесь с прилагаемым к нему руководством по эксплуатации.
- Не заполняйте топливную емкость и не включайте топку, предварительно не изучив руководство по эксплуатации.
- Если в будущем возникнет необходимость извлечь топку из кожуха, подождите пока горячая жидкость полностью не выгорит, и на дисплее не высветится  , затем отключите топку от источника питания и извлеките ее из кожуха.
- Храните это руководство по эксплуатации в течение всего срока службы топки.