

- LT** Techninis pasas, montavimo ir naudojimo instrukcija 3
- RU** Технический паспорт, инструкция по монтажу и обслуживанию 13

Židinyš-krosnelė / Печка

Vienybė-09V



Sveikiname Jus įsigijus kokybišką "Vienybės" gaminį. Prieš montuodami ir naudodami židinį-krosnelę, atidžiai perskaitykite šią instrukciją.

Pirkdami židinį-krosnelę, susipažinkite su garantijos taikymo sąlygomis, patikrinkite, ar pilnai ir teisingai užpildytas priėmimo liudijimas.

TURINYS

1. Paskirtis.....	4
2. Techniniai duomenys.....	4
3. Konstrukcijos aprašymas.....	4
4. Montavimas.....	5
4.1. Montavimo vieta.....	5
4.2. Kaminas ir dūmtakis.....	6
4.3. Ortakių pajungimas.....	6
4.4. Paruošimas šilumokaičio pajungimui.....	6
5. Naudojimas.....	7
5.1. Pirmas kūrenimas.....	7
5.2. Kūrenimas.....	7
5.3. Pelenų pašalinimas.....	8
5.4. Kuras.....	8
6. Saugumo technikos reikalavimai.....	8
7. Aptarnavimas.....	8
7.1. Stiklo valymas.....	8
7.2. Keraminės kaitvietės priežiūra.....	8
7.3. Vidaus ir išorės valymas.....	9
7.4. Keičiamos dalys.....	9
8. Gedimų priežastys ir jų pašalinimo būdai.....	9
9. Gabenimas ir laikymas.....	10
10. Komplektuotė.....	10
11. Garantija.....	10

1. Paskirtis

Židinyš-krosnelė "Vienybė" (toliau židinyš) skirtas gyvenamųjų ir visuomeninių patalpų šildymui. Prie židinio galima pajungti ortakius kitų patalpų šildymui. Esant pakankamai kamino traukai, židinį galima pajungti per mūrinę (koklinę) šildymo sieną. Židinyš yra šiuolaikiškos konstrukcijos šilumos tiekimo prietaisai, kuris teisingai naudojamas tarnaus ilgus metus. Židinio konstrukcija užtikrina saugų ir patogų jo naudojimą.

2. Techniniai duomenys

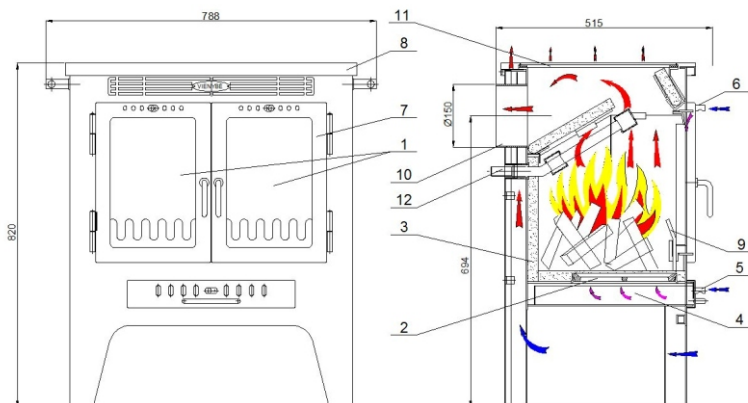
Pavadinimas	Vienetai	Vienybė-09V
Naudojamas kuras*		Malkos
Rekomenduojami didžiausi malkų gabaritai	mm	Ø100 x 300
Naudingumo koeficientas, esant nominaliam galingumui	%	71
Nominali galia kūrenant malkomis	kW	12
Dūmtakio jungties skersmuo	mm	Ø150
Mažiausia kamino trauka	Pa	10
Pakuro tūris	dm ³	60
Deginimo produktų vidutinė temperatūra	°C	290
Šildomos patalpos tūris	m ³	90±210
Kuro įkrovos degimo laikas dirbant nominalia galia **	val.	1+2
Kuro sunaudojimas	kg/val	2,8
Ortakijų jungties skersmuo	mm	Ø100
Gabaritiniai matmenys:		
aukštis	mm	820
plotis	mm	788
gylis	mm	515
Svoris, ne daugiau kaip	kg	105
* Taip pat galima naudoti pjuvenų ir durpių briketus.		
** Įkrovos degimo laikas priklauso nuo kuro rūšies, drėgnumo, kuro kiekio įkrovoje ir kitų veiksnių.		

Židinyš skirtas darbui su pertrūkiais, t.y. įprastas naudojimo būdas, kada nauja kuro įkrova dedama tik pilnai sudegus ankstesnei.

3. Konstrukcijos aprašymas

DĖMESIO! Židinio konstrukcija yra nuolatos tobulinama, todėl galimi neesminiai nukrypimai nuo šios instrukcijos. Draudžiama savavališkai keisti židinio konstrukciją.

Židinyje naudojama dvigubo korpuso konstrukcija, kuri užtikrina saugų ir patogų naudojimą. Oras yra įtraukiamas korpuso apačioje, kyla aukštyn ir sušilęs išeina pro židinio viršuje ir šonuose esančias angas. Židinio korpusas yra suvirintas iš metalo lakštų ir nudažytas karščiui atspariais dažais. Židinio pakurą yra išklota karščiui atspariomis plokštėmis (vermikulitu) 3 (žiūr. 1 pav.), kurios gerina degimą. Židinio durelėse 7 yra sumontuotas karščiui atsparus stiklas 1, kuris leidžia stebėti liepsną. Pirminio oro padavimas reguliuojamas sklendės 5 pagalba. Antrinis oras paduodamas į pakurą per reguliavimo sklendę 6. Židinyje yra įstatyta ugnies užtvara 9. Židinio viršuje yra keraminė kaitvietė 11, kurią galima naudoti maisto pašildymui.



1 pav.

1. Karščiui atsparus stiklas; 2. Ketaus ardeliai; 3. Vermikulito plokštės; 4. Pelenų dėžė;
5. Pirminio oro padavimo sklendė; 6. Antrinio oro padavimo sklendė; 7. Durelės;
8. Viršus; 9. Užtvara; 10. Dūmtakio jungtis; 11. Keraminė kaitvietė; 12. Šilumokaitis (užsakomas atskirai)

4. Montavimas

Židinyi montuojamas patalpoje, atitinkančioje statybinės normas ir reikalavimus.

Židinio montavimas ir pajungimas prie kamino turi būti vykdomas pagal "Kietojo kuro šildymo krosnių pastatuose įrengimo taisyklės" ST 8860237.02:1998.

Montuojant židinį būtina laikytis vietinių taisyklių, įskaitant nuorodas į vietinius ir europinius standartus.

Židinio montavimo darbus privalo atlikti kvalifikuotas arba gerai šį darbą išmanantis asmuo.

Židinyi turi būti sumontuotas tokiu būdu, kad nebūtų blokuotos oro padavimo reguliavimo sklendės 5 ir 6 (žiūr. 1 pav.)

4.1. Montavimo vieta

Židinyi turi būti sumontuotas ant nedegaus pakankamo stiprumo pagrindo. Židinį montuojant ant degių grindų, po juo reikia pakloti ne plonesnį kaip 1 mm storio metalo lakštą arba kitą izoliacinę medžiagą.

Lakšto matmenys turi viršyti židinio gabaritais taip: nuo durelių - 0,5 m, nuo šonų ir galo - 0,1 m. Po lakštu reikia pašalinti degias dangas, tokias kaip linoleumas arba kiliminė danga.

Atstumas nuo židinio durelių iki degios sienos turi būti ne mažesnis kaip 1,25 m; atstumas nuo šonų ir galo iki degių sienų - ne mažiau kaip 0,5 m; nuo viršaus iki lubų - ne mažiau 1,2 m.

Židinyi turi būti sumontuotas taip, kad būtų vietos pačio židinio, dūmtakio ir dūmtraukio valymui.

Į patalpą, kurioje sumontuotas židinyi, būtina paduoti pakankamai šviežio oro. Židinio darbo metu reikia iki 15 m³ šviežio oro per valandą. Jeigu toje pačioje patalpoje sumontuoti kiti šildymo prietaisai, būtina užtikrinti pakankamą oro pritekėjimą visiems šildymo prietaisams. Tam galima įrengti ventilacijos angą su apsauginėmis grotomis. Būtina užtikrinti, kad ventilacijos anga nebūtų blokuota pašaliniais daiktais ir kad ji negalėtų savaime užsidaryti.

DĖMESIO! Draudžiama naudoti ištraukimo ventiliatorius patalpoje, kurioje sumontuotas židinis. Ortakių ventiliatoriai gali sukelti židinio naudojimo sunkumų.

4.2. Reikalavimai dūmtakiui ir kaminui

Židinį prie kamino jungiant metaliniais vamzdžiais, jie turi būti pagaminti iš ne plonesnio kaip 1,5 mm metalo lakšto.

Kaminas, dūmtakis ir ortakiai turi atitikti statybinės normas ir taisykles.

Kamino anga turi būti ne mažesnė kaip Ø150 mm.

Židinis jungiamas prie atskiro kamino, į jį negalima jungti jokių kitų prietaisų.

Mažiausia kamino trauka yra 10 Pa. Jeigu kamino trauka per didelė, galima sumontuoti dūmų sklendę arba traukos reguliatorių. Jį galima montuoti dūmtakyje, kamine arba šildymo sienelėje.

Rekomenduojamas mažiausias kamino aukštis yra 5 m virš židinio. Būtina, kad kaminas viršytų aukščiausią stogo vietą.

Kamine turi būti numatyta valymo anga. Rekomenduojama kaminą ir dūmtakį valyti prieš šildymo sezoną ir vėliau kas 3 mėn.

Rekomenduojama kamine sumontuoti nerūdijančio plieno įdėklus, kurie apsaugo kaminą nuo kenksmingo kondensato drėgmės ir išmetamų dūmų poveikio.

Dūmtakis, jungiantis židinį su kaminu, turi būti kuo trumpesnis ir kilti kamino kryptimi.

Rekomenduojamas didžiausias horizontalaus dūmtakio ilgis iki 1 m.

Norint dūmtakį pajungti prie mūrinio kamino reikia:

- pažymėti dūmtakio pajungimo vietą;
- tinkamais įrankiais išmušti skylę, kuri yra šiek tiek didesnė nei dūmtakio skersmuo;
- įstatyti dūmtakį. Tarpus užsandarinti nedegia medžiaga, pvz., akmens vata arba stiklo virve.

4.3 Ortakių pajungimas

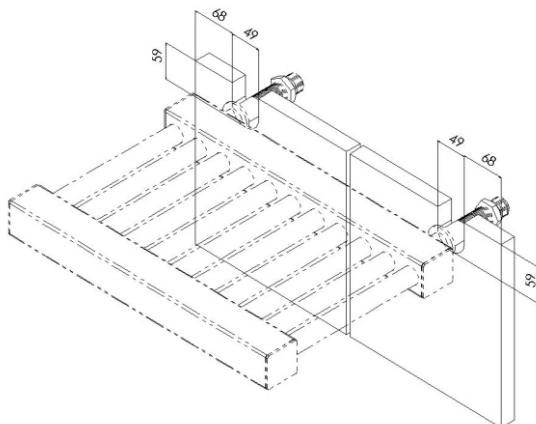
Židinio užpakalinėje dalyje yra numatytos vietos dviejų ortakių pajungimui. Ortakiai su įrengtais kanaliniiais ventiliatoriais naudojami gretimų patalpų šildymui. Norint juos prijungti prie židinio, reikia:

- replių pagalba pašalinti du dangtelius, dengiančius atvamzdžių pajungimo vietas;
- įsigyti ortakių pajungimo atvamzdžius, kurių išorinis diametras Ø100 mm;
- įstačius atvamzdį į kiaurymę korpuse, pažymėti jo flanšo tvirtinimo varžtų vietą;
- pažymėtose vietose išgręžti reikiamo dydžio skyles;
- įstatyti atvamzdį ir jį prisukti tvirtinimo varžtais.

4.4 Paruošimas šilumokaičio pajungimui

DĖMESIO! Montuojant ir naudojant židinį su įmontuotu šilumokaičiu, būtina laikytis šilumokaičio montavimo ir naudojimo instrukcijos nurodymų.

Židinį su įmontuotu šilumokaičiu prie šildymo sistemos gali pajungti tik specializuota šildymo sistemų projektavimo ir montavimo įmonė pagal parengtą projektą.



2 pav. Išėmų vermiculito plokštėse matmenys.

5. Naudojimas

DĖMESIO! Židinį gali aptarnauti tik suaugę asmenys, susipažinę su šia instrukcija. Naudojimo metu židinio paviršiai įkaista, todėl prie jų prisilietus kyla nudegimo pavojus. Prieš kūrendami židinį įsitikinkite, kad ant jo nėra padėti lengvai užsidegantys daiktai.

5.1. Pirmas kūrenimas.

Pirmą kartą kūrenant židinį, nuo jo gali sklįsti specifinis kvapas ir matytis garai, sudarantys įspūdį, kad dūmai eina ne pro kamina, o į patalpą. Po 1-2 pilnų intensyvių kūrenimų tai turėtų liautis. Pirmo kūrenimo metu būtina gerai vėdinti patalpą. Po to židinį kūrenti įprastai.

5.2. Kūrenimas.

Įkūrimas. Pilnai atidaryti pirminio ir antrinio oro padavimo sklendes 5 ir 6 (žiūr. 1 pav.). Ant pakuros dugno padėti dvi vidutinio dydžio malkas, paliekant tarp jų tarpą. Į tarpą įdėti suglamžyto laikraščio arba kieto kuro tabletes, ant kurio rikiuojant kryžmai uždėti sausų susmulkintų malkų; ant jų uždėti vidutinio dydžio malkų. Laikraštį padegti ir jam įsidegus uždaryti duris. Durų rankena gali būti įkaitusi, todėl reikia naudoti apsauginę pirštinę. Degimo intensyvumą reguliuoti oro padavimo sklendžių pagalba.

Kuro papildymas. Prieš dedant naują kuro įkrovą, ankstesnė turi būti pilnai sudegusi, t.y., turi likti žarijos. Prieš pilnai atidarant duris, jas reikia praversti ir šiek tiek palaukti, kada susivienodins oro slėgis. Tai neleis dūmams patekti į patalpą, ypač esant blogai kamino traukai. Įkrovus kuro įkrovą, reikia uždaryti židinio duris ir pilnai atidaryti pirminio ir antrinio oro padavimo sklendes maždaug 5 s, kol kuras užsidega. Po to sklendes priverti kaip įprasto kūrenimo metu. Tam kad židiny s neperkaistų, nerekomenduojama naudoti daugiau nei 3,5 kg malkų vienai įkrovai. Malkas rekomenduojama dėti lygiagrečiai stiklui.

DĖMESIO! Dedant malkas į židinį, būtina užtikrinti, kad jos nesiliestų prie stiklo.

Kūrenimas esant nepalankioms oro sąlygoms. Tam tikrais atvejais, pvz. kada aplinkos temperatūra aukštesnė nei 15°C, esant lietingam ir drėgnam orui, esant gūsingam vėjui ir pan., kamino trauka gali būti blogesnė nei įprastai. Tokiais atvejais židinio kūrenimui reikia naudoti minimalų kuro kiekį ir pilnai atidaryti pirminio oro padavimo sklendę.

5.3. Pelenų valymas

Sudegus kurui, tinkamu žarstekliu pelenus iš pakuros reikia suberti į pelenų dėžę. Pelenus galima išimti tik jiems visiškai atvėsus. Juos išberti į nedegų konteinerį. Pelenus būtina pašalinti bent kas antrą kūrenimą, nes jie gali blokuoti oro padavimą.

5.4. Kuras.

DĖMESIO! Draudžiama kūrenti kitu nei rekomenduojamu kuru, pvz., anglimi, nes židiny s gali perkaisti. Šiuo atveju garantija nebus taikoma.

Židiny yra pritaikytas kūrenti malkomis (patartina lapuočiais), medžio ir durpių briketais. Malkoms skirta mediena turi būti supjaustyta ir suskaldyta. Kūrenamų malkų drėgnumas turi būti ne didesnis nei 20%. Tokį drėgnumą malkos įgauna laikomos vėdinamoje pastogėje nuo vienerių iki dvejų metų. Briketus reikia laikyti sausai, nes kitaip jie gali suirti. Kūrenant drėgnu kuru, sumažėja židinio galia bei padidėja kuro suvartojimas, židiny teršiasi dervomis, pradeda trūkinėti vermikulito plokštės, pagreitėja pakuros korozija. Dėl didesnio dervų kiekio susidarymo nepatartina naudoti spygliuočių malkų.

6. Saugumo technikos reikalavimai

Židinio naudojimo metu **draudžiama:**

- jį įkurti lengvai užsidegančiais skysčiais (benzinu, žibalu, acetonu ir pan.);
- kūrenti atidarytomis durelėmis;
- patikėti jo priežiūrą mažamečiams vaikams;
- ant židinio laikyti lengvai užsidegančius daiktus;
- naudoti be pelenų dėžės;
- kūrenti nuėmus užtvarą;
- palikti kūrenamą židinį be priežiūros;

Būtina periodiškai valyti kaminą nuo susidariusių dervų ir suodžių, nes jie gali sukelti gaisrą. Pelenų surinkimui ir išnešimui naudoti metalinius indus. Neužgesusių anglių ir pelenų nepilti arti galinčių užsidegti paviršių.

Stebėti, ar nėra per didelė kamino trauka, ar pro jį nelekia kibirkštys.

7. Aptarnavimas

DĖMESIO! Židinį galima valyti tik jam visiškai atvėsus.

Siekiant geriausio ir saugaus židinio naudojimo, rekomenduojama iškviesti profesionalius montuotojus periodiškai židinio ir kamino apžiūrai.

7.1. Stiklo valymas

Įprastai naudojant židinį, ant stiklo vidaus neturi kauptis suodžiai ir kiti nešvarumai. Lengvai užteršto stiklo valymui galima naudoti sausą minkštą skudurėlį.

Jeigu tokiu būdu nepavyksta pašalinti nešvarumų, reikia naudoti specialius stiklų valiklius, savo sudėtyje neturinčius abrazyvinių dalelių.

7.2. Keraminės kaitvietės priežiūra

DĖMESIO! Kaitvietę reikia saugoti nuo kontakto su cukrumi, ypač nuo jo prikepinimo, nes tai gali sugadinti kaitvietės paviršių. Ant paviršiaus patekusį cukrų reikia nedelsiant nuvalyti.

Keraminė kaitvietė nėra pritvirtinta prie židinio. Ji laisvai įdėta į viršutinę apdailą ir izoliuota nuo kontakto su metalu, panaudojant karščiui atsparią juostelę.

Su keramine kaitviete reikia elgtis atsargiai, ypač ją išimant židinio valymui ir įstatant atgal.

Kaitvietę į židinį reikia įstatyti taip, kad ji nesiliestų su jokiais metaliniais paviršiais - turi likti oro tarpai.

Keraminę kaitvietę draudžiama valyti valymo priemonėmis, turinčiomis abrazyvinių dalelių.

Geriausiai tinka emulsijos pagrindu pagamintos valymo priemonės. Valymui reikia naudoti

minkštą skudurėlį, negalima naudoti kempinių su abrazyviniu poveikiu, pvz. pagamintų iš

plieno drožlių. Prikopusių dėmių valymui galima naudoti specialius valymo peiliukus.

Valant apatinę kaitvietės dalį (jos paviršius yra rievėtas), ypatingai saugoti ją nuo subraižymų.

Subraižius apatinę kaitvietės dalį, ji gali suskilti. Saugoti nuo smūgių. Neapkrauti kaitvietės sunkiais daiktais.

Įkaitusi kaitvietė nebijo ant jos išsiliejusio vandens.

7.3. Vidaus ir išorės valymas

Norint užtikrinti efektyvų židinio veikimą, reikia nuo vidinių paviršių nuvalyti susikaupusias

devas ir suodžius. Tam naudoti specialius valiklius. Prieš valymą galima išimti užtvaram.

Židinio išorinius paviršius galima valyti siurblio pagalba arba naudoti sausą minkštą skudurėlį.

Po keletą naudojimo metų židinio dažai gali pakeisti spalvą. Jos atnaujinimui židinį galima

perdažyti. Specialių karščiui atsparių dažų galite įsigyti pas gamintoją.

7.4. Keičiamos dalys.

Tokios židinio dalys, kaip ketaus ardėliai, vermikulito plokštės, sandarinimo virvė ir kt.,

naudojimo metu gali išdegti, sutrukti ir pan. Jas galima užsakyti pas gamintoją.

DĖMESIO! Naudoti tik originalias arba rekomenduojamas gamintojo keičiamas dalis. Jeigu garantijos taikymo laikotarpiu buvo naudojamos neoriginalios keičiamos dalys, gedimams, kurie atsirado dėl tokių dalių naudojimo, garantija nebus taikoma.

8. Gedimų priežastys ir jų pašalinimo būdai

Gedimas	Priežastis	Pašalinimo būdas
Dūmų patekimas į patalpą kūrenimo metu	Nepakankama kamino trauka Per žemas kaminas Per mažas kamino skerspjūvis	Sumontuoti tinkamo aukščio ir skerspjūvio kaminą
Ugnis židinyje gęsta	Per drėgnos malkos Per mažas oro pritekėjimas į patalpą Uždaryta oro padavimo sklendė Dūmtakio vamzdis užkimštas suodžiais Per daug pelenų dėžėje	Naudoti iki 20% drėgnumo malkas Užtikrinti pakankamą oro pritekėjimą į patalpą, pvz., įrengiant ventiliacinę angą; išjungti gartraukį. Atidaryti oro padavimo sklendę Išvalyti dūmtakį Išvalyti pelenus
Neįprastai daug suodžių ant stiklo	Per drėgnos malkos Naudojamos stambios nekapotos malkos Naudojamas netinkamas kuras (pvz. guma, plastmasė, medienos atliekos ir pan.) Uždaryta antrinio oro padavimo sklendė Netinkama malkų orientavimo kryptis	Naudoti iki 20% drėgnumo malkas Naudoti nurodyto dydžio kapotas malkas Naudoti tik rekomenduojamą kurą Atidaryti antrinio oro padavimo sklendę Malkas pakuroje orientuoti

Gedimas	Priežastis	Pašalinimo būdas
Židinyš perkaista	Naudojamas netinkamas kuras (pvz., anglis) Pridėta per daug kuro ir oro padavimo sklendė atidaryta Labai sausa mediena (pvz., seni baldai)	Naudoti rekomenduojamą kuro rūšį ir kiekį
Gaisras kamine	Kaminas užterštas suodžiais ir ilgą laiką navalytas	Uždaryti ora padavimo sklendę, uždaryti dūmų sklendę ir iškviesti gaisrininkus
Atsipalaidavęs durelių stiklas	Atsipalaidavęs stiklo tvirtinimo varžtas	Atsuktuvo pagalba atsargiai priveržti stiklo tvirtinimo varžtus, saugantis juos perveržti, nes gali skilti stiklas

9. Gabenimas ir laikymas

Židinius galima gabenti tik vertikalioje padėtyje visų rūšių transportu. Gabenant juos būtina apsaugoti nuo kritulių - lietaus, sniego. Židinių apsaugai nuo nuvirtimo ir tarpusavio susibraizymo gabenimo metu, transporto priemonėje jie turi būti patikimai pritvirtinti. Būtina atidžiai atlikti pakrovimo - iškrovimo darbus, saugant židinius nuo sudaužymo.

Židinius reikia laikyti sausose patalpose. Draudžiama juos laikyti kartu su cheminėmis medžiagomis, reaguojančiomis su metalu.

Gabenimo ir laikymo metu draudžiama krauti židinius vieną ant kito.

Židiniai gabenami ir laikomi originalioje gamintojo pakuotėje - pritvirtinti ant medinio padėklo ir uždengti polietilenu plėvele, jeigu nėra kitaip aptarta tiekimo sutartyje.

10. Komplektuotė

Židinyš	1 vnt.
Techninis pasas	1 vnt.
Medinis padėklas	1 vnt.

11. Garantija

Gamintojas garantuoja, kad židinyš atitinka [ST 8271432-33:2003 ir ГОСТ 9817-95 reikalavimus, jeigu buvo laikomasi gabenimo, laikymo, montavimo ir naudojimo reikalavimų.

Židiniui suteikiama 24 mėnesių trukmės garantija, kuri skaičiuojama nuo jo pardavimo dienos.

Ardeliams taikoma 6mėn. garantija.

Pardavimo metu pardavėjas privalo supažindinti pirkėją su garantijos taikymo sąlygomis, užpildyti priėmimo liudijimą ir įteikti techninį pasą.

Garantinio laikotarpio metu gamintojas įsipareigoja atlikti nemokamą gedimų pašalinimą, jei jie atsirado dėl gamintojo kaltės.

Garantija netaikoma:

- nepateikus pirkimo dokumentų (PVM sąskaitos - faktūros, kasos čekio arba kasos pajamų orderio);
- nepateikus priėmimo liudijimo;
- jei priėmimo liudijimas neužpildytas arba užpildytas neteisingai (nenurodyta pardavimo data, nėra parduotuvės antspaudo, neįrašytas židinio gamyklinis numeris arba jis nesutampa su numeriu, pažymėtu prie židinio pritvirtintoje duomenų lentelėje);
- pažeidus montavimo ir naudojimo instrukcijų reikalavimus;
- esant mechaniniams židinio pažeidimams;
- nustatčius, kad židinyš buvo perkaitintas (pvz., naudojant netinkamą kurą);
- nustatčius, kad židinyš buvo remontuotas pašalinio asmens;
- stichinių nelaimių atveju;

- durelių stiklui, keraminei kaitvietei ir vermikulitiniems plokštėms.

Su garantijos taikymo sąlygomis

SUSIPAŽINAU:

_____ Pirkėjo pavardė, parašas, data

Atsiradus nesklandumams židinio montavimo ar naudojimo metu, teiraukitės tel. +370 687 95628; +370 340 60532; +370 340 60530

Turint pretenzijų dėl gaminio kokybės, prašome užpildyti paraišką garantiniam aptarnavimui ir kartu su pirkimo dokumento kopija atsiųsti registruotu laišku gamintojui adresu: AB "Umega", dpt. "Vienybė", Kauno g.120, LT-20115, Ukmergė.

Avariniu atveju skambinti telefonais 8 340 60530; 8 340 60534 arba paraišką garantiniam aptarnavimui siųsti faksu 8 340 63544 ar el. paštu info@vienybe.lt, o užpildytą ir pasirašytą paraišką bei pirkimo dokumentą pateikti atvykusiems įmonės atstovams

Поздравляем Вас с приобретением высококачественного изделия "Vienybė". Перед началом монтажа и использованием печки, внимательно прочитайте настоящую инструкцию. При покупке печки, ознакомьтесь со способами осуществления гарантийных условий, проверьте, правильно ли и полностью ли заполнено свидетельство о приемке.

СОДЕРЖАНИЕ

1. Назначение.....	14
2. Технические данные.....	14
3. Описание конструкции.....	14
4. Монтаж.....	15
4.1. Место монтажа.....	15
4.2. Дымовая труба и дымоход.....	16
4.3. Подсоединение воздуховода.....	16
4.4. Приготовление для подключения теплообменника.....	17
5. Использование.....	17
5.1. Первая топка.....	17
5.2. Топка.....	18
5.3. Удаление золы.....	18
5.4. Топливо.....	18
6. Требования по технике безопасности.....	19
7. Обслуживание.....	19
7.1. Чистка стекла.....	19
7.2. Уход за керамическим местом накаливания.....	19
7.3. Внутренняя и наружная чистка.....	20
7.4. Заменяемые детали.....	20
8. Причины неисправностей и методы их устранения.....	20
9. Транспортировка и хранение.....	21
10. Комплектация.....	21
11.Гарантия.....	21

1. Назначение.

Печка "Vienybė" предназначена для отопления жилых и общественных помещений. К печке можно подключить воздуховоды для отопления других помещений. При достаточной тяги дымовой трубы, печку можно подсоединить через отопляемую кирпичную (кафельную) стену. Печка - это отопительный прибор современной конструкции, который при правильном использовании будет служить долгие годы. Конструкция печки обеспечивает ее безопасное и удобное использование.

2. Технические данные.

Название	Единицы	Vienybė-09V
Используемое топливо*		Дрова
Рекомендуемые максимальные размеры дров	мм	Ø100 x 300
Кoeffициент полезного действия при номинальной мощности	%	71
Номинальная мощность при использовании дров	кВт	12
Диаметр подсоединения дымохода	мм	Ø150
Минимальная тяга камина	Па	10
Объем топки	дм ³	60
Средняя температура продуктов сгорания	°С	290
Объем отопляемого помещения	м ³	90÷210
Время сгорания топлива при номинальной мощности **	час	1÷2
Расход топлива	кг/час	2,8
Диаметр подсоединения воздуховода	мм	Ø100
Габаритные размеры:		
высота	мм	820
ширина	мм	788
глубина	мм	515
Svoris, ne daugiau kaip	кг	105
* так же можно использовать брикеты из опилок и торфа.		
** Время сгорания одной загрузки зависит от вида топлива, влажности, количества топлива в топке и других факторов.		

Печка предназначена для работы с перерывами, т.е. это обычный способ работы, когда новое топливо добавляется после полного сгорания предыдущего топлива.

3. Описание конструкции.

ВНИМАНИЕ! Конструкция печки постоянно совершенствуется, поэтому возможны незначительные отклонения от данной инструкции. Запрещается самовольно менять конструкцию печки!

В печке используется конструкция двойного корпуса, которая обеспечивает безопасное и удобное использование. Воздух втягивается в нижней части корпуса, поднимается вверх и нагревшись, выходит через проемы находящиеся вверху и по бокам. Корпус печки сварен из листового металла и окрашен термостойкой краской.

Топка в печке выложена огнеупорной плиткой (вермикулит) 3 (см. рис. 1), которая улучшает горение. В дверцу печки 7 вмонтировано термостойкое стекло, которое позволяет видеть пламя. Первичная подача воздуха регулируется при помощи заслонки 5. Вторичная подача воздуха в топку подается через заслонку регулирования 6. В печке

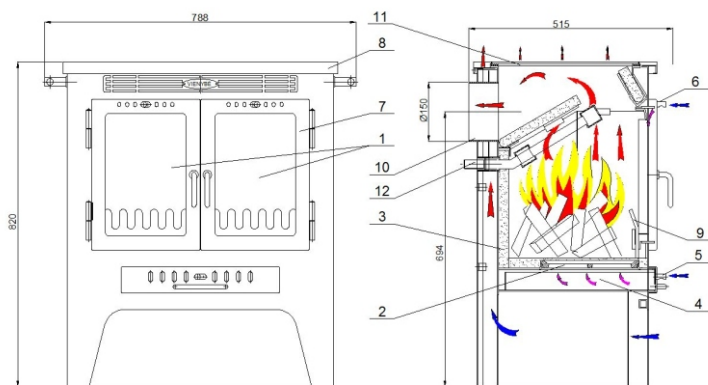


Рис. 1

1. Термостойкое стекло; 2. Чугунная решетка; 3. Огнеупорные плитки; 4. Ящик для золы; 5. Заслонка первичной подачи воздуха; 6. Заслонка вторичной подачи воздуха; 7. Дверцы; 8. Верх; 9. Отражатель огня; 10. Подсоединение дымохода; 11. Керамическое место накаливания; 12. Теплообменник (опция).

используется отражатель огня 9. На верху печи находится керамическое место накаливания, которую можно использовать для подогрева пищи.

4. Монтаж.

Печка монтируется в помещении соответствующем строительным нормам и требованиям.

Монтаж печи и подсоединение к дымовой трубе должны проводиться по СНиП 2.04.05-91 "Отопление, вентиляция и кондиционирование"

При монтаже печи, необходимо придерживаться местных правил, включая указания на местные и европейские стандарты.

Работы по монтажу печи обязан проводить квалифицированный или хорошо знающий эту работу специалист.

Печка должна быть смонтирована таким образом, чтобы не были бы заблокированы заслонки регулирования подачи воздуха 5 и 6 (см. рис. 1).

4.1. Место монтажа.

Печка должна быть смонтирована на несгораемом, достаточно крепком, основании. В случае, если печка смонтирована на сгораемом полу, под нее следует подложить лист металла толщиной не менее 1 мм или другой изоляционный материал.

Размеры листа должны превышать размеры печи следующим образом: от дверцы 0,5 м, по сторонам и с конца 0,1 м. Из-под листа надо убрать легко воспламеняющиеся покрытия, такие как, линолеум или ковровое покрытие.

Расстояние от дверцы печи до сгораемой стены не менее 1,25 м; расстояние по сторонам и с конца до сгораемой стены 0,5 м; от верхней части печи до потолка не менее 1,2 м.

Печка должна быть смонтирована так, чтобы было бы достаточно места для чистки самой печи, дымохода и дымовой трубы.

В помещении, где смонтирована печка должно подаваться достаточно свежего воздуха. Печке во время работы необходимо до 15 м³ свежего воздуха в час. Если в том же помещении смонтированы и другие обогревательные устройства, необходимо обязательно обеспечить достаточный приток свежего воздуха для всех отопительных устройств. Для этого можно установить вентиляционное отверстие с защитным ограждением. Необходимо обеспечить, чтобы вентиляционное отверстие не было бы заставлено посторонними предметами и не могло бы самопроизвольно закрываться.

ВНИМАНИЕ! *Запрещается использование вытяжных вентиляторов в помещении, где смонтирована печка. Вентиляторы воздуховодов могут вызвать проблемы в использовании печки.*

4.2. Требования к дымоходу и печке.

Подсоединения печки осуществляются при помощи металлических труб, они должны быть изготовлены из металлического листа толщиной не менее 1,5 мм.

Дымовая труба, дымовые и воздуховодные каналы должны соответствовать строительным нормам и правилам.

Отверстие дымовой трубы должно быть не меньше, чем Ø150 мм.

Печка подсоединяется в отдельную дымовую трубу, в него недопустимы никакие другие дополнительные подключения.

Наименьшая тяга дымовой трубы 10 Па. Если тяга дымовой трубы слишком большая, можно вмонтировать дымовую заслонку или регулятор тяги. Его можно монтировать в дымовой трубе, в дымоходе или в отопительной стене.

Рекомендуемая минимальная высота дымовой трубы должна быть не меньше 5 м над печкой. Дымовая труба обязательно должна возвышаться над самой высокой частью крыши.

В дымовой трубе должен быть предусмотрен проем для чистки. Чистку дымохода и дымовой трубы рекомендуется производить перед началом сезона, а затем каждые 3 месяца.

Рекомендуется в дымовой трубе вмонтировать вкладыш из нержавеющей стали, который предохранит дымовую трубу от вредного конденсата влаги и воздействия выбрасываемого дыма.

Дымоход, соединяющий печку с дымовой трубой, должен быть максимально коротким и подниматься в сторону дымовой трубы.

Рекомендуемая максимальная длина горизонтального дымохода до 1 м.

Железа подсоединить дымоход к кирпичной дымовой трубе необходимо:

- отметить место подсоединения дымохода;
- необходимым инструментом пробить отверстие чуть больше, чем диаметр дымохода;
- вставить дымоход. Щели заделать негорючими материалами, например, каменной ватой или стекловолокна.

4.3. Подсоединение воздуховода.

В задней части печки предусмотрены места подсоединения для двух воздуховодов. Воздуховоды со встроенными вентиляторами применяются для обогрева соседних помещений. При желании подключить их к печке, необходимо:

- при помощи клещей удалить две крышки, закрывающие места подсоединения патрубков;
- приобрести патрубки для подсоединения воздуховодов, внешний диаметр которых Ø100 мм;

- установив патрубок в отверстие корпуса, отметить места для креплений болтов на фланце;
- в отмеченных местах просверлить отверстия необходимых размеров;
- вставить патрубок и прикрутить его крепежными болтами.

4.4. Приготовление для подключения теплообменника.

ВНИМАНИЕ! При монтаже и во время использования печи с теплообменником, обязательно придерживатся инструкции по монтажу и использованию теплообменника.

Печку с вмонтированным теплообменником к отопительной системе могут подключать только специализированные предприятия по проектированию и монтажу отопительных систем по подготовленному проекту.

Перед монтажом теплообменника (заказывается отдельно) в задних огнеупорных плитках нужно ножом вырезать два отверстия, как показано в рис. 2

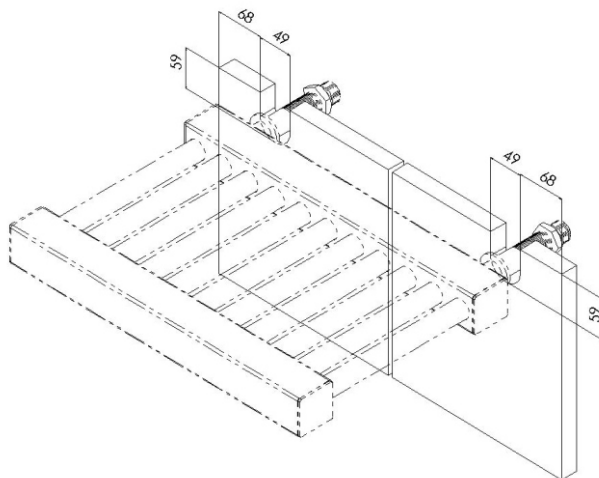


Рис. 2 Размеры отверстий в огнеупорной плитке.

5. Использование.

ВНИМАНИЕ! Обслуживать печь может только взрослое лицо, ознакомившееся с данной инструкцией. Во время топки сильно нагреваются поверхности, поэтому прикосновение к ним создает опасность ожога. При растопке печи убедитесь, что на ней не находятся легковоспламеняющиеся предметы.

5.1. Первая топка.

При первой топке печи от нее может исходить специфический запах и заметен пар, создающий впечатление, что дым идет не через дымовую трубу, а в помещение. После 1-2 полных топок это должно пройти. Во время первой топки надо хорошо проветрить помещение. Затем печь топят обычным методом.

5.2. Топка.

Разжигание. Полностью откройте заслонки первичной и вторичной подачи воздуха 5 и 6 (см. рис. 1). На дно топки положите два полена маленького размера, оставляя между ними промежутки. В промежутки вложите скомканную бумагу или таблетку твердого топлива, на которую нужно крестообразно положить мелко нарубленные сухие дрова, на них положить дрова средней величины. Бумагу поджечь и после ее возгорания закрыть дверцу. Ручка дверцы может быть горячей, поэтому надо пользоваться защитной перчаткой. Интенсивность горения регулировать при помощи заслонок подачи воздуха.

Добавление топлива. Перед загрузкой новой порции топлива, ранее топливо должно быть полностью сгоревшим, т.е. должны остаться угли. Перед полным открытием дверцы ее необходимо вначале приоткрыть и немного подождать, когда сравняется давление воздуха. Это не позволит дыму попасть в помещение, особенно при плохой тяги в дымовой трубе. Загрузив топливо в топку, необходимо закрыть дверцу печи и полностью открыть заслонки первичной и вторичной подачи воздуха примерно на 5 секунд, пока загорится топливо. Затем, как обычно во время топки, заслонки закрыть. Для того, чтобы печь не перегревалась, не рекомендуется использовать дров в топке больше, чем 3,5 кг. Дрова рекомендуется укладывать параллельно стеклу.

ВНИМАНИЕ! Укладывая дрова в печь необходимо обязательно уложить их так, чтобы они не соприкасались со стеклом.

Отопление при неблагоприятных погодных условиях. В некоторых случаях, например: при температуре окружающего воздуха выше 15°C, при дождливой и влажной погоде, при порывистом ветре и т.д. , тяга в дымовой трубе может быть хуже, чем обычно. В таких случаях для отопления печи необходимо использовать минимальное количество топлива и полностью открыть заслонку первичной подачи воздуха.

5.3. Удаление золы.

После того, как сгорит топливо, необходимо золу выгребсти подходящим скребком в ящик для золы. Золу можно убрать только после того, как она полностью остынет. Золу высыпать в несгораемый контейнер. Золу необходимо удалять минимум после каждой второй топки т.к. она может заблокировать подачу воздуха.

5.4. Топливо.

ВНИМАНИЕ! Запрещается пользоваться не рекомендуемым топливом, например углем, т.к. печь может перегреться. В таком случае гарантия не будет предоставляться.

Печь предназначена для отопления дровами (желательно лиственных пород), древесными и торфяными брикетами. Древесина предназначенная для дров, должна быть распилена и поколота. Влажность дров для топки не должна быть больше, чем 20%. Такую влажность дрова достигают, когда их хранят под проветриваемым навесом от 1 года до 2 лет. Брикеты необходимо хранить сухими, в противном случае они могут рассыпаться. Используя влажное топливо, уменьшается мощность печи и увеличивается расход топлива, печь загрязняется дегтем, начинают трескаться огнеупорные плитки, ускоряется коррозия топки. Из-за образования увеличенного количества дегтя, не рекомендуется использовать дрова хвойных пород.

6. Требования по технике безопасности.

Во время эксплуатации печи **запрещается**:

- растапливать ее легковоспламеняющимися жидкостями (бензин, керосин, ацетон и т.п.);
- топить печку с открытыми дверцами;
- доверять уход за печкой несовершеннолетним детям;
- держать на печке легковоспламеняющиеся предметы;
- использовать печку без ящика для золы;
- топить, сняв отражатель огня;
- оставлять горящую печку без присмотра;

Обязательно периодически чистить дымовую трубу от смолы и сажи т.к. их скопления могут быть причиной возникновения пожара. Для сбора и выноса золы использовать металлическую тару. Не высыпать непотухшие угли и золу вблизи легковоспламеняющихся поверхностей.

Следить, не слишком ли большая тяга в дымовой трубе, не летят ли из нее искры.

7. Обслуживание.

ВНИМАНИЕ! Чистить печку можно только при полном ее остывании.

Для лучшего и безопасного использования печи, рекомендуем вызывать профессионального специалиста по монтажу печей для периодического ее осмотра.

7.1. Чистка стекла.

При обычном использовании печи на внутренней стороне стекла не должны накапливаться сажа и прочие загрязнения. Для очистки небольших загрязнений стекла можно использовать мягкую ветошь.

Если таким образом не получается убрать загрязнения, необходимо применять специальные стеклоочистители, которые в своем составе не имеют абразивных частиц.

7.2. Уход за керамическим местом накаливания.

ВНИМАНИЕ! Место накаливания надо оберегать от контактов с сахаром, особенно от его пригорания т.к. это может повредить месту накаливания. Попавший на поверхность накаливания сахар необходимо немедленно удалить.

Керамическое место накаливания в печи не закрепляется. Оно свободно положено на верхнюю отделку и изолировано от контакта с металлом при помощи жароупорной полоски. С керамическим местом накаливания надо обращаться осторожно, особенно при снятии и установки на место после очистки. Место накаливания после чистки надо установить так, чтобы оно не соприкасалось бы с металлической поверхностью т.е. должен оставаться воздушный зазор.

Запрещается керамическое место чистить чистящими средствами содержащими абразивные частицы. Наилучшими чистящими средствами являются средства, изготовленные на основе эмульсии. Для очистки надо применять мягкую тряпочку, нельзя применять губку с абразивным воздействием, например изготовленные из металлической стружки. Для снятия пригоревших пятен можно использовать специальные лезвия для чистки.

При чистке нижней части места накаливания (ее поверхность рифлёная), необходимо особенно беречь ее от царапин. В случае появления царапин на нижней части места накаливания, оно может треснуть. Беречь от ударов. Не загружать керамическое место

7.3. Внутренняя и наружная чистка.

Желая обеспечить эффективную работоспособность печи, необходимо с внутренних поверхностей счистить накопившиеся смолу и сажу. Для этого используйте специальные очистители. Перед чисткой можно удалить отражатель огня.

Наружные поверхности печи можно чистить при помощи пылесоса или использовать сухую мягкую ветошь.

После нескольких лет эксплуатации печи краска может поменять свой цвет. Для ее обновления печь можно перекрасить. Специальную огнеупорную краску можно приобрести у производителя.

7.4. Заменяемые детали.

Такие детали печи, как чугунная решетка, огнеупорные плитки, уплотнительная веревка и др. в период эксплуатации могут выгореть, потрескаться и т.д. Их можно заказать у производителя.

ВНИМАНИЕ! *Использовать только оригинальные или рекомендованные производителем заменяемые части. Если в период гарантийного срока были использованы неоригинальные заменяемые детали и вследствие этого появились неисправности, гарантийный ремонт не будет выполняться*

8. Причины неисправностей и методы их устранения.

Неисправность	Причина	Способ устранения
Попадание дыма в помещение во время отопления	Недостаточная тяга в дымовой трубе Дымоходная труба слишком короткая Сечение дымоходной трубы меньше рекомендуемого	Установить дымоходную трубу нужной длины и с необходимым сечением.
Огонь в печке гаснет	Влажные дрова Слишком маленький приток воздуха в помещение Закрыта заслонка подачи воздуха Дымоход занесен сажой. Много золы в ящике	Использовать дрова до 20% влажности. Обеспечить достаточный приток воздуха в помещение, например соорудить вентиляционное отверстие; выключить вытяжку. Открыть заслонку подачи воздуха. Вычистить дымоход. Вычистить золу
Необычно много сажи на стекле	Влажные дрова Используются крупные нерубленные дрова Используется запрещенное топливо (например, резина, пластмасса, отходы древесины и т.д.) Закрыта заслонка вторичной подачи воздуха. Неправильная ориентация направления дров в топке	Использовать дрова до 20% влажности. Использовать колотые дрова указанных размеров. Использовать только рекомендуемое топливо. Открыть заслонку вторичной подачи воздуха . Дрова в топке ориентировать параллельно стеклу.
Печка перекаливается	Используется запрещенное топливо (например, уголь). Положено слишком большое количество топлива и открыта заслонка подачи воздуха. Слишком сухие дрова (например, старая мебель).	Использовать топливо рекомендуемого сорта и рекомендуемого количества.

Неисправность	Причина	Способ устранения
Пожар в дымовой трубе	Дымовая труба загрязнена сажей и длительное время не очищалась.	Закрывать заслонку подачи воздуха, закрыть заслонку в дымовой трубе и вызвать пожарных.
Расслаблено стекло на дверце	Расслаблены болты крепления стекла на дверце	При помощи отвертки осторожно подкрутить болты крепления стекла остерегаясь их перекручивания т.к. стекло может треснуть.

9. Транспортировка и хранение.

Транспортировать печку разрешается только в вертикальном положении всеми видами транспорта. При транспортировке следует предохранять печку от осадков - дождя, снега. С целью предохранения печки от падения или повреждений между собой, во время транспортировки на транспортном средстве печки должны быть надежно закреплены. Особенно внимательными следует быть при погрузке разгрузке, беречь от поломок.

Печки хранить в сухих помещениях. Запрещается хранить вместе с химическими веществами, вступающими в реакцию с металлами.

Во время хранения и транспортирования, запрещается печки складировать одну на другую. Печки транспортируются и хранятся в упаковке изготовителя, прикрепленными к деревянному поддону и накрытыми целлофановой пленкой, если иначе не оговорено в договоре по поставке.

10. Комплектация

Печка	1 шт.
Технический паспорт	1 шт.
Деревянная подставка	1 шт.

11. Гарантия

Производитель гарантирует, что качество печки соответствует требованиям EN 13240:2001/A2:2004 и ГОСТ 9817-95, если были соблюдены требования по транспортировке, хранению, монтажу и использованию.

Печке предоставляется гарантия 24 месяцев со дня продажи. Гарантийный период для колосника 6 месяцев.

При продаже продавец обязан ознакомить покупателя с условиями осуществления гарантий, заполнить свидетельство о приемке и вручить технический паспорт. В период гарантийного срока, производитель обязуется бесплатно устранить дефекты, если они появились по вине производителя.

Гарантия не осуществляется:

- если не предъявлены документы на покупку (НДС счет фактура, кассовый чек или ордер кассового сбора);
- если не предъявлено свидетельство о приемке;
- если неправильно или неполностью заполнено свидетельство о приемке (неуказанна дата продажи, нет печати магазина, не записан заводской номер печки или он не соответствует номеру, который указан на бирке, прикрепленной к печке);
- если нарушены требования по монтажу и использованию;
- в случаях механических повреждений печки;
- если установлено, что печка была перегрета (например, использовалось

- запрещенное топливо);
- если установлено, что ремонт печки производило постороннее лицо;
- в случаях стихийных бедствий;
- на дверное стекло, керамическое место накаливания и вермикулитные плиты.

С условиями гарантии

ОЗНАКОМИЛСЯ:

Фамилия покупателя, подпись, дата

При возникновении неполадок во время монтажа или в процессе эксплуатации, обращайтесь по телефону: (+370) 687 95628; (+370) 340 60532 . Для гарантии звоните по телефону (+370) 340 6 05 30.

Priėmimo liudijimas / Свидетельство о приемке / Certificate of acceptance

Židinio modelis
Модель печи
Fireplace model

VIENYBĖ - ____

Gamyklinis Nr.
Заводской №
Production No.

Atitinka ĮST 1827143233:2003 ir GOST 9817-95 reikalavimus ir tinka naudojimui
Соответствует требованиям СТП 18271432 33:2003 и GOST 9817-95 и пригодна для
использования
Complies with requirements of ĮST 1827143233:2003 ir GOST 9817-95 and ready for use

Pagaminimo data
Дата изготовления
Manufacturing Date

TKS kontrolierius
Контролер ОТК
TID inspector

TKS štampas
Штамп ОТК
TID stamp

Sukomplektavo
Комплектовал
Gathered by

Pildo pardavėjas
Заполняет продавец
Fills out seller

Pardavimo data, parašas
Дата продажи, подпись
Date of purchase