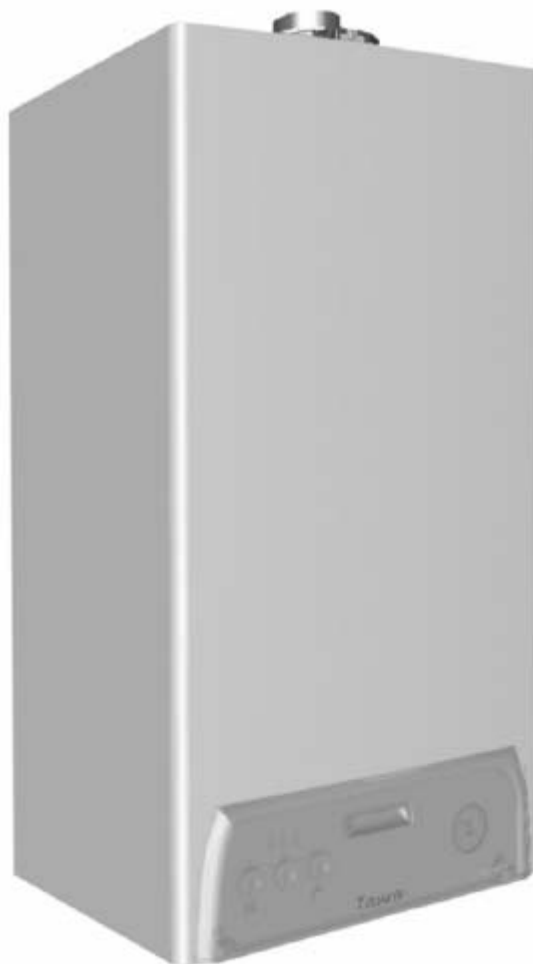




Lamborghini
CALORECLIMA

Предприятие имеет сертификацию по стандарту ISO 9001



НАСТЕННЫЕ ГАЗОВЫЕ КОТЛЫ
с герметичной топкой,
для производства горячей воды и отопления

TAURA 24 MCS W TOP

ТЕХНИЧЕСКИЙ ПАСПОРТ
ИНСТРУКЦИЯ ПО ЭКСПЛУАТАЦИИ,
УСТАНОВКЕ И ТЕХНИЧЕСКОМУ ОБСЛУЖИВАНИЮ



TAURA 24 MCS W TOP

- Инструкция является составной и существенной частью изделия и должна бережно сохраняться пользователем для возможного использования.
- Установка и техническое обслуживание агрегата должны производиться персоналом, имеющим специальную подготовку, с соблюдением норм местного законодательства и положений инструкции изготовителя.
- Ошибки при установке или при ведении технического обслуживания могут повлечь за собой нанесение ущерба людям, животным и предметам. Изготовитель не несет никакой ответственности за ущерб, нанесенный в результате ошибок при установке или эксплуатации и, в любом случае, при несоблюдении положений инструкции.
- В случае поломки и/или нарушения нормального функционирования агрегата следует отключить его, не пытаясь самостоятельно произвести ремонт или прямое вмешательство в конструкцию. Обращаться исключительно к специалистам, имеющим соответствующую квалификацию.
- В случае возможного ремонта\замены агрегатов таковой должен производиться только персоналом, имеющим специальную подготовку, с использованием только заводских запасных частей. несоблюдение настоящего положения может отрицательно сказаться на безопасности функционирования агрегата.
- Настоящий агрегат должен использоваться только по его прямому назначению. Любое иное использование агрегата следует рассматривать как несоответствующее предназначению и, следовательно, опасное.
- Элементы упаковки не следует оставлять в местах, доступных для детей, поскольку они являются источником потенциальной опасности.

Декларация соответствия

Изготовитель заявляет, что настоящий агрегат соответствует требованиям следующих нормативов ЕЭС:

- Норматив Газовые агрегаты 90/396
- Норматив КПД 92/42
- Норматив Низкое напряжение 73/23 (с поправками 93/68)
- Норматив Электромагнитная совместимость 89/336 (с поправками 93/68)

1. Инструкция по эксплуатации	3
2. Установка	4
3. Техническое обслуживание	10
4. Технические характеристики	22



1. ИНСТРУКЦИЯ ПО ЭКСПЛУАТАЦИИ

1.1 Предисловие

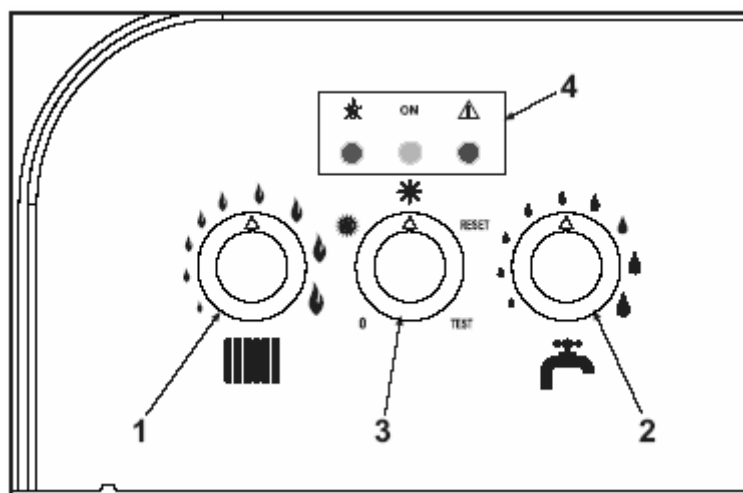
Благодарим Вас за то, что Вы выбрали настенный котел **TAURA 24 MCS W TOP** фирмы Ламборгини. Этот агрегат отличается передовым дизайном, современным технологическим решением, высокой надежностью и качеством изготовления. Просим Вас внимательно ознакомиться с настоящей инструкцией, поскольку в ней содержатся важные сведения по технике безопасности при установке, эксплуатации и техническом обслуживании агрегата.

TAURA 24MCS W TOP является генератором тепла для сетей отопления и горячей воды с **высоким КПД**, действующим на природном газе или GPL, который оснащен горелкой на атмосферном воздухе с электронным зажиганием, герметичной топкой с принудительной вентиляцией и системой управления на микропроцессоре.

1.2 Панель управления

- 1 Регулировка температуры системы отопления
- 2 Регулировка температуры контура горячей воды
- 3 Переключатель режима:

0	Выключено
	Летний режим (только контур горячей воды)
	Зимний режим (отопление + горячая вода)
RESET	Сброс настроек котла
TEST	Функционирования в режиме тестирования



4 Светодиоды индикации функционирования или сигналов неисправностей



Если к котлу подключено пульт дистанционного управления (под заказ), регулировка температуры системы отопления и контура горячей воды может производиться только с самого пульта дистанционного управления.

Индикация режимов функционирования при работе агрегата

При нормальном функционировании система диагностики агрегата передает информацию о состоянии последнего с помощью светодиодов (4 - рис. 1):

Функционирование светодиодов

○ Горит ● Не горит Мигает (при неисправностях — часто)

	ON		
Красный	Зеленый	желтый	
●	●	●	Котел выключен
●		●	Котел в режиме ожидания (stand-by)
●	○	●	Функционирование в режиме отопления (горелка работает)
●	○		Функционирование в режиме нагрева горячей воды (горелка работает)



			Функционирование в режиме тестирования
--	--	--	--

При иных комбинациях горения светодиодов см. раздел 3.4.

1.3 Включение и отключение

Включение

- Открыть кран подачи газа выше котла.
- Подключить электропитание к агрегату.

Поставить переключатель 3 в положение (зима) или (лето)

- Установить ручку регулировки температуры системы отопления и контура горячей воды на требуемый показатель температуры.
- Котел готов к автоматическому включению при каждом открытии крана горячей воды или при получении сигнала от термостата температуры воздуха.



Если по окончании цикла зажигания горелки не загорятся и горит красный светодиод, поставить переключатель в положение RESET на 1 секунду, затем в

положение или . В течение следующих 30 секунд система управления повторяет цикл зажигания. Если и после третьей попытки горелки не загорятся, см. раздел 3.1.



В случае нарушения подачи электропитания во время работы котла горелки гаснут и автоматически загораются снова до тех пор, пока подача электропитания не восстановится.

Отключение

Поставить переключатель в положение 0.

После того, как котел погаснет, сохраняется лишь подача электропитания на микропроцессор.

Нагрев воды в систему отопления и в контур горячей воды прекращается, все светодиоды гаснут; продолжает функционировать только система предотвращения оледенения.



При отключении от агрегата электропитания и/или газа система предотвращения оледенения не функционирует.

При длительном отключении в зимнее время с тем, чтобы предотвратить повреждение водяных контуров в результате оледенения, рекомендуется слить всю воду из котла, из системы отопления и контура горячей воды; либо слить воду только из контура горячей воды и добавить в воду системы отопления антифриз, соответствующий требованиям, указанным в разделе 2.3.

1.4. Регулировка

Регулировка давления воды в системе отопления

При холодной воде в системе показатель давления на гигрометре котла должен составлять примерно 1,0-1,5 Бар. Если давление в системе отопления опускается ниже минимального уровня, повысить давление воды до требуемого показателя с помощью открытия крана залива воды (см. рис. 7, поз. 74). По окончании операции всегда следует закрывать кран залива воды.

2. УСТАНОВКА

2.1 Общие положения

УСТАНОВКА КОТЛА ДОЛЖНА ПРОИЗВОДИТЬСЯ ТОЛЬКО ПЕРСОНАЛОМ, ИМЕЮЩИМ СПЕЦИАЛЬНУЮ ПОДГОТОВКУ И ВЫСОКУЮ КВАЛИФИКАЦИЮ, С СОБЛЮДЕНИЕМ ВСЕХ ПОЛОЖЕНИЙ НАСТОЯЩЕЙ ИНСТРУКЦИИ, ДЕЙСТВУЮЩИХ НОРМАТИВНЫХ АКТОВ, ТРЕБОВАНИЙ НАЦИОНАЛЬНОГО И МЕСТНОГО ЗАКОНОДАТЕЛЬСТВА И ПРАВИЛ ДОБРОСОВЕСТНОГО ВЫПОЛНЕНИЯ ТЕХНИЧЕСКИХ РАБОТ.



2.2 Место установки

Контур горения агрегата герметично изолирован от внешней среды места установки, ввиду чего котел может быть установлен в любом помещении. Тем не менее, место установки котла должно иметь достаточную вентиляцию для предотвращения возникновения опасностей в случае пусть даже небольших утечек газа. Это требование техники безопасности содержится в нормативе ЕЭС №90/396 и распространяется на все газовые установки, в том числе на, так называемые, герметичные.

В месте установки не должно быть пыли, горючих предметов и материалов, либо коррозионных газов. Помещение должно быть сухим и не подверженным воздействию температур ниже 0°C.

Горелка рассчитана на навесную установку на стене и поставляется серийно с крепежным кронштейном. С набором подсоединений к контуру воды LEJ LINE поставляется бумажная рама для наметки точек сверления стены в случае использования указанного набора. Закрепить кронштейн на стене и навесить котел. Крепеж к стене должен обеспечивать надежное и эффективное крепление котла.



Если агрегат расположен между предметами обстановки или прислонен сбоку к какой-то поверхности, необходимо предусмотреть наличие свободного пространства для демонтажа каркаса и для проведения работ по техническому обслуживанию.

2.3 Подсоединения контура воды

Выбор мощности агрегата необходимо произвести заранее путем расчета потребности здания в тепле по имеющимся нормативам. Для нормального и продолжительного функционирования агрегат должен быть укомплектован всеми необходимыми комплектующими. Между агрегатом и системой отопления рекомендуется установить винтили, которые позволят в случае необходимости отсоединить агрегат от системы отопления.



Патрубок аварийного клапана должен быть присоединен к воронке или к выводной трубке с тем, чтобы не допустить вытекания воды на пол в случае создания повышенного давления в контуре отопления. В противном случае, если при срабатывании аварийного клапана произойдет затопление помещения, изготовитель не несет ответственности за причиненный ущерб. Не использовать трубы контура воды в качестве заземления электрооборудования.

Перед установкой агрегата тщательно промыть все трубы системы отопления для удаления из них осадка и загрязнений, которые могут привести к нарушениям в функционировании агрегата.

Произвести подсоединения к соответствующим штуцерам как показано на рис. 6 главы IV в соответствии с указателями, имеющимися на агрегате. Под заказ поставляется набор подсоединений контура воды.

Характеристики воды системы отопления

При наличии воды с показателем жесткости превышающим 25°Fg, необходимо производить соответствующую обработку воды с целью недопущения отложений в котле. При наличии систем отопления большой протяженности и при частом использовании отработанной воды в системе необходимо также производить соответствующую обработку воды системы. Если при проведении подобных операций возникает необходимость частичного или полного слива воды из системы, необходимо производить заполнение контура водой, прошедшей соответствующую обработку.

Система предотвращения оледенения, присадки и ингибиторы

Котел оснащен системой предотвращения оледенения, которая включает котел в режим отопления при понижении температуры воды на подаче в систему до менее 6°C. Устройство отключается при отключении от котла электропитания и/или газа. В случае необходимости допускается



использование жидких антифризов, присадок и ингибиторов, однако, только в том случае, если изготовитель жидкостей или присадок гарантирует пригодность своего продукта для указанного типа применения, и эти вещества не вредят работе теплообменника или иных компонентов и/или материалов конструкции котла и системы отопления. Запрещается использование жидких антифризов, присадок и ингибиторов, не пригодных для использования в системах нагрева воды и несовместимых с материалами конструкции котла и системы отопления.

2.4 Подсоединение газа



Перед подсоединением к системе газообеспечения убедиться, что агрегат рассчитан на работу с горючим имеющегося типа, и тщательно прочистить все трубы системы газообеспечения с целью удаления всех загрязнений, способных повредить нормальной работе котла.

Подключение газа следует производить к соответствующему штуцеру (см. рис. 7) с соблюдением действующих нормативов при помощи жесткой металлической трубы или гибкой бесстыковой трубки из нержавеющей стали, установив между системой газообеспечения и котлом газовый вентиль. Убедиться в герметичности всех подсоединений контура газа.

Мощность газового счетчика должна быть достаточной для обеспечения одновременной работы всех подсоединенных к нему агрегатов. Диаметр трубы газа, выходящего из котла, не является определяющим фактором для выбора диаметра трубы между агрегатом и счетчиком; он должен выбираться в зависимости от длины самой трубы и потери напора газа в соответствии с действующим законодательством.



Не использовать трубы контура газа в качестве заземления электрооборудования.

2.5 Подключение электропроводки

Подключение к сети электропитания

Котел должен быть подключен к сети однофазного тока 230 В-50Гц.



Безопасность функционирования электрооборудования котла обеспечивается только в случае его подключения к эффективной системе заземления, выполненной в соответствии с действующими нормативами по технике безопасности. Проверку эффективности и соответствия нормативам системы заземления должны производить специалисты, имеющие соответствующую квалификацию, изготовитель не несет ответственности в случае причинения ущерба, связанного с отсутствием заземления агрегата.

Электропроводка котла выполнена в заводских условиях. Котел имеет кабель подключения к сети электропитания типа “У” с вилкой. Подсоединение электропроводки должно производиться с использованием неподвижных крепежей и с установкой биполярного прерывателя, расстояние между открытыми контактами которого должно составлять не менее 3 мм, с использованием плавких предохранителей на 3А между котлом и линией подачи электропитания. При подключении электропроводки важно соблюдать правильную полярность (ЛИНИЯ: коричневый провод/НЕИТРАЛЬНЫЙ ПРОВОД: синий провод/ЗЕМЛЯ: желто-зеленый провод). При установке или замене кабеля подачи электропитания следует оставлять провод земли на 2 см длиннее остальных.



Кабель подключения электропитания котла не должен заменяться пользователем. При повреждении кабеля отключить агрегат и для установки нового кабеля обратиться к специалистам, имеющим соответствующую квалификацию. Для замены кабеля использовать только кабель “**HAR H05 VV-F**” 3x0,75 мм² с максимальным внешним диаметром 8 мм.



Термостат температуры воздуха в помещении



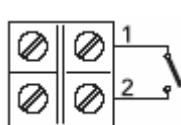
ВНИМАНИЕ: ТЕРМОСТАТ ТЕМПЕРАТУРЫ ВОЗДУХА В ПОМЕЩЕНИИ ДОЛЖЕН ИМЕТЬ ЧИСТЫЕ КОНТАКТЫ. ПОДКЛЮЧЕНИЕ К КЛЕММАМ ТЕРМОСТАТА ПИТАНИЯ 230 В ПРИВОДИТ К НЕИСПРАВИМОМУ ПОВРЕЖДЕНИЮ ЭЛЕКТРОННОЙ ПЛАТЫ.

При подключении пультов дистанционного управления или таймеров избегать взятия питания этих устройств с их прерывных контактов. Их питание следует производить путем прямого подключения к сети или с использованием батареек, в зависимости от типа устройства.

Доступ к блоку клемм

Блок клемм расположен в нижней части котла (см. рис. 2)

Термостат температуры воздуха в помещении



или

Дистанционное управление (Opentherm)

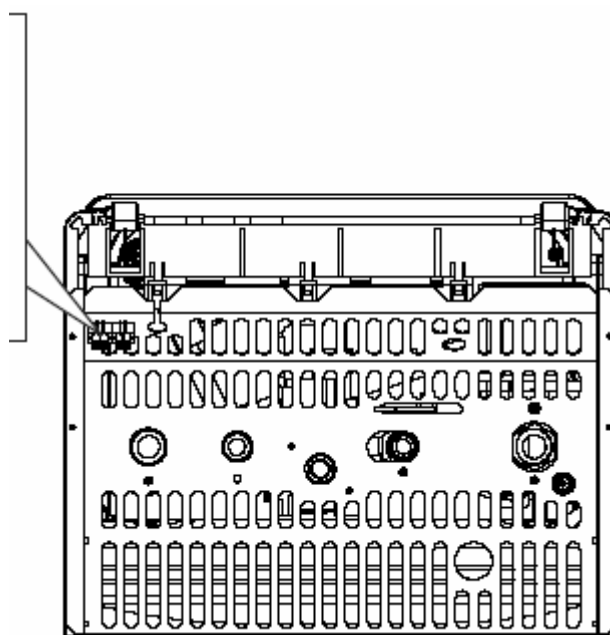
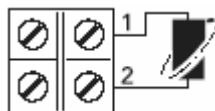


Рис. 2

2.6 Дымоходы

Агрегат относится к типу “С” с герметичной топкой и принудительной тягой, раструбы подачи воздуха и вывода дыма должны быть соединены с указанными ниже системами удаления/уловления. Перед установкой котла убедиться в том, что длина дымоходов не превышает разрешенных показателей.

Настоящий агрегат типа С должен устанавливаться с использованием дымоходов уловления и удаления дыма заводской поставки, отвечающих требованиям стандарта ISO-CIG 7129/92. В случаях использования иного оборудования автоматически теряет силу гарантия изготовителя, который не несет ответственности за возможный ущерб.

Диафрагмы

Для нормального функционирования котла необходимо установить поставляемые с агрегатом диафрагмы с учетом данных приведенных ниже таблиц и рисунков.

Выбор диафрагмы с использованием соосных труб

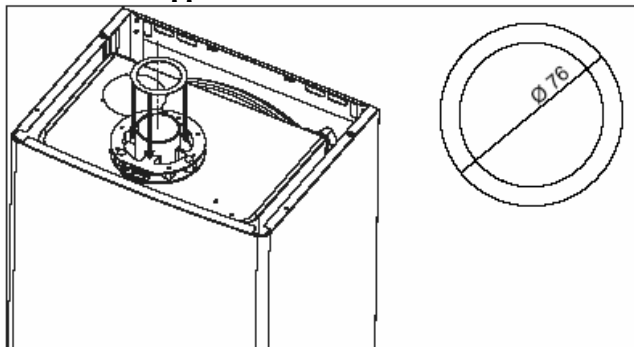
Выбор диафрагмы с использованием отдельных труб



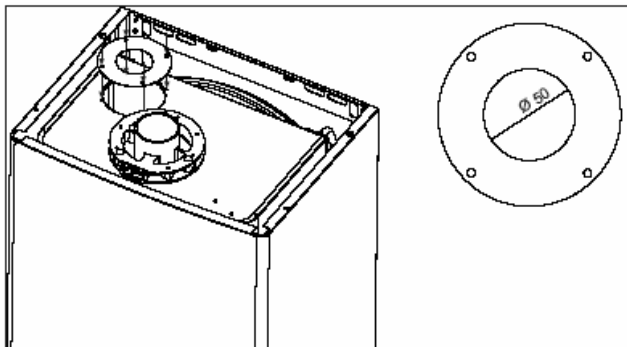
Тип	Длина до:	Используемая диафрагма:

Длина трубы в метрах воздуха		Используемая диафрагма
Мин.	Макс.	
0 м	20 м	внутр. ø20
20 м	35 м	Без диафрагмы

Замена диафрагмы:



Диафрагма для коаксеальных труб
Вставить диафрагму на алюминиевый патрубок ø 60 верхнего фланца котла

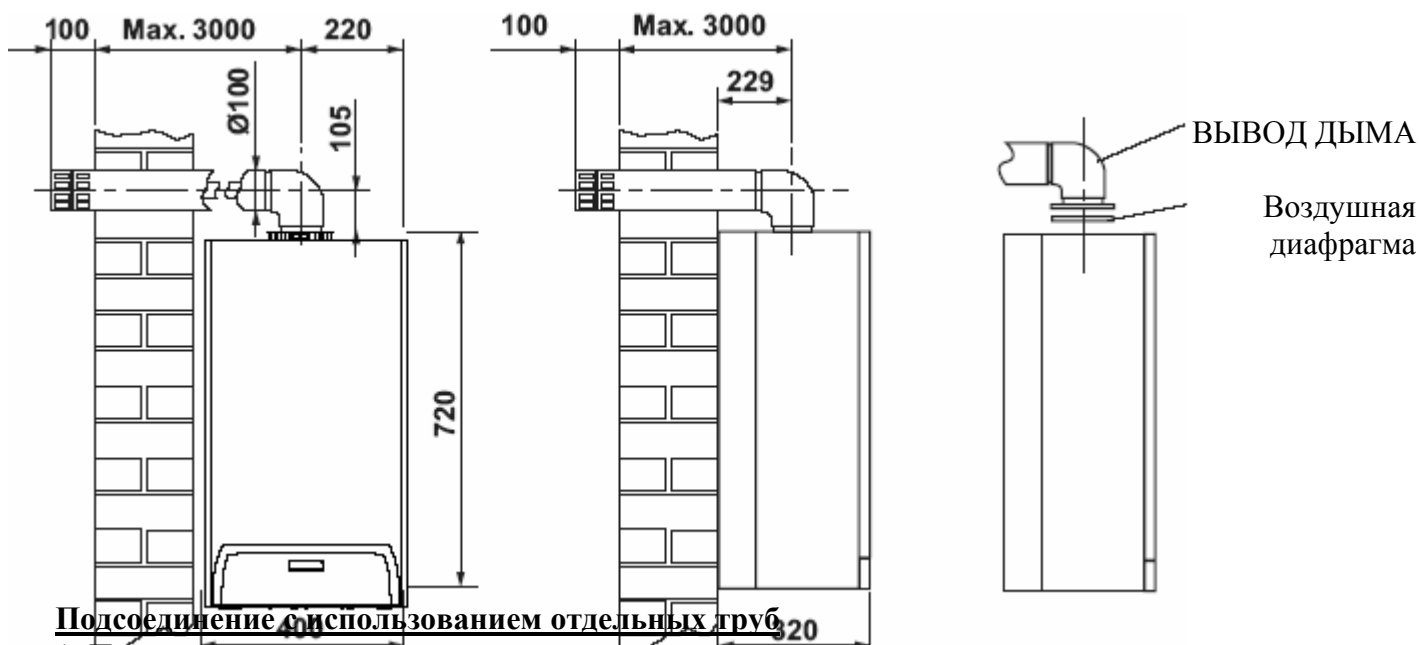


Диафрагма для отдельных труб
Вставить диафрагму под патрубок с фланцем ø 80 подачи воздуха

Подсоединение с использованием соосных труб

Установить концентрическое колено, расположив его в нужном направлении, натянуть на него уплотнительную прокладку и установить диафрагму (в случае необходимости). Смонтировать трубы уловления и вывода дыма, соблюдая высоты, указанные в соответствующей монтажной схеме. Необходимо соблюсти небольшой уклон во внешнюю сторону дымохода вывода дыма.

Макс. длина КРНЦЕНТРИЧЕСКОГО ВЫВОДНОГО ДЫМОХОДА 3 м + колено



Подсоединение с использованием отдельных труб

1. Полностью определить схему системы раздвоенной вытяжки с учетом аксессуаров и выходных терминалов.
2. С использованием данных помещенных ниже таблиц определить потери в мек каждого компонента системы в зависимости от места установки.



3. Убедиться, что суммарный показатель потерь ниже или равен максимально допустимому показателю: **35 мег.**

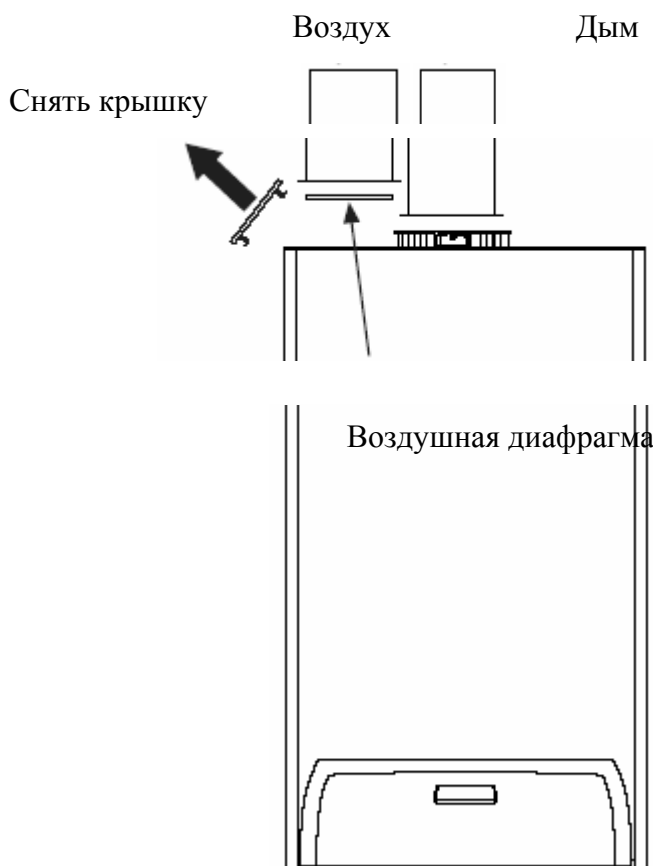
Таблицы показателей потерь в трубах и аксессуарах

Компонент	Чертеж	Потери мег		
		Всасывание	Вертикальный вывод	Горизонтальный вывод
Аксессуары \varnothing 80				
Труба \varnothing 80 штепсельно-матричная		1	1	2
Колено 45° \varnothing 80		1,2	2,2	
Колено 90° \varnothing 80 штепсельно-матричное		1,5	2,5	
Вставной стакан сбора конденсата		/	3	/
Терминал вывода продуктов горения с защитой от ветра, \varnothing 80		/	/	5
Терминал забора воздуха с защитой от ветра, \varnothing 80		2	/	/
Выводная труба на крышу 80/125+редуктор ТЕЕ для отдельных труб		/	12	



Подсоединение с использованием отдельных труб

Снять крышку входа забора воздуха. Смонтировать два патрубка с фланцами $\varnothing 80$ с соответствующими прокладками. При необходимости установить диафрагму под патрубком забора воздуха.



Всасывание воздуха $\varnothing 80$

Внимание: использовать только набор труб для всасывания/вывода дыма фирмы Ламборгини Тепло/холод.

3. ТЕХНИЧЕСКОЕ ОБСЛУЖИВАНИЕ

Все работы по регулировке, доводке, запуску и техническому обслуживанию, описанные ниже, должны выполняться квалифицированным персоналом, имеющим соответствующую подготовку, например, сотрудниками зонального Сервисного центра.

Фирма ЛАМБОРГИНИ не несет никакой ответственности за ущерб предметам и/или людям, вызванный нарушением нормального функционирования агрегата по вине неквалифицированного и не уполномоченного на ведение работ персонала.

Первый запуск агрегата производится бесплатно, запрос на его проведение должен быть составлен в соответствии с требованиями, перечисленными на табличке, приклеенной на видном месте на корпусе котла.

3.1 Регулировка

Обработка газа

Агрегат может функционировать на метане или на GPL. При изготовлении производится настройка на один из двух видов топлива. На упаковке и на табличке технических характеристик агрегата имеются отметки о произведенных настройках. В случае использования типа газа,



отличного от заданного, необходимо приобрести комплект для доводки агрегата и выполнить следующие операции:

1. Заменить сопла на основной горелке, установив сопла, указанные в таблице технических характеристик в главе 4, в зависимости от типа используемого топлива.
2. Отрегулировать показатели минимального и максимального давления на горелке (см. соответствующий параграф), установив значения, указанные в таблице технических характеристик для используемого типа газа.
3. Изменить значение параметра, относящегося к используемому типу газа:
 - перевести котел в режим ожидания (stand-by)
 - перевести переключатель в положение RESET на 10 секунд: светодиоды часто мигают в течение двух секунд
 - перевести переключатель в положение ЗИМА: горит красный светодиод
 - перевести переключатель в положение RESET на 5 секунд: светодиоды часто мигают в течение двух секунд
 - перевести переключатель в положение ЗИМА
 - повернуть ручку температуры в контуре горячей воды (см. поз.2 - рис. 1) на минимум (при функционировании на метане) или на максимум (при функционировании на GPL)
 - Красный светодиод мигает (при функционировании на GPL) или не горит (при функционировании на метане)
 - перевести переключатель в положение RESET на 5 секунд: светодиоды часто мигают в течение двух секунд
 - перевести переключатель в положение ЗИМА: горит желтый светодиод
 - повернуть ручку температуры в системе отопления (см. поз.1 - рис. 1) на минимум, затем на максимум
 - котел возвращается в режим ожидания (stand-by)
 - поставить ручки на желаемые показатели температуры.
4. Использовать клейкую табличку, имеющуюся в наборе доводки агрегата, рядом с табличкой технических характеристик в качестве подтверждения произведенных доводок.

Активация режима тестирования (TEST)

Поставить переключатель в положение TEST.

Режим TEST отключается при установке иного режима, либо автоматически через 15 минут.

Регулировка давления на горелке

Этот агрегат, оснащенный системой постепенной регулировки пламени, имеет два постоянных показателя давления: минимальный и максимальный, значения которых должны соответствовать данным таблицы технических характеристик в зависимости от используемого типа газа.

- Подключить соответствующий манометр давления к штуцеру давления “В”, расположенному ниже газового клапана.
- Отсоединить трубку компенсации давления “Н” и снять защитный колпачок “D”.
- Запустить агрегат в режиме тестирования (переключатель в положении TEST):
 - - активируется режим TEST: повернуть ручку системы отопления (см. поз.1 - рис. 1) на максимум.
- Отрегулировать показатель максимального давления с помощью винта “G”; при поворачивании по часовой стрелке показатель увеличивается, против часовой стрелки — уменьшается.
- Отсоединить один из двух хомутиков от регулятора “С” на газовом клапане.
- Отрегулировать показатель минимального давления с помощью винта “E”; при поворачивании по часовой стрелке показатель уменьшается, против часовой стрелки — увеличивается.
- Присоединить отсоединенный хомутик к регулятору на газовом клапане.



- Убедиться, что показатель максимального давления не изменился.
- Присоединить трубку компенсации давления “Н”.
- Надеть защитный колпачок “D”.
- Для выхода из режима тестирования переключить агрегат на другой режим.

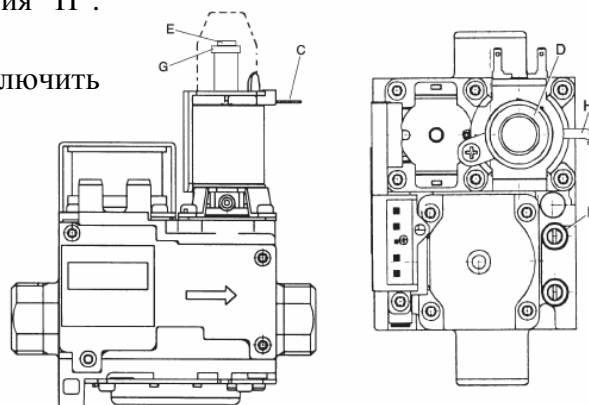


Рис. 3

Условные обозначения

- B Штуцер замера давления
- C Кабель регулятора
- D Защитный колпачок
- E Регулировка минимального давления
- G Регулировка максимального давления



После проверки показателя давления и его регулировки необходимо опечатать винт регулировки краской или специальной печатью.

Регулировка максимальной мощности отопления

Для регулировки максимальной мощности отопления переключить агрегат в режим TEST (см. параг. 3.1).

Вращать ручку регулировки температуры в контуре горячей воды (см. поз. 2 - рис. 1) по часовой стрелке для повышения мощности, или против часовой стрелки для ее уменьшения (смотри диаграмму давление/мощность в рад. 4.5). Выйти из режима TEST (см. параг. 3.1). Максимальная мощность отопления будет равна установленному в режиме TEST показателю.

Регулировка максимальной мощности отопления

Для регулировки мощности зажигания переключить агрегат в режим TEST (см. параг. 3.1).

Вращать ручку регулировки температуры в контуре горячей воды (см. поз. 2 - рис. 1) по часовой стрелке для повышения мощности, или против часовой стрелки для ее уменьшения (смотри диаграмму давление/мощность в рад. 4.5). Выйти из режима TEST (см. параг. 3.1). Мощность зажигания будет равна установленному в режиме TEST показателю.

Меню установочных показателей

Микропроцессор рассчитан на 10 показателей, которые могут изменяться как с пульта дистанционного управления (меню параметров Сервиса), так и на самом процессоре (поз.8 меню параметров Установки и поз. 2 Режима Test):

Меню управления	Параметров дистанционного	Интервал	Исходное	Меню процессора
1 (не используется)		/	/	/
2 (Выбор типа газа)		0=метан, 1=GPL	0=метан	P1
3 (не используется)		/	/	/
4 (Пост-циркуляция насоса отопления)		1-20 минут	6 минут	P3
5 (Рамка отопления)		1-20°C/мин.	5°C/мин.	P5
6 (Максимальная мощность отопления)		0-100%	100%	Режим TEST



7 (Время ожидания отопления)	0-255 секунд	120 сек.	P2
8 (Максимальный set-point контура горячей воды)	0=55°C, 1=60°C	0	P6
9 (Мощность зажигания)	0-60%	50%	Режим TEST
10 (Максимальный set-point системы отопления)	30-85°C	85°C	P4
11 (Отключение горелки контура горячей воды)	0=постоянный, 1=в зависимости от set-point	1=setpoint	P7
12 (Частота тока в сети электропитания)	0=50Гц, 1=60Гц	0=50Гц	P8

Изменение параметров с пульта дистанционного управления производится через меню параметров Сервиса (см. соответствующую инструкцию): порядок и интервалы регулировок полностью соответствуют приведенным в таблице.

Регулировка через микропроцессор производится двумя способами.

Параметры Максимальной мощности отопления и Мощности зажигания могут регулироваться в режиме TEST (см. соответствующий параграф).

Параметры P1, P8 выводятся на дисплей и регулируются в меню Параметров Установки с помощью светодиодов и установки переключателя в то или иное положение на различные интервалы времени. Метод доступа, вывода на дисплей и/или регулировки ряда параметров с последующим выходом из меню описан в следующей таблице.

Вход в Меню Параметров Установки			Повернуть ручку Отопление для выхода из меню (автоматический выход через 2 минуты неиспользования ручек регулировки)
Переключатель в положении "Reset" на 10 сек.: поставить на "Зиму" при частом мигании трех светодиодов			
Параметр №1 Красный=ON Зеленый=OFF Желтый=OFF Выбор типа газа	Переключатель в положении "Reset" на 5 сек.: поставить на "Зиму" при частом мигании трех светодиодов	Вращать ручку "Горячая вода" для установки параметра	Переключатель в положении "Reset" на 5 сек. для <u>подтверждения</u> : поставить на "Зиму" при частом мигании трех светодиодов
Переключатель в положении "Reset", затем снова на "Зиму" для перехода к следующему этапу			
Параметр №2 Красный=OFF Зеленый=OFF	Переключатель в положении "Reset" на 5 сек.: поставить	Вращать ручку "Горячая вода" для установки параметра	Переключатель в положении "Reset" на 5 сек. для



Желтый=ON Время ожидания отоплен.	на “Зиму” при частом мигании трех светодиодов		<u>подтверждения:</u> поставить на “Зиму” при частом мигании трех светодиодов
Переключатель в положении “Reset”, затем снова на “Зиму” для перехода к следующему этапу			
Параметр №3 Красный=ON Зеленый=OFF Желтый=ON Время пост- циркуляции	Переключатель в положении “Reset” на 5 сек.: поставить на “Зиму” при частом мигании трех светодиодов	Вращать ручку “Горячая вода” для установки параметра	Переключатель в положении “Reset” на 5 сек. для <u>подтверждения:</u> поставить на “Зиму” при частом мигании трех светодиодов
Переключатель в положении “Reset”, затем снова на “Зиму” для перехода к следующему этапу			
Параметр №4 Красный=OFF Зеленый=ON Желтый=OFF Макс.set системы отоплен.	Переключатель в положении “Reset” на 5 сек.: поставить на “Зиму” при частом мигании трех светодиодов	Вращать ручку “Горячая вода” для установки параметра	Переключатель в положении “Reset” на 5 сек. для <u>подтверждения:</u> поставить на “Зиму” при частом мигании трех светодиодов
Переключатель в положении “Reset”, затем снова на “Зиму” для перехода к следующему этапу			
Параметр №5 Красный=ON Зеленый=ON Желтый=OFF Рамка отопления	Переключатель в положении “Reset” на 5 сек.: поставить на “Зиму” при частом мигании трех светодиодов	Вращать ручку “Горячая вода” для установки параметра	Переключатель в положении “Reset” на 5 сек. для <u>подтверждения:</u> поставить на “Зиму” при частом мигании трех светодиодов
Переключатель в положении “Reset”, затем снова на “Зиму” для перехода к следующему этапу			
Параметр №6 Красный=OFF Зеленый=ON Желтый=ON Макс.set горячей	Переключатель в положении “Reset” на 5 сек.: поставить на “Зиму” при частом мигании трех	Вращать ручку “Горячая вода” для установки параметра	Переключатель в положении “Reset” на 5 сек. для <u>подтверждения:</u> поставить на “Зиму”



воды	светодиодов		при частом мигании трех светодиодов
Переключатель в положении “Reset”, затем снова на “Зиму” для перехода к следующему этапу			
Параметр №7 Красный=ON Зеленый=ON Желтый=ON Режим горячей воды	Переключатель в положении “Reset” на 5 сек.: поставить на “Зиму” при частом мигании трех светодиодов	Вращать ручку “Горячая вода” для установки параметра	Переключатель в положении “Reset” на 5 сек. для <u>подтверждения</u> : поставить на “Зиму” при частом мигании трех светодиодов
Переключатель в положении “Reset”, затем снова на “Зиму” для перехода к следующему этапу			
Параметр №8 Красный=OFF Зеленый=OFF Желтый=OFF Частота тока	Переключатель в положении “Reset” на 5 сек.: поставить на “Зиму” при частом мигании трех светодиодов	Вращать ручку “Горячая вода” для установки параметра	Переключатель в положении “Reset” на 5 сек. для <u>подтверждения</u> : поставить на “Зиму” при частом мигании трех светодиодов
Переключатель в положении “Reset”, затем снова на “Зиму” для перехода к следующему этапу			

После выбора параметра, значение которого надо изменить, для определения устанавливаемого значения, производимого на основе загорания светодиодов, надо использовать помещенные ниже таблицы конверсии. OFF означает - светодиод не горит, ON — светодиод горит, ON BL означает мигание светодиода.

Красный	Зеленый	Желтый	Выбор типа газа
OFF	OFF	OFF	Метан
ON BL	OFF	OFF	GPL

Красный	Зеленый	Желтый	Время ожидания отопления
OFF	OFF	OFF	00-30 секунд
ON BL	OFF	OFF	31-62 секунд
OFF	OFF	ON BL	63-94 секунд
ON BL	OFF	ON BL	95-126 секунд
OFF	ON BL	OFF	127-158 секунд
ON BL	ON BL	OFF	159-190 секунд



OFF	ON BL	ON BL	191-222 секунд
ON BL	ON BL	ON BL	223-255 секунд

Красный	Зеленый	Желтый	Пост-циркуляция насоса
OFF	OFF	OFF	0-2 минуты
ON BL	OFF	OFF	3-4 минуты
OFF	OFF	ON BL	5-7 минут
ON BL	OFF	ON BL	8-9 минут
OFF	ON BL	OFF	10-12 минут
ON BL	ON BL	OFF	13-15 минут
OFF	ON BL	ON BL	16-17 минут
ON BL	ON BL	ON BL	18-20 минут

Красный	Зеленый	Желтый	Макс. set-point отопления
OFF	OFF	OFF	30-36°C
ON BL	OFF	OFF	37-43°C
OFF	OFF	ON BL	44-50°C
ON BL	OFF	ON BL	51-57°C
OFF	ON BL	OFF	58-64°C
ON BL	ON BL	OFF	65-71°C
OFF	ON BL	ON BL	72-77°C
ON BL	ON BL	ON BL	78-85°C

Красный	Зеленый	Желтый	Рамка отопления
OFF	OFF	OFF	0-2°C/мин.
ON BL	OFF	OFF	3-4°C/мин.
OFF	OFF	ON BL	5-7°C/мин.
ON BL	OFF	ON BL	8-9°C/мин.
OFF	ON BL	OFF	10-12°C/мин.
ON BL	ON BL	OFF	13-15°C/мин.
OFF	ON BL	ON BL	16-17°C/мин.
ON BL	ON BL	ON BL	18-20°C/мин.

Красный	Зеленый	Желтый	Макс. set-point горячей воды
OFF	OFF	OFF	55°C
ON BL	OFF	OFF	60°C
OFF	OFF	ON BL	65°C

Красный	Зеленый	Желтый	Откл. горелки горячей воды
OFF	OFF	OFF	Постоянное отключение
ON BL	OFF	OFF	Связанное с set-point

Красный	Зеленый	Желтый	Частота тока сети питания
OFF	OFF	OFF	50 Гц
ON BL	OFF	OFF	60 Гц



3.2 Запуск



При первом запуске и после проведения любых работ по техническому обслуживанию с отключением агрегата от системы отопления или при работах на системах обеспечения безопасности или компонентах котла следует производить следующие проверки:

Перед включением котла:

- Открыть вентили между котлом и системой отопления (при их наличии)
- Проверить герметичность контура газа, действуя осторожно с использованием мыльного раствора для поиска возможных мест утечек.
- Заполнить контур воды и убедиться в полном удалении воздуха из котла и системы отопления, открыв клапан выпуска воздуха котла и аналогичные клапаны системы отопления (при их наличии).
- Убедиться в отсутствии протечек воды из системы отопления, контуре горячей воды, в соединениях и в котле.
- Проверить правильность подключения электрооборудования и функционирование системы заземления.
- Убедиться, что показатель давления газа для отопления соответствует расчетному.
- Убедиться в отсутствии горючих жидкостей и материалов вблизи котла.

Проверки во время функционирования:

- Включить агрегат как описано в разд.1.3.
- Проверить герметичность контуров газа и воды.
- Проверить эффективность работы системы вытяжки и дымоходов во время функционирования котла.
- Проверить правильность циркуляции воды между котлом и контурами воды.
- Убедиться в нормальном функционировании газового клапана как в режиме отопления, так и при нагреве горячей воды.
- Проверить правильность зажигания котла, проведя несколько его включение и отключение, как по показаниям термостата, так и с пульта дистанционного управления.
- Проверить соответствие показателя потребления топлива по счетчику значению, указанному в таблице технических характеристик (глава 4).
- Убедиться, что при отсутствии потребности в отоплении горелка нормально зажигается при открытии крана горячей воды. Убедиться, что в режиме отопления при открытии крана горячей воды останавливается циркуляционный насос системы отопления и идет нормальная подача горячей воды.
- Проверить значения установленных показателей и при необходимости адаптировать их к потребностям конкретного помещения (кривая компенсации, мощность, температуры и т.д.).



3.3 Техническое обслуживание

Сезонные проверки котла и системы вытяжки

Для проверки надежности и безопасности функционирования котла необходимо производить с использованием квалифицированного персонала регулярные проверки агрегата и системы отопления. При определении периодичности проверок соблюдать предписания национального и местного законодательства. В любом случае, не реже раза в год рекомендуется производить следующие проверки:

- Системы управления и безопасности (газовый клапан, измеритель расхода, термостаты и пр.) должны функционировать нормально.
- Дымоходы и терминалы воздуха-дыма не должны быть засорены и быть герметичными.
- Контуры газа и воды должны быть герметичными.
- Горелка и теплообменник не должны быть засорены и не должны иметь отложений (нагара). При проведении чистки не использовать химические реактивы или стальные щетки.
- Электрод не должен иметь отложений (нагара) и быть правильно установлен.
- Давление воды в системе отопления при холодном контуре должно составлять около 1-1,5 Бар; при отклонении давления от указанного показателя установить требуемое давление.
- Резервуар должен быть заполнен.
- Расход газа и показатели давления должны соответствовать значениям, указанным в соответствующих таблицах.
- Циркуляционный насос должен быть исправен.
- Топка должна быть герметичной (прокладки, кабеледержатели и пр.).
- Чистка каркаса, дисплея и наружных компонентов котла может производиться мягкой влажной ветошью, которую можно смочить мыльным раствором. Не использовать абразивные моющие средства и растворители.



Снятие каркаса

Для снятия каркаса котла:

1. Отвинтить четыре винта А
2. Опустить крышку пульта управления
3. Поднять и снять каркас В



Перед выполнением любых работ на внутренних частях котла отключить электропитание и перекрыть кран подачи газа в котел.

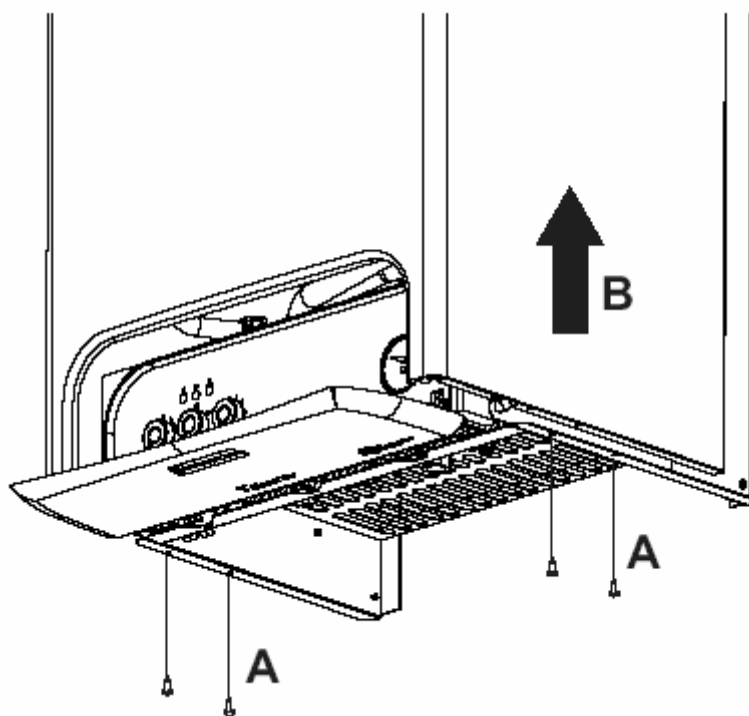


Рис. 4

Проверка горения

В верхней части котла расположены два штуцера для проведения замеров: один для дыма, второй — для воздуха:

Для проведения замеров:

- 1) Вставить датчики до упора;
- 2) Открыть кран горячей воды;
- 3) Поставить ручку температуры контура горячей воды на максимум;
- 4) Подождать 10-15 минут до выхода котла на постоянный режим работы *
- 5) Произвести замер.

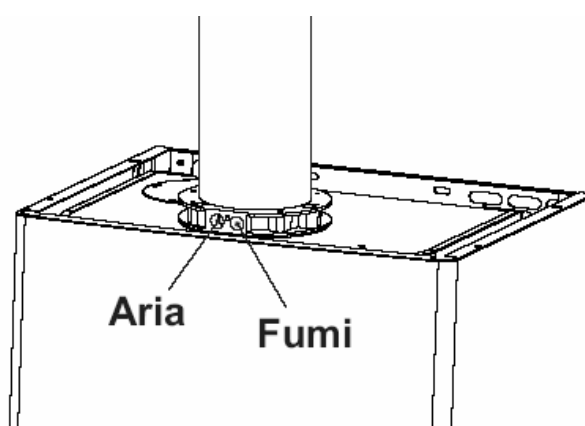


Рис. 5





При замерах, производимых до выхода котла на постоянный режим работы, могут иметь место погрешности.



3.4 Устранение неисправностей

Диагностика

Котел оснащен современной системой самодиагностики. В случае возникновения неисправности 3 светодиода показывают код неисправности.

При некоторых видах неисправностей происходит полное отключение котла. Для возврата в рабочий режим достаточно поставить переключатель (поз. 3 - рис. 1) в положение RESET на 1 секунду и затем перевести его в положение  (лето) или  (зима), либо через команду RESET пульта дистанционного управления (поставляется под заказ) в случае его использования. Если котел не включается, необходимо устранить неисправность, код которой показывают светодиоды. В иных случаях происходит временное отключение агрегата, работа которого возобновляется автоматически после того, как соответствующий показатель вернется к допустимому значению.

Неисправность				Возможная причина	Пути устранения
	Красный	Зеленый	Желтый		
Не загорается горелка				<ul style="list-style-type: none"> - Нет подачи газа - Неисправен электрод зажигания - Неисправен газовый клапан - Слишком низкая мощность зажигания 	<ul style="list-style-type: none"> - Проверить подачу газа в котел - Проверить проводку электрода, правильность его положения и отсутствие нагара - Проверить и заменить газовый клапан - Отрегулировать мощность зажигания
Срабатывает аварийный термостат				<ul style="list-style-type: none"> - Поврежден датчик отопления - Отсутствие циркуляции воды в системе отопления - Наличие воздуха в системе отопления 	<ul style="list-style-type: none"> - Проверить функционирование и правильность установки датчика отопления - Проверить работу циркуляционного насоса - Удалить воздух из системы отопления через клапаны
Подается сигнал наличия пламени при отключенной горелке				<ul style="list-style-type: none"> - Неисправен электрод - Неисправен микропроцессор 	<ul style="list-style-type: none"> - Проверить проводку ионизирующего электрода - Проверить работу микропроцессора
Реле давления воздуха (не замыкает контакты в течение 60 сек. с начала работы вентилятора)				<ul style="list-style-type: none"> - Не замкнут контакт реле давления воздуха - Неправильное подключение проводки реле давления воздуха - Не та диафрагма - Неправильные габариты или 	<ul style="list-style-type: none"> - Проверить проводку вентилятора - Проверить работу реле давления - Заменить диафрагму



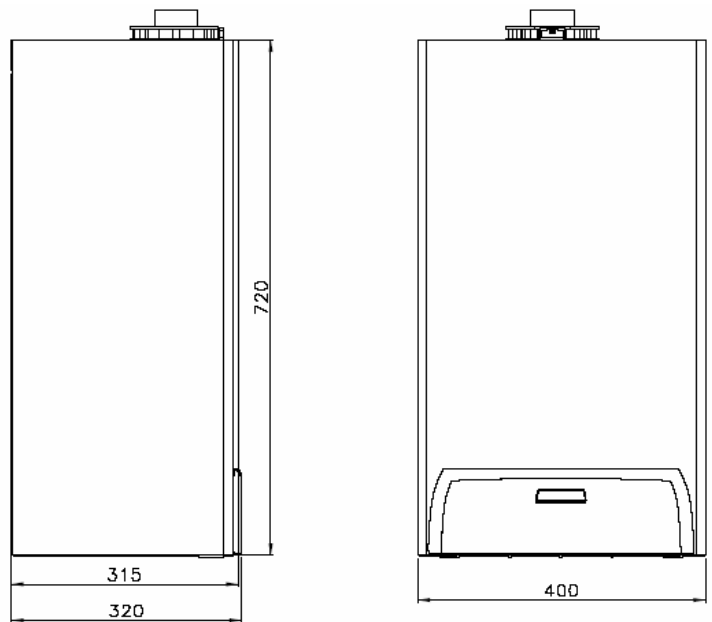
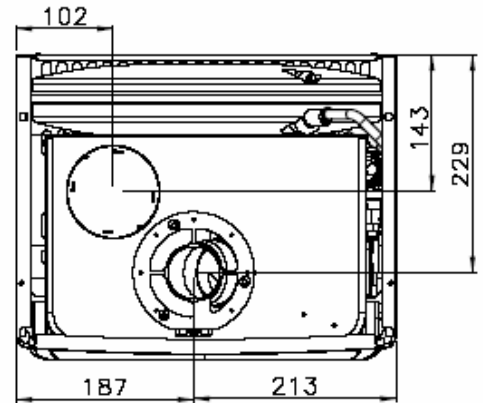
				конструкция системы вытяжки	
Недостаточное давление в системе отопления				- Неполная загрузка системы отопления водой - Реле давления воды отсоединено или повреждено	- Залить воду в систему отопления - Проверить датчик
Неисправен датчик подачи воды в систему отопления				- Повреждение датчика - Короткое замыкание - Нарушение проводки	- Проверить проводку или заменить датчик
Неисправен датчик подачи воды в контур горячей воды				- Повреждение датчика - Короткое замыкание - Нарушение проводки	- Проверить проводку или заменить датчик
Условные обозначения работы светодиодов	 Горит	 Не горит	 Мигает (часто)		



4. ТЕХНИЧЕСКИЕ ХАРАКТЕРИСТИКИ

4.1 Габариты и подключения

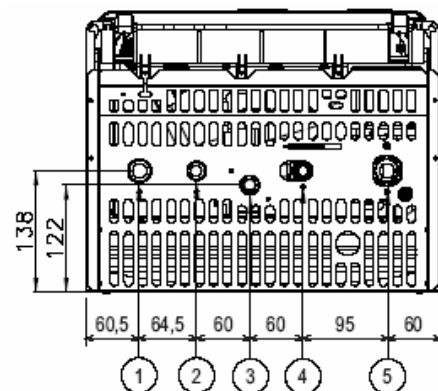
Вид сверху



В случае использования набора подсоединений к контуру воды LEJ LINE мета сверлений в стене указаны на бумажной раме, имеющейся в наборе

Условные обозначения

- 1 Подача воды в систему отопления ϕ 3/4"
- 2 Выход воды контура горячей воды ϕ 1/2"
- 3 Подача газа 1/2"
- 4 Вход контура горячей воды ϕ 1/2"
- 5 Возврат воды системы отопления ϕ 3/4"



Вид снизу

Рис. 6



4.2 Общий вид и основные компоненты

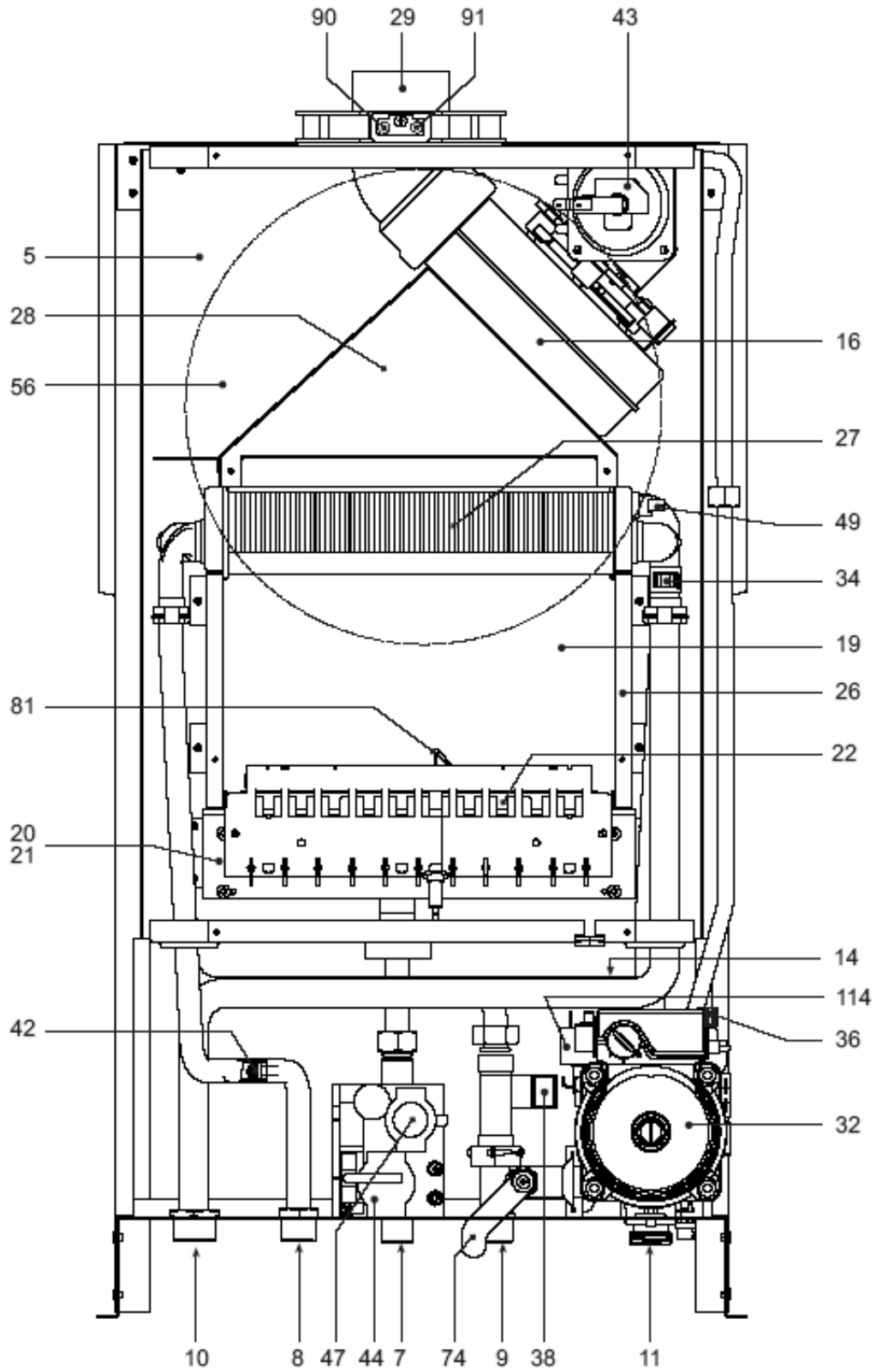


Рис. 7



Условные обозначения

5 Герметичная топка	27 Медный теплообменник системы отопления и контура горячей воды	56 Ресивер
7 Подача газа	28 Дымоулавливающий коллектор	74 Кран залива воды в систему отопления
8 Выход контура горячей воды	29 Коллектор вывода дыма	81 Электрод зажигания и индикации
9 Вход контура горячей воды	32 Циркуляционный насос системы отопления	90 Штуцер замера показателей дыма
10 Подача в систему отопления	34 Датчик температуры отопления	91 Штуцер замера показателей воздуха
11 Возврат из системы отопления	36 Автоматический выпуск воздуха	114 Реле давления воды
14 Аварийный клапан	38 Реле расхода	132 Отражатель дыма
16 Вентилятор	42 Датчик температуры контура горячей воды	187 Диафрагма дыма
19 Камера сгорания	43 Реле давления воздуха	
20 Блок горелок	44 Газовый клапан	
21 Главное сопло	47 Регулятор	
22 Горелка	49 Аварийный термостат	
26 Изоляция камеры сгорания		

4.4 Таблица технических характеристик

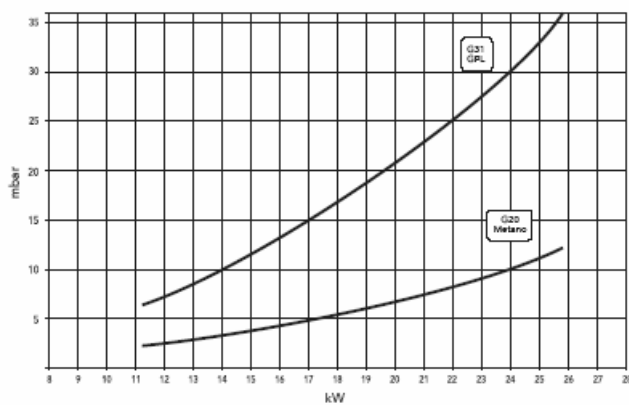
Показатели мощности		Рмакс.	Рмин.
Тепловая мощность (Нижний предел выработки тепла - Ni)	кВт	25,8	11,5
Полезная тепловая мощность 80°C - 60°C	кВт	23,5	9,7
Тепловая мощность контура горячей воды	кВт	23,8	9,7
Система подачи газа		Рмакс.	Рмин.
Главные сопла для метана (G20)	мм	11x1,35	
Давление подачи метана (G20)	мБар	20,0	
Давление на горелке для метана (G20)	мБар	11,8	2,5
Расход метана (G20)	куб.м/ч	2,73	1,22
Главные сопла для GPL (G31)	мм	11x0,79	
Давление подачи GPL (G31)	мБар	37,0	
Давление на горелке для GPL (G31)	мБар	36,0	7,2
Расход GPL (G31)	кг/ч	2,00	0,89
Отопление			
Максимальная рабочая температура отопления	°С	90	
Максимальное рабочее давление отопления	Бар	3	
Минимальное рабочее давление отопления	Бар	0,8	
Емкость ресивера	л	8	
Давление предварительной загрузки ресивера	Бар	1	
Объем воды в котле	л	0,5	
Код КПД энерговыработки (CEE 92/42)		**	
Контур горячей воды			
Максимальный объем подачи в контур горячей воды t2-t1 30°C	л/мин.	11,2	
Максимальное рабочее давление контура горячей воды	Бар	9	



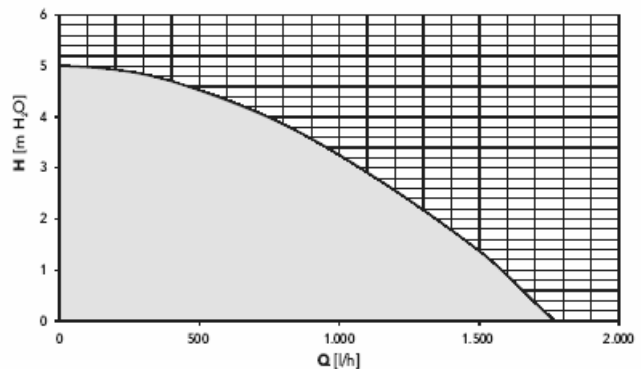
Минимальное рабочее давление контура горячей воды	Бар	0,25
Объем воды в контуре горячей воды	л	0,3
Электропитание		
Максимальная потребляемая мощность	Вт	125
Напряжение/частота сети электропитания	В/Гц	230/50
Коэффициент безопасности электрооборудования	IP	X4D
Вес котла	кг	32

4.5 Диаграммы

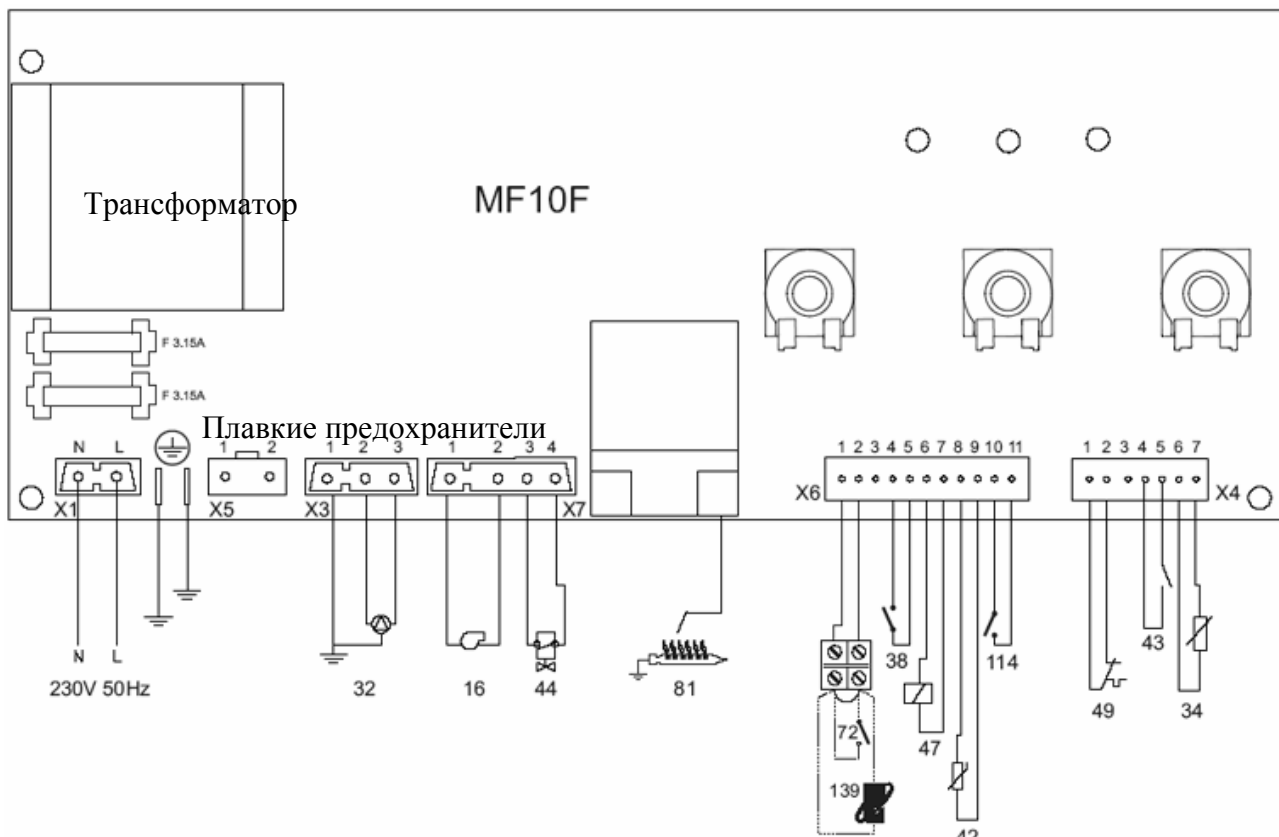
Диаграммы давление - мощность



Напор в систему отопления



4.6 Схема электрооборудования





Условные обозначения

16 Вентилятор	47 Регулятор
32 Циркуляционный насос системы отопления	49 Аварийный термостат
34 Датчик температуры отопления	72 Термостат температуры в помещении
38 Реле расхода	81 Электрод зажигания/индикации
42 Датчик температуры контура горячей воды	98 Переключатель Выкл.-Вкл.-Reset
43 Реле давления воздуха	114 Реле давления воды
44 Газовый клапан	139 Дистанционное управление (Opentherm)

ВНИМАНИЕ

Перед подключением термостата температуры в помещении или дистанционного управления снять мостик замыкания контакта на блоке клемм.