

PO11, PO165

- RU** Руководство по монтажу и эксплуатации электрической каменки для саун
- ET** Elektrilise saunakerise kasutus- ja paigaldusjuhend



Назначение каменки:

PO-каменка предназначена для нагрева домашних саун до температуры парения. Использование в других целях запрещено.

Внимательно прочитайте инструкцию перед началом эксплуатации.

ВНИМАНИЕ!

Данные руководства предназначены для владельца или ответственного за эксплуатацию сауны лица, а также для электромонтажника, отвечающего за установку каменки.

После установки каменки данные руководства передаются владельцу или ответственному за эксплуатацию сауны лицу.

Благодарим Вас за хороший выбор каменки!

ОГЛАВЛЕНИЕ

1. РУКОВОДСТВО ПО ЭКСПЛУАТАЦИИ.....	24
1.1. Укладка камней	24
1.1.1. Замена камней.....	25
1.2. Нагрев парильни	25
1.3. Пульт управления каменки	25
1.4. Пар в сауне	25
1.4.1. Температура и влажность в парильне	26
1.5. Руководства к парению	26
1.6. Меры предосторожности	26
1.7. Температура парильни Безопасность прежде всего	27
1.8. Возможные неисправности.....	28
1.9. Гарантия и срок службы.....	28
1.9.1. Гарантия	28
1.9.2. Срок службы.....	28
2. ПАРИЛЬНЯ.....	28
2.1. Изоляция парильни и материалы стен.....	28
2.1.1. Потемнение стен сауны.....	29
2.2. Пол парильни	29
2.3. Мощность каменки.....	29
2.4. Воздухообмен парильни	30
2.5. Гигиена парильни	30
3. РУКОВОДСТВО ПО МОНТАЖУ	31
3.1. Перед установкой	31
3.2. Расположение каменки и безопасное расстояние.....	32
3.3. Электромонтаж	32
3.3.1. Установка пульта управления и датчика.....	32
3.3.2. Сопротивление изоляции электрокаменки.....	33
3.4. Установка каменки	33
4. ЗАПАСНЫЕ ЧАСТИ.....	33

Elektrikerise otstarve:

PO-kerised on mõeldud suurte saunade soojendamiseks leilitemperatuurini. Kasutamine muuks otstarbeks on keelatud.

- Keriste ja juhtseadmestiku garantiiäeg kasutamisel peresaunas on kaks (2) aastat.
- Keriste ja juhtseadmestiku garantiiäeg kasutamisel peresaunas on üks (1) aasta.
- Ühiskondlikus saunas on garantiiäeg kolm (3) kuud.

Enne kasutamist tutvuge hoolikalt kasutusjuhistega.

TÄHELEPANU!

Käesolev paigaldus- ja kasutusjuhend on mõeldud sauna omanikule või hooldajale, samuti kerise paigaldamise eest vastutavale elektrikule.

Peale kerise paigaldamist tuleb juhend üle anda omanikule või hooldajale.

Õnnitleme Teid hea kerise valimise puhul!

SISUKORD

1. KASUTUSJUHISED.....	24
1.1. Kerisekivide ladumine	24
1.1.1. Hooldamine	25
1.2. Leiliruumi soojendamine	25
1.3. Kerise juhtimisseade	25
1.4. Leiliviskamine	25
1.4.1. Leiliruumi temperatuur ja õhuniiskus	26
1.5. Soovitusi saunaskäimiseks	26
1.6. Hoiatused.....	26
1.7. Probleemide lahendamine	28
2. LEILIRUUM	28
2.1. Leiliruumi isolatsioon ja seinamaterjalid	28
2.1.1. Leiliruumi seinte mustumine	29
2.2. Leiliruumi põrand.....	29
2.3. Kerise võimsus.....	29
2.4. Saunaruumi ventilatsioon	30
2.5. Leiliruumi hügieenitingimused.....	30
3. PAIGALDUSJUHISED	31
3.1. Enne paigaldamist	31
3.2. Asukoht ja ohutuskaugused kerise jaoks.....	32
3.3. Elektriihendused	32
3.3.1. Juhtimisseadme ja anduri paigaldamine	32
3.3.2. Elektrikerise isolatsioonitakistus	33
3.4. Kerise paigaldamine	33
4. VARUOSAD.....	33

1. РУКОВОДСТВО ПО ЭКСПЛУАТАЦИИ

1.1. Укладка камней

Вам потребуется около 100 кг небольших (диаметром 5–10 см) и около 200 кг крупных (диаметром 10–15 см) камней. Перед укладкой в каменку необходимо очистить камни от пыли. Укладка камней показана на рис. 1.

1. Полностью покрыть камнями корпус нагревателя. Размер камней должен быть таким, чтобы их можно было разместить между корпусом каменки и стальным каркасом.
2. Для размещения между нагревательными элементами и вокруг них подойдут камни малого размера. Запрещается вклинивать камни между нагревательными элементами. Камни должны опираться друг на друга, а не на нагревательные элементы. Крупные камни необходимо размещать возле стального каркаса. **Полностью покрыть камнями нагревательные элементы. Открытые нагревательные элементы могут быть опасны для горючих материалов даже на безопасном расстоянии.**
3. Наполнить верхнюю часть стального каркаса крупными камнями. Размещать камни достаточно свободно для обеспечения циркуляции воздуха между ними. Камни не должны образовывать над каркасом высокую груды.

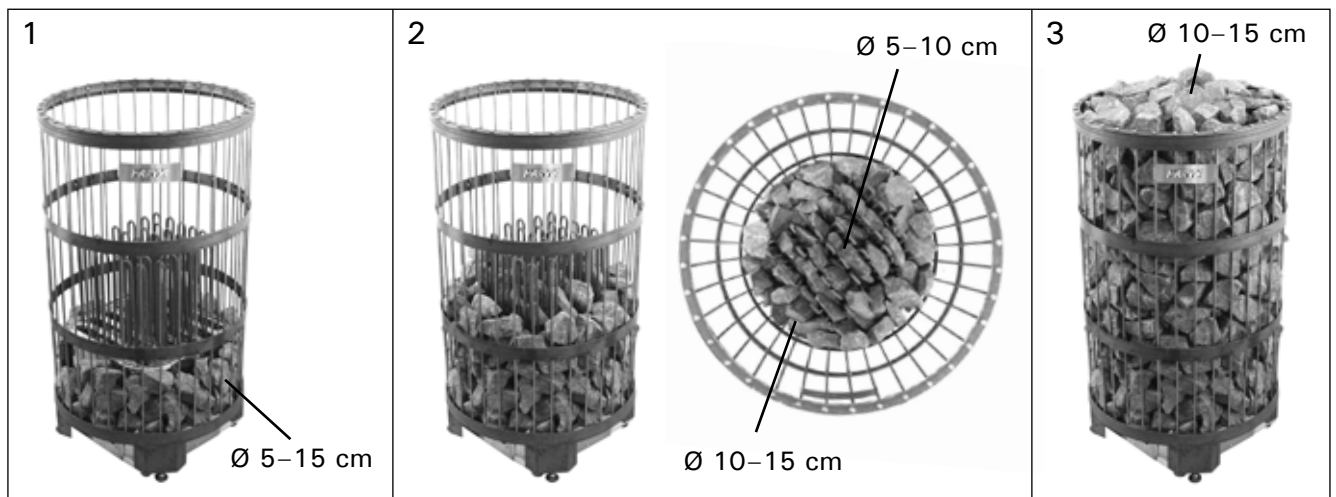


Рис. 1. Укладка камней
Joonis 1. Kerisekivide ladumine

Внимание!

- Разрешается использовать только углообразные камни для сауны со скальной фактурой, специально предназначенные для нагревателя. Подходящими материалами являются перидотит, оливин-долерит и оливин.
- Запрещается использовать в каменке легкие, пористые керамические «камни», а также мягкий горшечный камень. Эти материалы не поглощают достаточное количество теплоты при нагревании. Их использование может привести к повреждению нагревательных элементов.
- Запрещается использовать в каменке закругленные камни. Закругленные камни слишком плотно прилегают друг к другу, блокируя циркуляцию воздуха в каменке.
- Гарантия не распространяется на поломки, вызванные использованием камней, не

1. KASUTUSJUHISED

1.1. Kerisekivide ladumine

Vaja läheb u. 100 kg väiksemaid kive (diameeter 5–10 cm) ja u. 200 kg suuremaid kive (diameeter 10–15 cm). Peske kividelt tolm maha enne nende ladumist kerisele. Kivide ladumine on näidatud joonisel 1.

1. Katke kerise korpus täielikult kividega. Kasutage kivisid, mis sobivad ilusasti kerise korpuse ja terasest sõrestiku vahele.
2. Paigutage väikesed kivid kütteelementide ümber ja vahele. Ärge kiiluge kive kütteelementide vahele. Laduge kivid nõnda, et nad toetaks üksteist selle asemel et toetuda oma raskusega kütteelementidele. Paigutage suured kivid vastu terasest sõrestikku. **Katke kütteelemendid kividega täielikult. Katmata kütteelement võib ohtu seada kergesti süttivad materjalid isegi väljaspool ohtut kaugust.**
3. Täitke terasest sõrestiku ülemine osa suurte kividega. Jätke kivide vahele vahed, et õhul oleks võimalik vabalt liikuda. Ärge laduge kõrget kivikuhja kerise peale.

Tähelepanu!

- Kasutage ainult nurgelisi lõhestatud saunakive, mis on ette nähtud kasutamiseks kerises. Peridotiit, oliivin-doleriit ja oliivin on sobivad kivitüübid.
- Kergeid, poorseid keraamilisi „kive“ ega pehmeid potikive ei tohi kasutada kerises. Nad ei salvesta kuumutamisel küllaldaselt soojust. Selle tagajärjeks võib olla kütteelementide kahjustumine.
- Ümarate kivide kasutamine kerises ei ole samuti soovitatav. Nad kipuvad olema liiga tihedalt, takistades sellega õhu vaba liikumist.
- Garantii ei kata rikkeid, mis on põhjustatud tehase poolt mittesoovitatavate kivide kasutamisest.
- Ei kerise kiviruumi ega kerise lähedusse ei tohi paigaldada esemeid, mis võivad muuta kerisest läbi voolava õhu kogust või suunda, põhjustades kütteelementide temperatuuri tõusu liiga

отвечающих рекомендации изготовителя.

- **В резервуаре для камней или в непосредственной близости от него запрещается размещать какие-либо предметы или приборы, которые могут способствовать изменению количества или направления воздуха, проходящего через каменку, вызывая таким образом значительный нагрев элементов и опасность возгорания стальных поверхностей!**

1.1.1. Замена камней

При пользовании каменкой камни постепенно разрушаются, поэтому необходимо перекладывать их не реже раза в год, а при частом пользовании ещё чаще. Одновременно необходимо удалять скопившиеся на дне каменки осколки и заменять расколовшиеся камни.

В круг гарантии также не входят поломки, вызванные нарушением циркуляции воздуха вследствие разрушения или использования слишком мелких камней.

1.2. Нагрев парильни

Перед включением каменки следует всегда проверять, что над каменкой или рядом с ней нет никаких предметов. См. п. 1.6. Меры предосторожности.

При первом протапливании сауны каменка и камни могут распространять запах. Для удаления запаха сауна должна хорошо вентилироваться.

Задача каменки состоит в нагреве парильни и камней каменки до температуры парения. Если мощность каменки соответствует размеру парильни, то хорошо теплоизолированная сауна нагревается до температуры парения за 1 час. См. п. 2.1. Изоляция парильни. Подходящая для парения температура +65 °C – +80 °C.

Камни нагреваются до температуры парения, как правило, одновременно с парильней. Слишком мощная каменка нагревает парильню быстро, но камни не достигают нужной температуры и пропускают воду. Если же мощность каменки слишком малая по отношению к размеру парильни, то парильня нагревается медленно, и парящийся пытается поднять ее, поддавая пару, но вода только охлаждает каменку. Через некоторое время количество тепла в сауне недостаточно, и каменка не даёт пара.

Подходящую для парильни каменку необходимо выбирать в соответствии с приведенными в инструкции данными. См. п. 2.3. Мощность каменки.

1.3. Пульт управления каменки

Для использования нагревателей PO отдельный пульт управления. Могут применяться следующие типы пультов управления:

- Harvia C150
- Harvia C150VKK
- Harvia C260
- Harvia Fenix
- Harvia Griffin

Смотри инструкцию по эксплуатации выбранного пульта управления.

1.4. Пар в сауне

При нагреве воздух сауны высыхает, поэтому для получения подходящей влажности необходимо облить горячие камни водой.

Количеством воды регулируется подходящая влажность воздуха. Подходящая влажность воздуха вызывает потение и легкое дыхание в сауне. Парящемуся

kõrgeks, mis võib põhjustada seinapinna süttimist!

1.1.1. Hooldamine

Tänu suurtele temperatuurikõikumistele lagunevad kerisekivid kasutamisel. Seetõttu tuleb neid vähemalt kord aastas ümber laduda, või isegi tihemini, kui saun on aktiivses kasutuses. Samal ajal tuleb kerise põhjalt eemaldada kivikillud ning vahetada purunenud kivid uute vastu.

Garantii ei kata kerise ventilatsioonivahete kivikilludega ummistumisest tekkinud rikkeid.

1.2. Leiliruumi soojendamine

Enne kerise sisselülitamist peab alati kontrollima, et kerise peal või selle läheduses ei oleks mingeid esemeid. Vaata 1.6. "Hoiatused".

Kui keris esmakordselt sisse lülitatakse, eraldub nii küttekehast kui kividest lõhna. Lõhna eemaldamiseks tuleb leiliruumi tugevasti ventileerida.

Kerise otstarve on tõsta leiliruumi ja kerisekivide temperatuur leilitemperatuurini. Kui keris on sobiva võimsusega, soojeneb hästiisoleeritud leiliruum selle temperatuurini umbes tunniga. Vaata 2.1. "Leiliruumi isoleerimine ja seinamaterjalid". Leiliruumi sobiv temperatuur on +65 °C kuni +80 °C.

Kivid kuumenevad leilitemperatuurini reeglina samaaegselt leiliruumiga. Liiga võimas keris kuumutab leiliruumi kiiresti, kuid kivid ei saavuta vajalikku temperatuuri ning lasevad vett läbi. Kui aga kerise võimsus on leiliruumi suuruse jaoks liiga väike, soojeneb leiliruum aeglaselt, saunaline üritab temperatuuri tõsta ohtra leiliviskamisega, kuid see sinult jahutab kerist. Mõne aja pärast on soojus leiliruumis ebapiisav ning keris ei anna leili.

Leiliruumile sobiva kerise peab valima vastavalt toodud andmetega. Vt. peatükki 2.3. Kerise võimsus.

1.3. Kerise juhtimisseade

PO kerised nõuavad eraldi juhtimisseadet kerise kasutamiseks. Kerise töö juhtimiseks saab kasutada järgmisi juhtseadmeid:

- Harvia C150
- Harvia C150VKK
- Harvia C260
- Harvia Fenix
- Harvia Griffin

Vaadake valitud juhtimiskeskuse mudeli kasutusjuhiseid.

1.4. Leiliviskamine

Õhk saunas muutub kuumenedes kuivaks. Seetõttu on vaja sobiva õhuniiskuse taseme saavutamiseks vaja leili visata.

Leiliruumi õhuniiskust juhitakse kerisele visatava vee kogusega. Õhuniiskuse õige tase paneb leilivõtja ihu higistama ning muudab hingamise kergeks.

Свойство воды Vee omadus	Воздействие Mõju	Рекомендация Soovitus
Концентрация гумуса Orgaanilise aine sisaldus	Влияет на цвет, вкус, выпадает в осадок Värvus, maitse, sadestub	<12 мг/л < 12 mg/l
Концентрация железа Rauasisaldus	Влияет на цвет, запах, вкус, выпадает в осадок Värvus, lõhn, sadestub	<0,2 мг/л <0,2 mg/l
Жесткость: важнейшими элементами являются марганец (Mn) и известь, т.е. кальций (Ca). Karedus: kõige olulisemad ained on mangaan (Mn) ja lubi, st kaltsium (Ca).	Выпадает в осадок Sadestub	Mn: <0,05 мг/л Ca: <100 мг/л Mn: <0,05 mg/l Ca: < 100 mg/l
Хлорированная вода Kloorivesi	Вред для здоровья Oht tervisele	Использование запрещено Kasutamine keelatud
Морская вода Merevesi	Ускоренная коррозия Kiire korrodeerumine	Использование запрещено Kasutamine keelatud

Таблица 1. Требования к качеству воды
Tabel 1. Nõuded vee kvaliteedile

рекомендуется поддавать пар малыми порциями, чувствуя влияние влажности на коже. Слишком высокая температура и влажность не вызывают приятных ощущений. См. п. 1.6. Меры предосторожности.

В качестве воды для сауны следует использовать воду, отвечающую требованиям хозяйственной (таблица 1).

В воде для сауны можно использовать только предназначенные для этого ароматизаторы. Соблюдайте указания на упаковке.

1.4.1. Температура и влажность в парильне

Для измерения температуры и влажности воздуха существуют приборы, подходящие для использования в сауне. Поскольку каждый человек испытывает влияние пара по-разному, точных рекомендаций по температуре парения и значениям влажности воздуха дать невозможно: свои ощущения – это градусник парящегося.

В парильне следует обеспечить надлежащий воздухообмен, так как воздух сауны должен быть богат кислородом и легко вдыхаемым. См. п. 2.4. Воздухообмен парильни.

Сауна считается оздоровительной и освежающей. Сауна очищает, обогрывает, расслабляет, успокаивает и дает возможность к размышлению.

1.5. Руководства к парению

- Начиная парение с мытья. Душ достаточен.
- Продолжительность нахождения в парильне по самочувствию – сколько покажется приятным.
- К хорошим манерам парения относится внимание к другим парящимся: не мешайте другим слишком громкоголосым поведением.
- Не сгоняйте других с полков слишком горячим паром.
- Забудьте спешку и расслабьтесь!
- При слишком сильном нагревании кожи передохните в предбаннике.
- Если вы в хорошем здоровье, то можете при возможности насладиться плаванием.
- В завершение вымойтесь. Для выравнивания баланса жидкости выпейте освежающий напиток.
- Отдохните, расслабьтесь и оденьтесь.

1.6. Меры предосторожности

- Слишком долгое пребывание в горячей сауне вызывает повышение температуры тела, что может оказаться опасным.
- Объем ковша для сауны не должен превышать 2 дл. Излишнее количество

Visates kulbiga kerisekividele vett, peaks leilivõtja tundma õhuniiskuse mõju oma ihul. Nii liiga kõrge temperatuur kui õhuniiskus on ebameeldivad. **Vaata 1.6. "Hoiatused"**.

Kerisele visatav vesi peab vastama puhta majapidamisvee nõuetele (tabel 1).

Vees võib kasutada vaid spetsiaalselt sauna jaoks mõeldud lõhnaaineid. Järgige juhiseid pakendil.

1.4.1. Leiliruumi temperatuur ja õhuniiskus

Leiliruumi sobivaid termo- ja hügromeetreid on müügil. Et auru mõju eri inimestele varieerub, on võimatu soovitada täpset, kõigile sobivat leiliruumi temperatuuri või õhuniiskuse protsenti. Saunalise oma mugavus on parimaks teejuhiks.

Saun peab olema korralikult ventileeritud, et õhk oleks hapnikurikas ja kergesti hingatav. Vt. peatükki 2.4. "Leiliruumi ventilatsioon".

Saunaskäimist peetakse värskendavaks kogemuseks ning tervisele kasulikuks. Saun puhastab ja soojendab Teie keha, lõdvestab lihaseid, leevendab pingeid. Vaikse kohana võimaldab saun mõtiskleda.

1.5. Soovitusi saunaskäimiseks

- Alustage enda pesemisest, käige näiteks dušši all.
- Jääge sauna niikauaks, kui tunnete end mugavalt.
- Vastavalt väljakujunenud saunareeglitele ei tohi häirida teisi valjuhäälese jutuga.
- Ärge tõrjuge teisi saunast välja ülemäärase leiliviskamisega.
- Unustage kõik oma mured ning lõdvestuge.
- Jahutage oma ihu vajadust mööda.
- Kui olete hea tervise juures, võite minna saunast väljudes ujuma, kui läheduses on veekogu või basseini.
- Peske end peale saunaskäimist põhjalikult. Jooge vett või karastusjooke oma vedelitasakaalu taastamiseks.
- Puhake enne riietumist ning laske pulsil normaliseeruda.

1.6. Hoiatused

- Pikka aega leiliruumis viibimine tõstab keha temperatuuri, mis võib olla ohtlik.
- Leilikulbi maksimaalne maht olgu 0,2 liitrit. Korruga kerisele heidetav vee kogus ei tohi ületada 0,2 liitrit, sest kui kividele valada liiga

- горячей воды может вызвать ожоги горячими струями пара.
- Избегайте поддачи пара, если кто-то находится вблизи каменки, так как горячий пар может вызвать ожоги.
 - Будьте осторожны с горячими камнями и металлическими частями каменки. Они могут вызвать ожоги кожи.
 - В сауне нельзя оставлять без присмотра детей, инвалидов и слабых здоровьем.
 - Связанные со здоровьем ограничения необходимо выяснить с врачом.
 - Предостерегайте детей от нахождения вблизи каменки.
 - О парении маленьких детей необходимо проконсультироваться в поликлинике. – возраст? – температура парения? – время парения?
 - Передвигайтесь в сауне с осторожностью, так как пол и полки могут быть скользкими.
 - Не парьтесь под влиянием алкоголя, лекарств, наркотиков и т. п.
 - Морской и влажный климат может вызвать разъедание металлических поверхностей каменки.
 - Не используйте парильню в качестве сушилки для одежды во избежание возникновения пожара. Электроприборы могут сломаться вследствие излишней влажности.

1.7. Температура парильни Безопасность прежде всего

Производство электрокаменок находится под контролем государственных служб, которые на основе измерений утверждают каждый тип каменки в качестве прибора, безопасного в использовании при предназначенных для него условиях. По конструкции, электрическому исполнению и нагреву каменки изготавливаются в соответствии с нормами безопасности с учетом условий сауны. Нормы безопасности предусматривают, что температура стенных и потолочных поверхностей вблизи каменки не должна подниматься выше 140 °С.

Хотя температура на термометре, по мнению парящегося, и может казаться низкой, у границы потолка она может, несмотря на это, быть максимальной, т.е. 140 °С.

Нагрев сауны

Нормы безопасности ограничивают количество тепла, производимое каменкой в сауне, но если определение мощности каменки сделано правильно с точки зрения парильни, тепла образуется достаточно и безопасным методом. Правильная циркуляция воздуха в сауне гарантирует равномерное распределение тепла в вертикальном направлении (воздух циркулирует), и, таким образом, тепло не пропадает и воздух приятен для дыхания.

Правильная температура парильни

Определенную температуру для парильни нельзя назвать точно, так как влажность также оказывает влияние на качество пара. То удовольствие, которое парящийся получает во время парения, является лучшим знаком правильно выбранной температуры. С точки зрения удовольствия при парении, не стоит стремиться к высокой температуре. При нагреве традиционной открытой каменки температура в парильне поднимается слишком высоко, что препятствует потению и нормальному дыханию, а также ограничивает подкидывание пара из-

- palju vett korrage, aurustub ainult osa sellest, kuna ülejäänu paiskub keeva vee pritsmetena saunaliste peale.
- Ärge kunagi visake leili, kui keegi viibib kerise vahetus läheduses, sest kuum aur võib nende naha ära põletada.
 - Hoidke eemale kuumast kerisest. Kivid ja kerise välispind võivad teid põletada.
 - Ärge lubage lastel, vaeguritel või haigetel oma-päi saunas käia.
 - Konsulterige arstiga meditsiiniliste vastunäidustuste osas saunaskäimisele.
 - Vanemad peaks lapsed kuumast kerisest eemal hoidma.
 - Konsulterige oma kohaliku lastearstiga laste saunaviimise osas. Vanus? Temperatuur? Kuumas saunas veedetud aeg?
 - Olge leiliruumis liikudes ettevaatlik, sest lava ja põrand võivad olla libedad.
 - Ärge kunagi minge sauna alkoholi, kangete ravimite või narkootikumid mõju all.
 - Mereõhk ja niiske kliima võib kerise metallpinna rooste ajada.
 - Ärge riputage riideid leiliruumi kuivama, see võib põhjustada tuleohtu. Ülemäärane niiskus võib samuti kahjustada elektriseadmeid.

за обжигающей жары.

Нормальные условия парения достигаются путем поддержания такой температуры, при которой можно поддавать пару для получения приятной влажности.

1.8. Возможные неисправности

Если каменка не нагревается, проверьте следующее:

- напряжение поступает от пульта управления к каменке
- термостат настроен на более высокую температуру чем температура в сауне
- предохранители целые

1.9. Гарантия и срок службы

1.9.1. Гарантия

Гарантийный срок для каменок и управляющего оборудования при использовании в семейных саунах составляет 1 (один) год. Гарантийный срок для каменок и управляющего оборудования при использовании в общественных саунах составляет 3 (три) месяца. Гарантийный срок для каменок и управляющего оборудования при использовании в саунах учреждений и предприятий составляет 3 (три) месяца.

В течении срока гарантии производитель обязуется исправлять неисправности связанные с дефектом производства продукции или используемых компонентов и материалов, при условии, что продукт использовался по назначению в соответствии с данной инструкцией. Гарантийное обслуживание осуществляется через Вашего дилера каменок Харвиа.

1.9.2. Срок службы

Срок службы каменок типа PO – 10 лет. Изготовитель обязуется производить запасные части к каменке в течении срока службы. Запасные части вы можете приобрести через Вашего дилера каменок Харвиа. При интенсивном использовании каменки некоторые компоненты (нагревательные элементы, таймер, термостат) могут выйти из строя раньше, чем другие компоненты каменки. Если эти компоненты вышли из строя в течении гарантийного срока, см. пункт 1.9.1. “Гарантия”.

2. ПАРИЛЬНЯ

2.1. Изоляция парильни и материалы стен В сауне с электрическим нагревом все массивные стенные поверхности, накапливающие тепло (кирпич, стеклокирпич, штукатурка и т. п.), необходимо теплоизолировать.

Хорошо изолированными считаются такие стенные и потолочные конструкции, в которых:

- толщина плотно уложенной изоляционной шерсти во внутренних помещениях дома 100 мм (не менее 50 мм).
- в качестве пароизоляции используется, например, алюминиевая бумага, швы которой тщательно заклеены и бумага уложена так, что блестящая сторона обращена ко внутренним помещениям сауны.
- между пароизоляцией и панельной обшивкой имеется вентиляционное пространство (рекомендуется) ок. 10 мм.
- в качестве внутреннего материала используется панельная обшивка толщиной ок. 12–16 мм.
- в верхней части обшивки у границы потолочных панелей имеется вентиляционное пространство несколько миллиметров.

1.7. Probleemide lahendamise

Kui keris ei kuumene, kontrollige järgnevaid seiku:

- Kas vool elektrikilbist kerisele on välja lülitatud?
- Kas termostaat näitab kõrgemat temperatuuri, kui parajasti leiliruumis?
- Kas kerise kaitsmed on korras?

2. LEILIRUUM

2.1. Leiliruumi isolatsioon ja seinamaterjalid Elektriliselt köetavas leiliruumis peavad kõik massiivsed seinapinnad, mis akumulatsioonivad palju soojust (tellised, klaasplokid, krohv jne) olema piisavalt isoleeritud, kasutamaks normaalse võimsusega kerist.

Seina- ja laekonstruktsioone võib pidada piisavalt efektiivseks temperatuurisolaatoriks, kui:

- Hoolikalt paigaldatud kivivilla paksus leiliruumis on 100 mm (50 mm miinimum).
- Niiskuskaitse koosneb näiteks tihedalt teibiga kinnitatud alumiiniumpaberist. Paber peab olema paigaldatud läikiva poolega leiliruumi poole.
- Niiskuskaitse ja voodrilaudade vahel on 10 mm ventilatsiooniruumi (soovituslik).
- Leiliruumi sisepinnad on kaetud 12–16 mm paksuste laudadega.
- Seinakatte ja lae vahel on paari millimeetri laiune ventilatsioonipilu.

Kui soovite kerise võimsust mõistlikkuse piires hoida, on soovitatav langetada leiliruumi lage. Selle tulemusena leiliruumi maht väheneb ning piisab väiksema võimsusega kerisest. Lae langetamiseks võib laetalad kinnitada sobivale kõrgusele. Talade vahed

Для нахождения оптимальной мощности каменки может быть целесообразно опустить потолок, что способствует уменьшению объема сауны и влияет на мощность каменки. Потолок опускается таким образом, что вначале устанавливаются балки на подходящей высоте. Пустое пространство изолируется (изоляция не меньше 100 мм) и обшивается, как указано выше.

Поскольку теплый воздух поднимается вверх, рекомендуемое расстояние между потолком и полками составляет 1100–1200 мм.

ВНИМАНИЕ! Необходимо выяснить у пожарной службы, какие части противопожарной стены можно изолировать. Действующие дымоходы изолировать нельзя!

ВНИМАНИЕ! Изоляция стен или потолка такими легкими защитными материалами, как, например, минеральные плиты, устанавливаемые непосредственно на поверхность стены или потолка, может вызвать опасное повышение температуры в стеновых и потолочных материалах.

2.1.1. Потемнение стен сауны

Древесный материал помещения сауны такой, как панели, со временем темнеет. Потемнению способствует солнечный свет и тепло каменки. Если поверхность стен обработана защитным веществом, то потемнение поверхности стены над каменкой станет очень быстро заметным в зависимости от типа защитного вещества. Потемнение вызвано тем, что защитное вещество обладает более низкой термической стойкостью, чем необработанная древесина. Это доказано на практических испытаниях. Мелкая каменная фракция, отделяющаяся от камня каменки и поднимающаяся вверх вместе с воздушным потоком, также может вызвать потемнение поверхности стены поблизости от каменки.

Если при монтаже каменки соблюдаются выданные изготовителем, одобренные инструкции по монтажу, то тогда каменки не будут нагревать горючие материалы помещения сауны до опасной температуры. На поверхности стен и потолка помещения сауны допускается максимальная температура +140 °C.

Каменки для саун, имеющие отметку CE, отвечают всем правилам, установленным для выполняемого в сауне монтажа. Соблюдение правил контролируется соответствующими официальными инстанциями.

2.2. Пол парильни

Каменная крошка и мелкозернистый каменный наполнитель смываются с водой на пол парильни. Горячие осколки могут вызвать повреждение полового покрытия под каменкой и рядом с ней.

Каменные и водные загрязнения (например, содержащие железо) могут впитываться в светлый шовный раствор кафельного пола.

Для предотвращения эстетических недостатков под влиянием перечисленных выше причин под каменкой и рядом с ней целесообразно использовать половые покрытия с содержанием камня, а также темные шовные растворы.

2.3. Мощность каменки

После обшивки и изоляции мощность каменки выбирается в соответствии с объемом сауны. См. таблицу 2.

Если в сауне видны неизолированные стеновые поверхности, как кирпич, стеклокирпич, бетон или кафель, к объему сауны необходимо прибавить 1,2 м³ на каждый квадратный метр такой поверхности, после

isoleeritakse (minimaalne isolatsioon 100 mm) ning kaetakse ülalkirjeldatud viisil.

Et soojus tõuseb ülespoole, on lae ja ülemise laevalua vahele soovitatav jätta maksimaalselt 1100–1200 mm ruumi.

TÄHELEPANU! Konsulteerige tuletõrjemetiga, millist osa tulemüürist võib isoleerida.

TÄHELEPANU! Seinte ja lae kaitsmine soojusisolatsiooniga, näiteks otse seinale või lakke kinnitatud mineraalplaadiga võib seinte ja lae materjali temperatuuri ohtlikult kõrgele tõsta.

2.1.1. Leiliruumi seinte mustumine

Puitmaterjal leiliruumis, nagu laudvooderdis, mustub aja jooksul. Mustumist kiirendavad päikesepaiste ja kerisekuumus. Kui seinad on töödeldud kaitsevahendiga, võib mustumist märgata kerise ümber üsna kiiresti, olenevalt kasutatud kemikaalidest. Selle põhjuseks on see, et kaitsekemikaalide vastupidavus kuumusele on väiksem kui töötlemata puidul. See on tõestatud praktiliste katsetega. Mikroskoopilised, kerisekividelt eralduvad osakesed võivad teha kerise ümber seina mustaks.

Järgides tootja soovitusi kerise paigaldamisel, ei kuumene keris ülemäära, et ohustada süttivaid materjale leiliruumis. Maksimaalne lubatud temperatuur leiliruumi seinte ja lae pinnal on +140 °C.

CE tähistusega kerised vastavad kõigile saunapaigaldistele esitatavatele nõuetele. Vastavad ametkonnad jälgivad määruste täitmist.

2.2. Leiliruumi põrand

Väikesed kivitükid uhutakse koos leiliveega põrandale. Kuumad kivitükid võivad kahjustada kerise alla paigaldatud plastikust põrandakatteid.

Põrandaplaatide hele vuugitüüde võib imada mustust kividelt ja leiliveest (näiteks rauda).

Vältimaks esteetilist kahju (eelpoolmainitud põhjustel) tuleks kerise all kasutada vaid tumedat vuugitüüdet ja –plaate.

2.3. Kerise võimsus

Kui seinad ja lagi on kaetud puiduga, ning laudade taga olev isolatsioonimaterjal on piisav, vältimaks soojuse voolu seinamaterjalidesse, defineeritakse kerise võimsus leiliruumi mahu järgi. Vt. tabelit 2.

Kui leiliruumis on nähtavaid isoleerimata pindu, nagu tellisseinad, klaasplokid, betoon või keraamili-

чего мощность каменки выбирается в соответствии с табличными значениями.

Бревенчатые стены нагреваются медленно, поэтому при выборе мощности каменки полученное значение объема необходимо умножить на 1,5 и выбрать на основе нового значения правильную мощность.

2.4. Воздухообмен парильни

При парении важен эффективный воздухообмен. Воздух в парильне должен полностью меняться шесть раз в час. Приточное вентиляционное отверстие должно располагаться как минимум на 500 мм выше каменки. Диаметр отверстия должен быть ок. 50–100 мм.

Выход воздуха должен происходить как можно дальше от каменки, но вблизи пола. Диаметр вытяжного отверстия должен превышать диаметр отверстия для поступления свежего воздуха в два раза.

Выходящий воздух необходимо проводить из нижней части сауны прямо в вентиляционный канал или через начинающуюся у границы пола трубу в вентиляционное отверстие, расположенное в верхней части сауны. Выходящий воздух можно также провести под дверь, если под ней есть пространство ок. 100–150 мм, в ванную, где находится вентиляционное отверстие.

При этом вентиляция должна быть принудительной.

Если каменка устанавливается в готовую сауну, вентиляция проводится по указаниям изготовителя сауны.

На рисунках показаны примеры решений вентиляции парильни. См. рис. 2.

sed plaadid, suurendab iga ruutmeeter sellist pinda leiliruumi mahtu tinglikult 1,2 m³ võrra. Ja taas valitakse tabelist vajalik kerise võimsus.

Et palkseinad soojenevad aeglaselt, tuleb sel juhul korrutada leiliruumi maht 1,5, ning valida kerise võimsus sellele teabele toetudes.

2.4. Saunaruumi ventilatsioon

Saunas on korralik ventilatsioon väga oluline. Saunaruumi õhk peaks vahetuma kuus korda tunnis. Õhutoru peaks olema paigutatud kerise kohale vähemalt 500 mm kõrgusele kerisest. Toru läbimõõt peaks olema 50–100 mm.

Saunaruumist väljuv õhk peaks olema võimalikult kaugel kerisest, kuid põranda lähedal. Väljatõmbeava läbimõõt peaks olema vähemalt kaks korda suurem õhu sisenemisava läbimõõdust.

Väljapuhutav õhk tuleks juhtida sauna alumisest osast otse lööri või põranda lähedalt algava väljapuhumistoru kaudu sauna ülaosas paiknevasse ventiili. Õhu võib välja juhtida ka ukse alt, kui pesuruumi viiva ukse all on u. 100–150 mm laiune pragu ning pesuruumis on õhu väljatõmbeventiil.

Eespool kirjeldatud ventilatsioon toimib masin jõul.

Kui keris paigaldatakse valmis saunaruumi, tuleb ventilatsiooni osas järgida sauna ehitaja poolt antud juhiseid.

Joonisel 2 on näha saunaruumi ventilatsiooni- lahenduste näited.

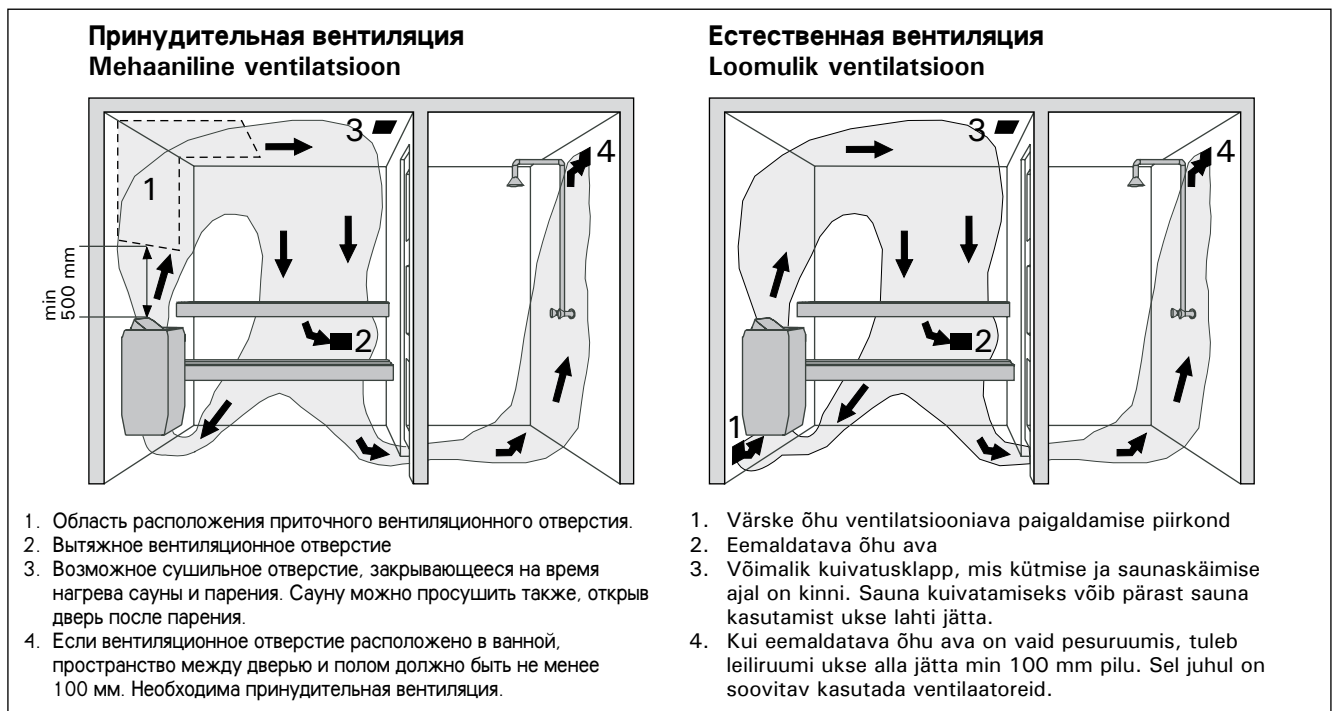


Рис. 2. Вентиляция в сауне
Joonis 2. Leiliruumi ventilatsioon

2.5. Гигиена парильни

Для получения удовольствия от парения необходимо соблюдать меры гигиены для парильни.

Рекомендуем использовать при парении подстилки, чтобы предотвратить попадание пота на полки. После пользования подстилки следует выстирать. Для гостей хорошо иметь отдельные подстилки.

Во время уборки пол сауны следует пылесосить и протирать влажной тряпкой.

Не реже раза в полгода необходимо тщательно мыть

2.5. Leiliruumi hügieeningimused

Leiliruumi puhtus muudab saunaskäimise meeldivaks.

Vältimaks higi voolamist lavalaudadele, on soovitatav kasutada istumise all rätikuid. Rätikuid tuleb peale iga kasutamist pesta. Külalised tuleb varustada eraldi rätikutega.

Koristamisel on soovitatav leiliruumi põrandat pühkida harja või puhastada tolmuimejaga. Lisaks võib põrandat pesta märja lapiga.

Leiliruumi tuleb põhjalikult pesta vähemalt kord

парильню. Стены, полки и пол следует отчищать щеткой, используя моющие средства для сауны.

Каменку очищают от пыли и грязи влажной тряпкой.

3. РУКОВОДСТВО ПО МОНТАЖУ

3.1. Перед установкой

Перед началом работ ознакомьтесь с руководством и проверьте следующее:

- Подходит ли устанавливаемая каменка к данной парильне с точки зрения мощности и типа?
Значения объема, данные в таблице 2, нельзя превышать или занижать.
- Место для каменки выбрано правильно (см. пункт 3.2. «Расположение каменки и безопасное расстояние»).
- Имеется ли достаточное количество хороших камней?
- Питающее напряжение достаточно для каменки?

В сауне может быть установлена только одна каменка.

Тип Керис	Мощность Võimsus	Парильня Leiliruum			Кабели Kaablid				Предохранители Kaitse
		Объём Maht	Высота Kõrgus	К пульту управления Puldile	К соединительной коробке Ühenduskarpile	К печи Kerisele	К датчику Andurile		
шир./laius 600 mm глуб./sügavus 600 mm выс./kõrgus 1020 mm вес/mass 35 kg камни/kivide kogus 300 kg	кВт kW	См. пункт 2.3. Vt. 2.3. мин. м³ min m³ макс. м³ max m³	мин. мм min mm макс. мм max mm	ML/МК/ММJ Рис. 4: А Joonis 4: А	ML/МК/ММJ Рис. 4: В Joonis 4: В	HO7RN-F Рис. 4: С Joonis 4: С	SSJ Рис. 4: D Joonis 4: D	А	
PO11	11,0	9	24	2000	5 x 2,5	5 x 2,5	5 x 2,5	4 x 0,25	3 x 16
PO165	16,5	16	35	2100	5 x 6,0	5 x 6,0	5 x 2,5	4 x 0,25	3 x 25

Таблица 2. Данные каменок
Tabel 2. Paigalduse üksikasjad

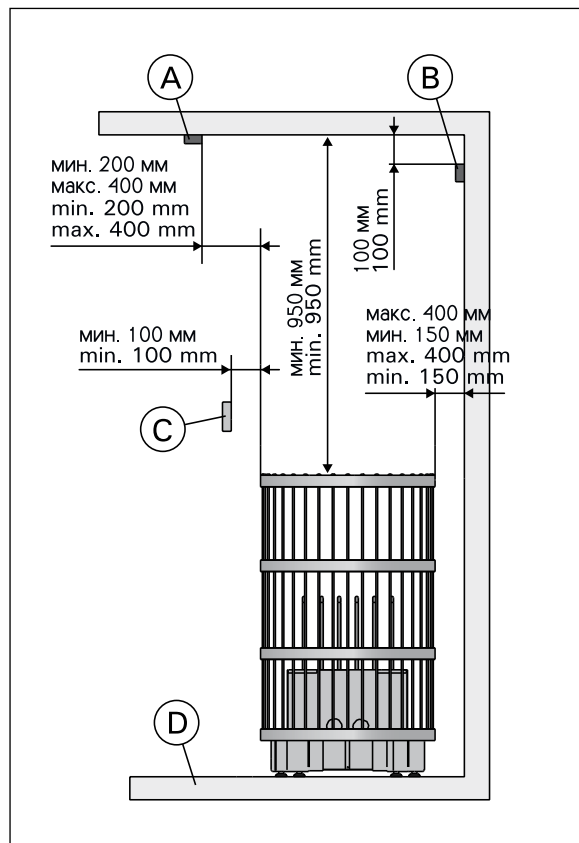


Рис. 3. Безопасные расстояния каменки
Joonis 3. Ohutuskaugused kerisest

kuue kuu järel. Harjake seinu, lavalaudu ja põrandat küürimisharja ja saunapuhastusvahendiga.

Pühkige niiske lapiga tolm ja mustus keriselt.

3. PAIGALDUSJUHISED

3.1. Enne paigaldamist

Enne kerise paigaldamist tutvuge hoolikalt selle paigaldusjuhendiga. Kontrollige järgmisi punkte:

- Kas kerise võimsus ja tüüp on leiliruumile sobivad? **Järgige tabelis 2 toodud parameetreid.**
- Asukoht on kerise jaoks sobiv (vaata 3.2. „Asukoht ja ohutud vahekaugused kerise jaoks“).
- Kas toitepinge on kerisele sobiv?
- Kas Teil on piisav hulk kvaliteetseid kerisekive?
Tähelepanu! Leiliruumi tohib paigaldada ainult ühe elektrikerise.

Tähelepanu! Leiliruumi tohib paigaldada ainult ühe elektrikerise.

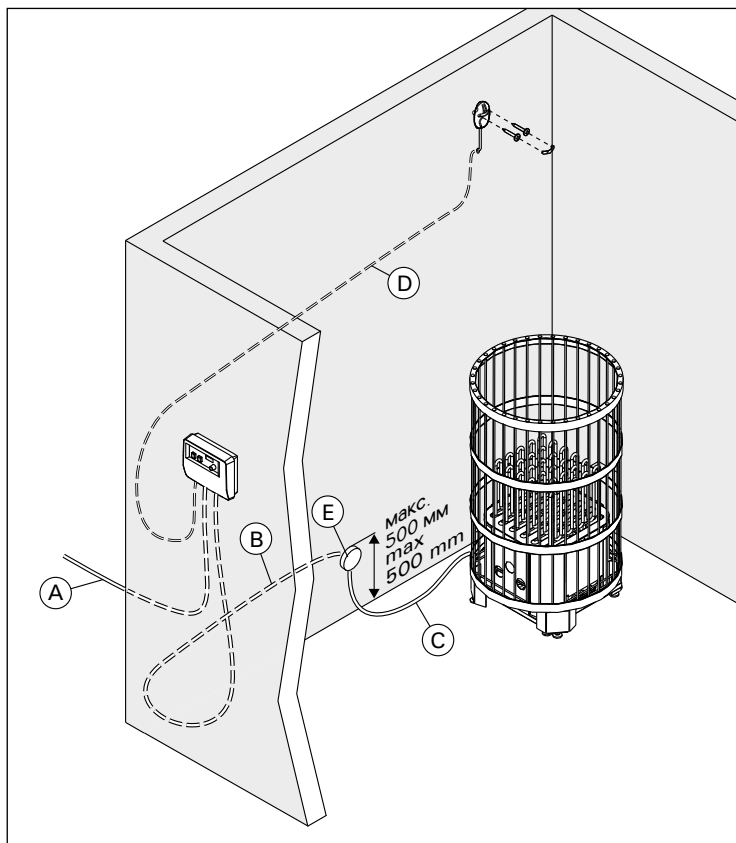


Рис. 4. Кабели
Joonis 4. Kaablid

3.2. Расположение каменки и безопасное расстояние

Минимальное безопасное расстояние показано на рис. 3. При установке каменки обязательно соблюдение указанных значений. Несоблюдение указанных значений влечет за собой риск возгорания.

Элементы, представленные на рис. 3:

- A. Датчик потолочный
- B. Датчик на стене
- C. Полки или защитные поручни

Каменка устанавливается так, чтобы находящийся на крышке электрокоробки текст легко читался после установки.

3.3. Электромонтаж

Подключение каменки к электросети может произвести только квалифицированный электромонтажник, имеющий право на данный род работ, в соответствии с действующими правилами.

- Каменка гибким проводом подсоединяется к соединительной коробке (рис. 4: E) в стене сауны. Соединительная коробка должна быть брызгозащищенной и находиться на расстоянии не более 500 мм от пола.
- В качестве кабеля (рис. 4: C) следует использовать резиновый кабель типа HO7RN-F или подобный. **ВНИМАНИЕ! Использование изолированного ПВХ кабеля запрещено вследствие его разрушения под воздействием тепла.**
- Если подсоединительный или монтажный кабель подходит к сауне, или сквозь стены сауны, на высоте более 1000 мм, они должны выдерживать при полной нагрузке температуру 170 °C. Приборы, устанавливаемые на высоте более 1000 мм от уровня пола сауны, должны быть пригодными для использования при температуре 125 °C (маркировка T125).
- Схемы подключения находятся в инструкции по установке пульта управления.
- Более подробные сведения о нестандартных условиях монтажа дают местные электро-фирмы.

3.3.1. Установка пульта управления и датчика

К пульту управления прилагается подробная инструкция по установке пульта и датчика.

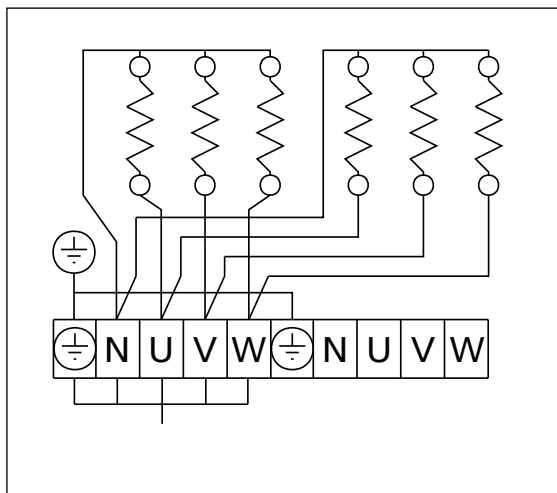


Рис. 5. Электромонтаж каменки
Joonis 5. Kerise elektriühendused

3.2. Asukoht ja ohutuskaugused kerise jaoks

Minimaalsed ohutud vahekaugused on toodud joonisel 3. On äärmiselt tähtis, et kerise paigaldamisel peetaks kinni nendest näitudest. Ettekirjutuste eiramine põhjustab tulekahju riski.

Joonisel 3 toodud komponendid:

- A. Laeandur
- B. Seinaandur
- C. Lava või kaitseraam

Keris peab olema paigaldatud nii, et hoiatustekste ühenduskarbi kaanel saab vaevata lugeda ka peale paigaldamist.

3.3. Elektriühendused

Kerise võib vooluvõrku ühendada vaid professionaalne elektrik, järgides kehtivaid eeskirju.

- Keris ühendatakse poolstatsioonarselt ühenduskarpi (joonis 4: E) leiliruumi seinal. Ühenduskarp peab olema pritsmekindel, ning selle maksimaalne kõrgus põrandast ei tohi olla suurem kui 500 mm.
- Ühenduskaabel (joonis 4: C) peab olema kummiisolatsiooniga HO7RN-F tüüpi kaabel või samaväärne. **MÄRKUS! Termilise rabenemise tõttu on kerise ühenduskaablina keelatud kasutada PVC-isolatsiooniga kaablit.**
- Kui ühendus- ja paigalduskaablid on kõrgemal kui 1000 mm leiliruumi põrandast või leiliruumi seinte sees, peavad nad koormuse all taluma vähemalt 170 °C (näiteks SSJ). Põrandast kõrgemale kui 1000 mm paigaldatud elektri-seadmestik peab olema lubatud kasutamiseks temperatuuril 125 °C (markeering T125).
- Ühendusskeemid sisalduvad juhtimisseadme paigaldusjuhendis.
- Lisajuhiseid eripaigaldusteks võite saada kohalikust elektrikirelevalvest.

3.3.1. Juhtimisseadme ja anduri paigaldamine

Detailsed juhised nii juhtimisseadme kui anduri paigaldamiseks leiate juhtimisseadme juhendist.

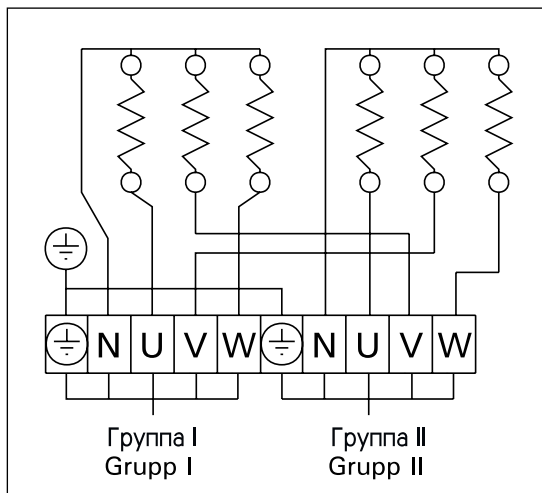


Рис. 6. Схема электроподключений каменки, установленной в качестве групповой
Joonis 6. Kerise elektriühendused kahes grupis

3.3.2. Сопротивление изоляции электрокаменки

При проводимом во время заключительной проверки электромонтажа каменки измерения сопротивления изоляции может быть выявлена «утечка», что происходит благодаря впитыванию атмосферной влаги в изоляционный материал нагревательных элементов (транспортировка, складирование). Влага испарится в среднем после двух нагреваний каменки.

Не подключайте подачу питания электрокаменки через устройства защитного отключения.

3.4. Установка каменки

См. рис. 7.

1. Подключить к каменке соединительный кабель (см. пункт 3.3. «Электромонтаж»).
2. Установить корпус каменки. Расположить корпус строго вертикально при помощи регулируемых ножек.
3. Установить стальной каркас. Расположить каркас строго вертикально при помощи регулируемых ножек.

3.3.2. Elektrikerise isolatsioonitakistus

Elektripaigaldise lõplikul kontrollimisel võib kerise isolatsioonitakistuse mõõtmisel avastada "lekke". Selle põhuseks on, et kütteelementide isolatsioonimaterjal on imanud endasse õhust niiskust (säilitamine, transport). Pärast kerise paari kasutust see niiskus kaob.

Ära lülita kerist vooluvõrku läbi lekkevoolulüliti.

3.4. Kerise paigaldamine

Vt joonis 7.

1. Ühendage ühenduskaabel kerisega (vaata 3.3. „Elektriühendused“).
2. Paigaldage kerise korpus. Reguleeritavate jalgade abil reguleerige korpus loodi.
3. Paigaldage terasest sõrestik. Reguleeritavate jalgade abil loodige ka sõrestik.

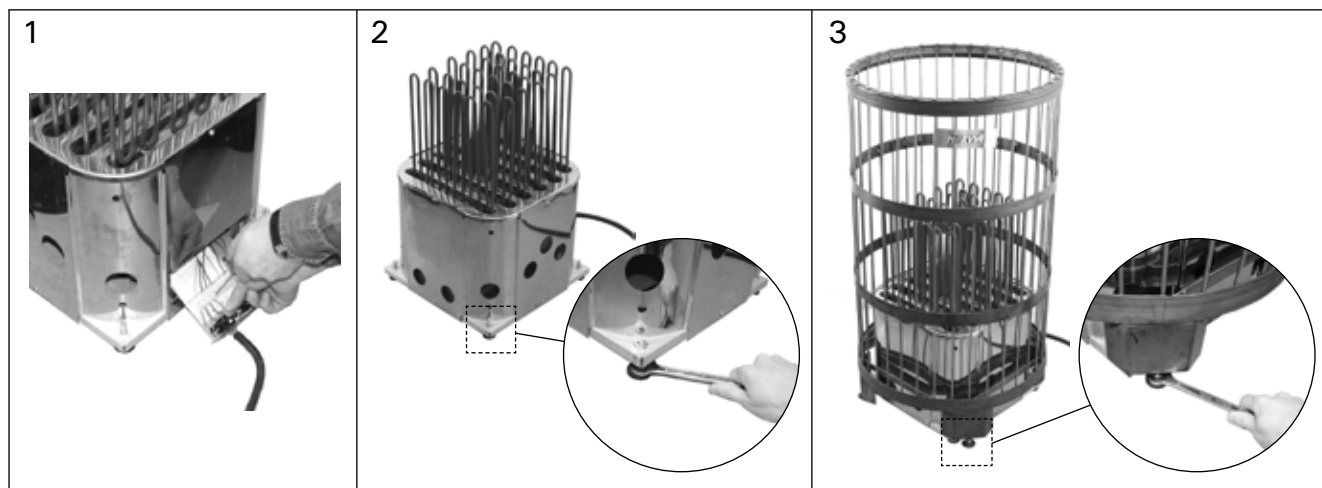
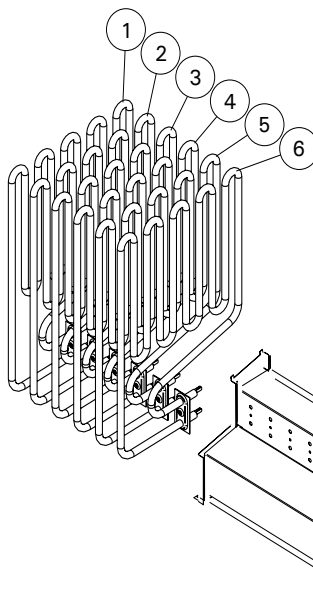


Рис. 7. Установка каменки

Joonis 7. Kerise paigaldamine

4. ЗАПАСНЫЕ ЧАСТИ

4. VARUOSAD



КАМЕНКА KERIS	НАГРЕВАТЕЛЬНЫЕ ЭЛЕМЕНТЫ KÜTTEELEMENT	МОЩНОСТЬ VÕIMSUS	НОМЕР ДЕТАЛИ OSA NR.
PO11	1, 2, 6 3, 4, 5	2150 W/230 V 1500 W/230 V	ZSP-240 ZSS-110
PO165	1, 2, 6 3, 4, 5	3000 W/230 V 2500 W/230 V	ZSP-255 ZSP-250