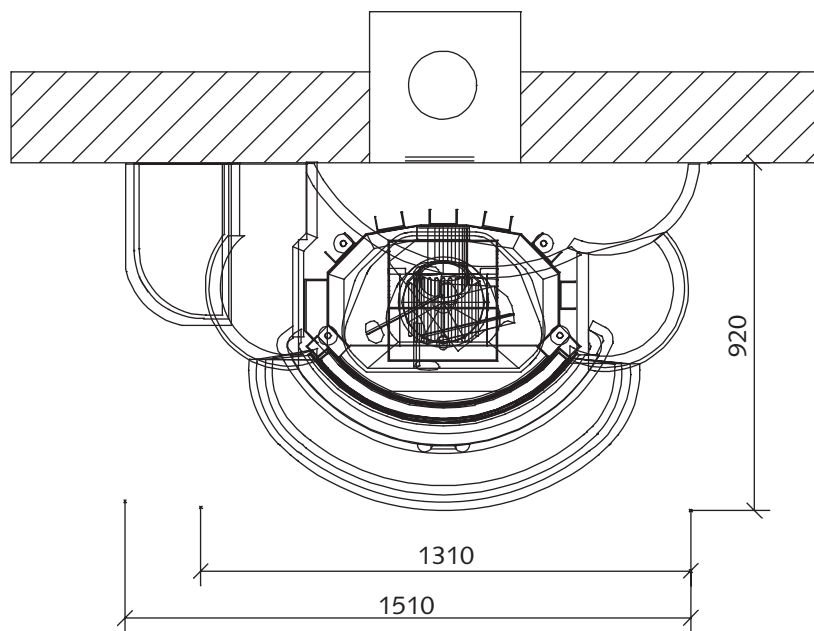


Ansicht

Seitenansicht

Draufsicht

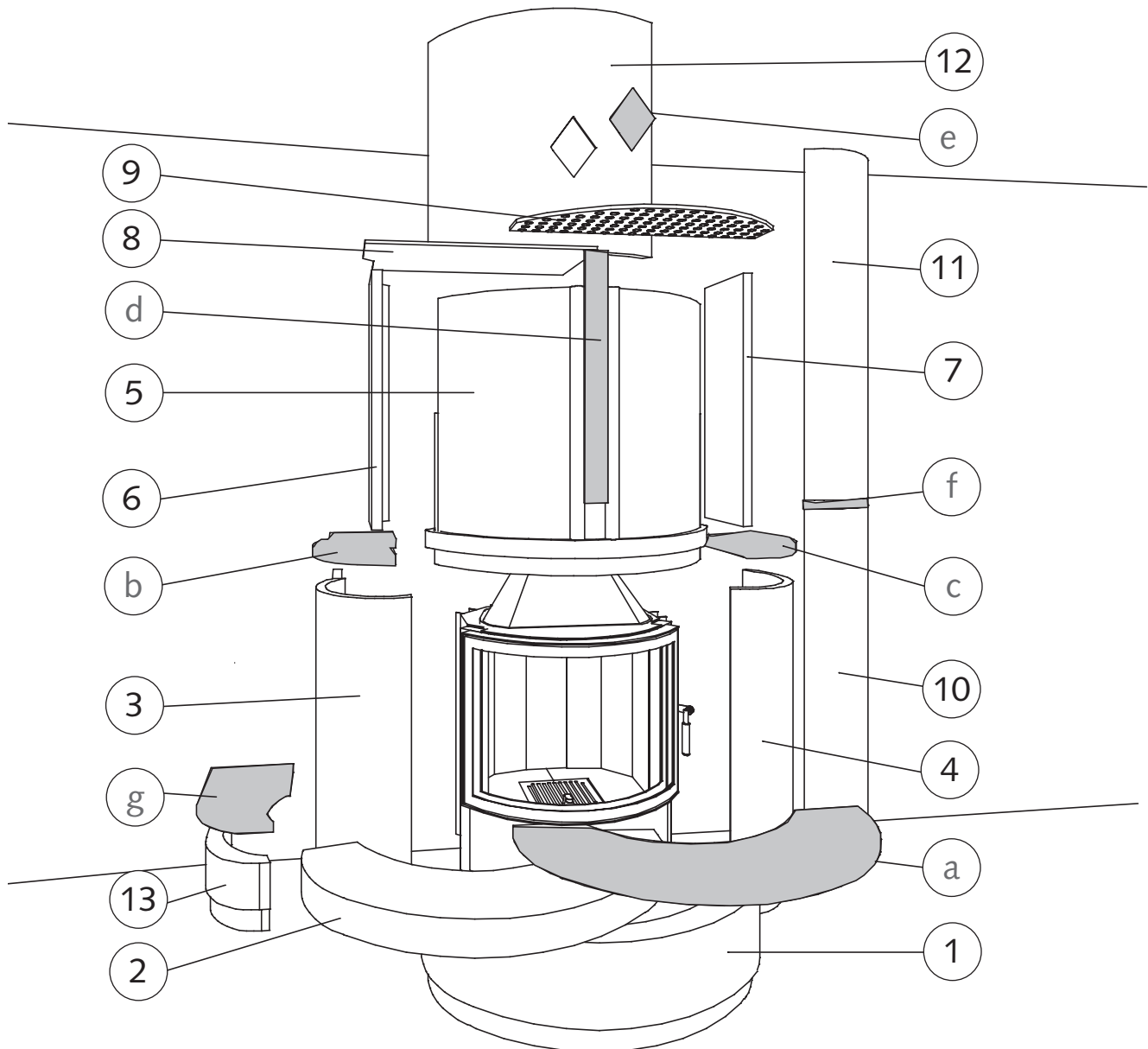


Verkleidungselemente mit
dazugehörigem Kamineinsatz

- S 1 Front -

Maßstab:
1 : 20 mm





Lieferumfang:

Fassade:

- 1) Sockelunterteil
- 2) Sockeloberteil
- 3) Seitenteil links
- 4) Seitenteil rechts
- 5) Schürze
- 6) Schürzenteil links
- 7) Schürzenteil rechts

- 8) Schürzendeckplatte
- 9) Deckengitter
- 10) Säulenteil unten für links oder rechts
- 11) Säulenteil oben für links oder rechts
- 12) Deckenschürze
- 13) Sockelteil für links oder rechts

- a) Bankplatte
- b,c) Natursteinabdeckung für die Seitenteile
- d) Schürzenstreifen, 3-teilig
- e) Raute
- f) Einleger für das Säulenteil
- g) Abdeckplatte für das Sockelteil

Kamineinsatz:

- mit hochschiebbarer/schwenkbarer Tür
- Nennwärmeleistung: 9 KW
- Abgaskuppel: Ø = 18 cm