

ОБЩЕСТВО С ОГРАНИЧЕННОЙ ОТВЕТСТВЕННОСТЬЮ
«Сибтеплоэнергомаш»

Аппарат комбинированный твердотопливный водогрейный **КАРАКАН**



ПАСПОРТ
И
РУКОВОДСТВО ПО ЭКСПЛУАТАЦИИ



ПТ 17



ОП034



**СЕРЕБРЯНАЯ МЕДАЛЬ
2005**

г.Новосибирск 2011

СОДЕРЖАНИЕ

Введение

1. Общие положения
2. Технические характеристики
3. Комплектация
4. Устройство котла
5. Монтаж котла
 - 5.1. Установка котла в помещении
 - 5.2. Монтаж кирпичного дымохода
 - 5.3. Монтаж стального дымохода
 - 5.4. Монтаж системы отопления
 - 5.5. Особенности монтажа системы отопления с открытым расширительным баком
 - 5.6. Особенности монтажа системы отопления с мембранным расширительным баком
 - 5.7. Установка блока ТЭНов
 - 5.8. Установка пульта управления
6. Подготовка системы отопления и котла
7. Эксплуатация котла
- 8. МЕРЫ БЕЗОПАСНОСТИ**
9. Возможные неисправности и методы их устранения
 - Приложение А
 - Приложение Б
 - Приложение В
10. Правила хранения
11. Гарантия
12. Свидетельство о приемке

ВВЕДЕНИЕ

ВЫБОР КОТЛА

Мощность котла, требуемая для обогрева дома, определяется на основании размеров дома, толщины и материала стен, размера и количества окон, температуры зимой и других факторов. Точный расчет делают проектировщики системы отопления.

Примерный расчет: на каждые 10 метров квадратных площади дома, при высоте потолка 2,5 метра, требуется 1кВт мощности. (Например для дома площадью 100 метров квадратных требуется котел мощностью $100/10=10$ кВт, а для дома площадью 250 метров квадратных требуется котел мощностью $250/10=25$ кВт.)

Внимание! Примерный расчет приведен для предварительной оценки и носит рекомендательный характер. Примерный расчет мощности основан на статистических и опытных данных, но обладает достаточно высокой степенью достоверности.

1. ОБЩИЕ ПОЛОЖЕНИЯ

Аппарат комбинированный твердотопливный водогрейный КАРАКАН (далее «котел Каракан») предназначен для водяного отопления жилых зданий, сооружений, помещений и индивидуальных жилых домов оборудованных системой отопления с естественной или принудительной циркуляцией. Котёл предназначен для сжигания следующих видов топлива: неспекающийся каменный, бурый уголь, дрова. Модификация котлов Каракан-...ТЭ оборудована блоком ТЭНов, который предназначен для поддержания положительной температуры теплоносителя после сгорания твёрдого топлива. Котлы Каракан-10 и 15 оснащены варочной плитой.

2. ТЕХНИЧЕСКИЕ ХАРАКТЕРИСТИКИ

Таблица 1

НАИМЕНОВАНИЕ ПОКАЗАТЕЛЕЙ	Числовые значения для котлов моделей				
	Каракан- 10	Каракан- 12	Каракан- 15	Каракан- 20	Каракан- 30
Номинальная мощность при работе на угле, кВт	10	12	15	20	30
Номинальная мощность ТЭНов (для модификации котла Каракан...ТЭ), кВт	3	3	6	9	9
Отапливаемая площадь, м ² при высоте потолка до 3м.	100	120	150	200	300
Топливо	Дрова, уголь (электричество для модификации котла Каракан...ТЭ)				
Коэффициент полезного действия, не менее, %	75	75	75	75	75
Варочная плита	есть	нет	есть	нет	нет
Длина топки, мм	380	380	540	540	600
Объем водяной камеры аппарата, л	47	55	100	90	110
Гидравлическое давление в котле, не более кгс/см ² (МПа)	1,00 (0,098)	1,00 (0,098)	1,00 (0,098)	1,00 (0,098)	1,00 (0,098)
Максимальная температура воды в котле, не более, °С	95	95	95	95	95
Присоединительная резьба патрубков системы отопления, дюйм	1 ¼"	1 ¼"	1 ½"	1 ½"	1 ½"
Требуемое разрежение за котлом, Па, не менее	8	8	10	10	12
Сечение кирпичного дымохода, см ² , не менее	325	325	325	325	325
Диаметр стального дымохода, мм, не менее	150	150	200	200	200

НАИМЕНОВАНИЕ ПОКАЗАТЕЛЕЙ		Числовые значения для котлов моделей				
		Каракан- 10	Каракан- 12	Каракан- 15	Каракан- 20	Каракан- 30
Высота дымохода, м, не менее		5	5	6	6	7
Габаритные размеры, мм	глубина	650	650	800	800	940
	ширина	520	480	520	480	480
	высота	800	850	800	850	910
Масса, кг		80	75	115	101	125

Обозначение котлов Каракан

Пример: **Каракан-10 ТПЭ**

Цифра-мощность котла при работе на угле (кВт)

Т - твёрдое топливо

П - плита варочная

Э - электрический тэн

3. КОМПЛЕКТАЦИЯ

Паспорт и руководство по эксплуатации котла	1 шт.
Корпус котла	1 шт.
Комплект колосников	1 шт.
Дверка загрузочная	1 шт.
Дверка зольная с зольником	1 шт.
Совок печной	1 шт.
Шуровка	1 шт.
Плита варочная*	1 шт.
Блок ТЭНов с инструкцией**	1 шт.
Пульт управления с паспортом***	1 шт.

*-только для котлов Каракан-10 и Каракан-15

** - только для котлов Каракан-...ТЭ

***- поставляется за дополнительную оплату

4. УСТРОЙСТВО КОТЛА.

4.1. Котел

Конструктивная схема котла показана на рисунке 1. Котел представляет собой цельносварную конструкцию прямоугольной формы, состоящую из корпуса 4 с двойными стенками, водяной рубашки 9, топки 10, конвективного газохода 11 и зольника 2. В нижней части топки размещены унифицированные колосники 1 с живым сечением около 30%. Топка отделена от конвективной части козырьком 12. Верхняя дверка 3 служит для загрузки топлива, очистки конвективного газохода от сажи и для обслуживания колосниковой решетки. С внутренней

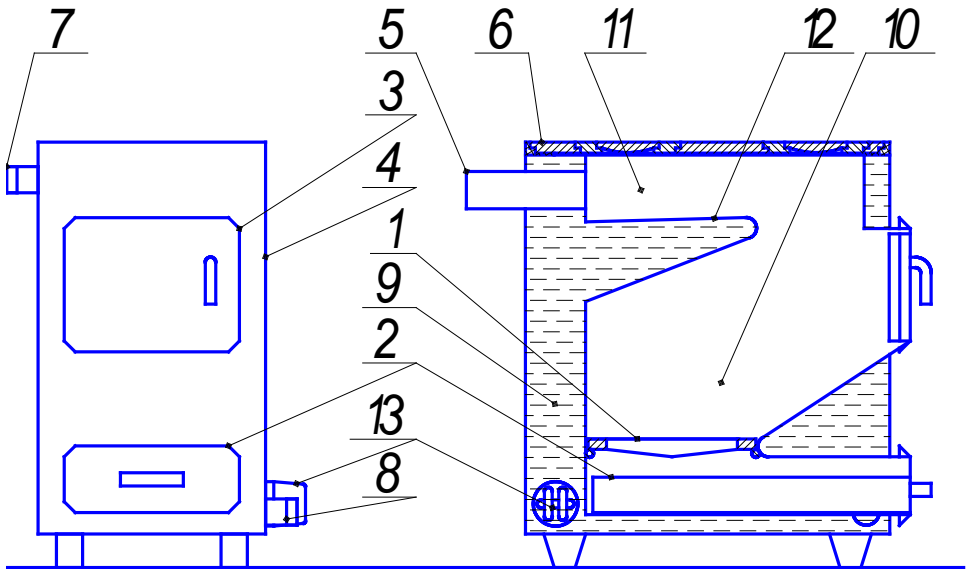


Рисунок 1. Схема котла.

1-колосник; 2-зольная дверка с зольником; 3-Загрузочная дверка; 4-корпус котла; 5-дымоход; 6-плита варочная; 7-патрубок для выхода горячей воды; 8-патрубок для входа остывшей воды; 9-водяная рубашка; 10-топка; 11-конвективный дымоход; 12-козырек; 13-тэн (для модификации котла ТЭ и ТПЭ).

стороны дверки установлены отражатели, обеспечивающие на наружной поверхности нормативную температуру. Нижняя дверка 2 выполнена за одно целое с зольным ящиком, она служит для удаления золы и для регулировки подвода воздуха под колосниковую решетку.

4.2. Корпус котла

Корпус котла Каракан изготовлен из стали толщиной три миллиметра. Для более полного омывания поверхности нагрева продуктами сгорания задняя стенка топки в верхней части выполнена в виде водоохлаждаемого козырька. Конвективный газоход представляет собой плоский прямоугольный канал. Дымоход прямоугольного сечения расположен горизонтально на задней стенке котла.

Модификация котлов оборудованных Блоком ТЭНов имеет следующие дополнительные элементы:

- фланец с внутренней резьбой для установки блока ТЭНов, расположен на боковой стороне котла в его нижней части;
- рядом с фланцем для установки блока ТЭНов находится клемма для крепления заземления;
- в верхней части боковой стенки котлы Каракан-15,20 и 30, имеют глухую гильзу для установки датчика температуры пульта управления (пульт управления с датчиком поставляется за дополнительную оплату).

4.3. Комплект колосников

Колосники устанавливаются в нижней части топки котла, выполненные из массивного литейного чугуна, они обеспечивают равномерное устойчивое горение по всей длине топки.

4.4. Дверка загрузочная

Дверка стальная оборудована двумя экранами, которые отражают жар горящего топлива и снижают температуру наружной поверхности дверки. Открывание дверки

осуществляется справа налево.

4.5. Дверка зольная с зольником

Дверка зольная выполнена за одно целое с зольным ящиком. Зольная дверка служит для удаления золы и регулировки интенсивности горения топлива.

Интенсивность горения можно отрегулировать, выдвигая или задвигая зольный ящик, увеличивая или уменьшая количество поступающего под колосники воздуха.

4.6. Совок печной. Шуровка

Для удаления золы, чистки колосников, очистки стенок топки от сажи котел комплектуется совком и шуровкой.

4.7. Плита варочная

Котлы Каракан-10 и Каракан-15 оборудованы чугунной варочной плитой с конфорками для приготовления и подогрева пищи.

4.8. Блок ТЭНов

Модификация котлов Каракан-...ТЭ комплектуется блоком ТЭНов. Блок ТЭНов предназначен для поддержания положительной температуры воды в системе отопления, после прогорания твердого топлива.

4.9. Пульт управления с паспортом

Пульт управления предназначен для автоматического включения и выключения ТЭНов при изменении температуры воды в системе отопления.

Пульт управления приобретается за отдельную оплату.

5. МОНТАЖ КОТЛА

5.1. Установка котла в помещении

5.1.1. Установка котла должна проводиться в соответствии со строительными нормами и правилами Российской Федерации (СНиП 41-01-2003).

5.1.2. Помещение, в котором монтируется котел, должно быть оборудовано индивидуальным дымоходом и вентиляцией. Естественная вентиляция должна

обеспечивать трехкратный воздухообмен в течение одного часа, не считая воздуха, необходимого для горения.

5.1.3. Запрещается хранить в помещении, где смонтирован котел, легковоспламеняющиеся, взрывоопасные и горючие вещества.

5.1.4. Пол под котлом должен быть выполнен из негоряемого материала. При установке на сгораемые конструкции здания, котел должен быть смонтирован на металлический лист толщиной не менее 1 мм с подкладкой из асбестового картона толщиной не менее 10 мм. Перед

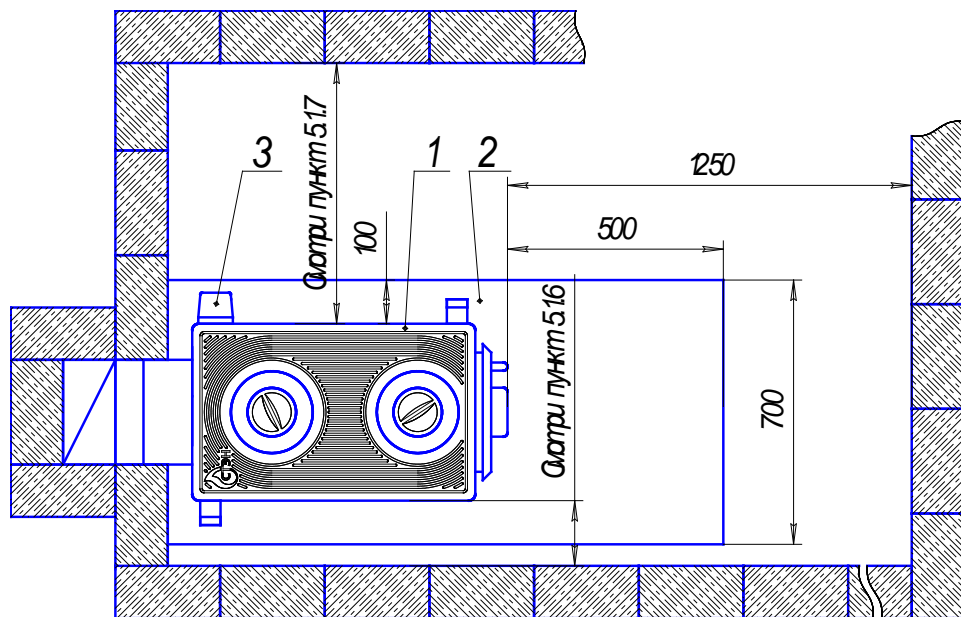


Рисунок 2. Схема установки котла в помещении.

1-котел; 2-стальной лист поверх асбестового картона; 3-тэн.

котлом со стороны топочной дверцы, металлический лист должен выступать не менее 500 мм, а ширина листа должна быть не менее 700 мм.

5.1.5. Расстояние от топочной дверцы котла до противоположной стены должно быть не менее 1250 мм.

5.1.6. Расстояние от боковых стенок котла до стен помещения выполненных из сгораемых материалов должно

быть не менее 500 мм. Расстояние от котла до стен из несгораемых материалов должно быть не менее 380 мм.

5.1.7. Для котлов Каракан с блоком ТЭНов, расстояние от стенки котла, на которой установлен блок ТЭНов, до стены помещения должно быть не менее 600 мм. Такое расстояние требуется для подключения, обслуживания и замены блока ТЭНов.

5.1.8. Расстояние между верхом котла и потолком должно быть не менее 1200 мм.

5.1.9. Кочергу и совок вытащить из котла. Поставить колосники на их рабочее место. Навесить загрузочную дверку. Прикрутить ручку к зольному ящику и вставить зольный ящик в поддувало котла. На котел Каракан-10 и Каракан-15 уложить плиту. Зазоры между варочной плитой и корпусом котла заполнить глиняным раствором или термостойким(+600 °С) герметиком.

5.2. Монтаж кирпичной дымовой трубы

5.2.1. Монтаж кирпичной дымовой трубы должен быть выполнен в соответствии со строительными нормами и правилами Российской Федерации (СНиП 41-01-2003).

5.2.2. Дымоход котла Каракан, имеет прямоугольное сечение. Размеры дымохода котла совпадают с размерами кирпича для облегчения присоединения к кирпичной дымовой трубе. Котел работает при естественной тяге. Устройство дымовой трубы должно отвечать следующим требованиям:

а) дымоход должен иметь вертикальное направление и не иметь сужений. Запрещается прокладывать дымоходы через жилые помещения;

б) дымовые трубы следует проектировать вертикальными без уступов со стенками толщиной не менее 120 мм, предусматривая в их основаниях и дымоходах карманы глубиной 250 мм с отверстиями для очистки, закрываемые дверками;

в) разрешается, при необходимости, смещение дымовой трубы в сторону до 1000 мм под углом до 30° к вертикали;

г) устья дымовых труб следует защищать от атмосферных осадков. Зонты, дефлекторы и другие насадки на дымовых трубах не должны препятствовать свободному выходу дыма;

д) дымовые трубы для печей на дровах и торфе на зданиях с кровлями из горючих материалов следует оборудовать искроуловителями из металлической сетки с отверстиями размером не более 5×5 мм;

е) площадь сечения кирпичной дымовой трубы должна быть не меньше 1/2×1 кирпич (325 см²);

ж) высота дымовой трубы (от уровня колосников котла до устья дымовой трубы) указана в таблице п.2.

з) выступающая над коньком крыши часть трубы должна быть:

- не менее 500 мм, при расстоянии от конька крыши до трубы менее 1500 мм;
- не ниже конька крыши, при расстоянии от конька до трубы 1500-3000 мм;
- не ниже линии проведенной от конька крыши вниз под углом в 10° к горизонту, при расстоянии от конька крыши до трубы более 3000 мм;
- для домов с плоской крышей не менее 500 мм.

и) дымовая труба должна быть выведена выше границы "зоны ветрового подпора" от близко стоящих зданий, деревьев и т.д.

к) дымовая труба должна быть оборудована шибером с отверстием в нем не менее 15×15 мм;

л) к одной дымовой трубе разрешается присоединять только один котел.

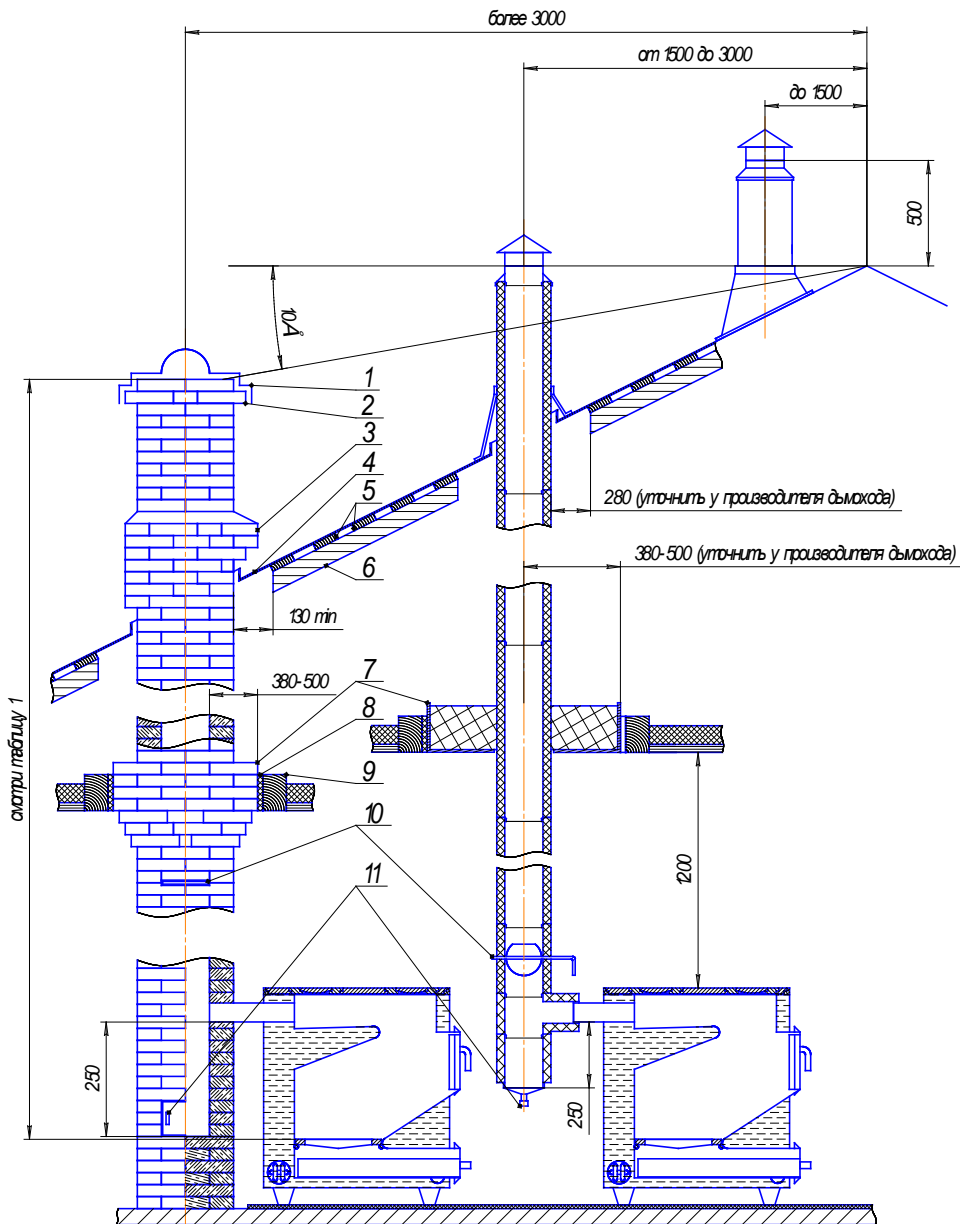


Рисунок 3. Схема дымовой трубы.

1-дефлектор; 2-устье дымовой трубы; 3-выдра; 4-кровля; 5-обрешетка; 6-стропила; 7-разделка (распушка); 8-изоляция; 9-балка с перекрытием; 10-шибер; 11-дверка для прочистки кармана.

м) расстояние от поверхности дымовой трубы до сгораемых конструкций не менее:

- 500 мм для незащищенных от возгорания конструкций;
- 380 мм для защищенных от возгорания конструкций;

5.2.2. Перед соединением котла к дымовой трубе необходимо проверить состояние и пригодность дымовой трубы, к которой присоединяется котел. Для этого следует:

- 1) удалить сажу со стенок дымовой трубы;
- 2) удалить из кармана дымовой трубы скопление сажи, мусора, обломков кирпича, цемента и глины;
- 3) проверить наличие тяги в дымовой трубе: поднести тонкую полоску бумаги к отверстию дымовой трубы; при отгибании ее в сторону дымовой трубы — тяга считается нормальной.

5.2.3. Соединение котла с дымовой трубой осуществляется с помощью дымохода (рисунок 3), и при необходимости, стального переходника с толщиной стенки не менее 3 мм. Сечение переходника не должно быть меньше выходного сечения дымохода котла. Переходник должен плотно охватывать наружную поверхность дымохода котла. Переходник должен иметь надёжную термоизоляцию. Соединение дымохода котла с дымовой трубой или переходником должно быть выполнено только разъёмным и герметичным.

5.2.4. В местах прохождения дымовой трубы сквозь перекрытия и крышу необходимо выполнить утолщение стенок трубы, которые называются «разделка» и «выдра». Разделка должна быть больше толщины перекрытия на 70 мм. Размеры разделок дымовых каналов следует принимать равными 500 мм до конструкций зданий из горючих материалов и 380 мм - до конструкций, защищенных в соответствии со СНиП 41-01-2003.

5.2.5. В месте прохода через крышу расстояние в свету от наружной поверхности трубы до стропил, обрешеток и других элементов кровли из горючих или трудногорючих материалов должно составлять не менее 130 мм. Пространство между дымовыми трубами и конструкциями кровли из негорючих и трудногорючих материалов следует перекрывать негорючими кровельными материалами.

5.3. Монтаж стальной дымовой трубы

5.3.1. Монтаж стальной дымовой трубы должен быть выполнен в соответствии со строительными нормами и правилами Российской Федерации (СНиП 41-01-2003).

5.3.2. **ВНИМАНИЕ!** Согласно СНиП 41-01-2003 и «Своду пожарных правил» не допускается применение дымоходов из нержавеющей стали, а также асбестоцементных дымоходов для печей работающих на угле. Дымоходы из нержавеющей стали можно использовать при работе на дровах, торфяных брикетах, газе и других видах топлива одобренных производителем.

5.3.3. **ВНИМАНИЕ!** Стальной дымоход должен быть защищен от удара молнии громоотводом.

5.3.4. Стальные дымоходы круглого сечения имеют ряд преимуществ они легче, быстрее в монтаже и т.д. Для присоединения дымовой трубы круглого сечения к котлу Каракан, выпускаются переходники с прямоугольного на круглое сечение дымохода. Для котлов Каракан 10, 12 выпускаются переходники диаметром 150 мм., а для котлов Каракан 15, 20, 30 выпускаются переходники диаметром 200 мм.

5.3.5. Требования предъявляемые к стальной дымовой трубе совпадают с требованиями к кирпичной, но имеют несколько отличий.

а) диаметр стальной дымовой трубы указан в таблице п.2;

б) стальные дымовые трубы для улучшения тяги, для

предотвращения образования ледяных пробок, для увеличения пожарной безопасности должны иметь надёжную термоизоляцию по всей длине;

в) при установке дымовой трубы необходимо разгрузить котёл от её веса.

г) размеры разделки и расстояние в свету от наружной поверхности трубы до стропил, обрешеток и других элементов кровли следует уточнить у производителя дымоходов.

5.3.6. Разделка выполняется из металлического листа в виде короба и изолируется асбестовым картоном толщиной 10 мм. Разделку заполнить керамзитом.

5.3.7. **ВНИМАНИЕ!** В местах прохода дымовой трубы через перекрытия, стены из горючих или трудногорючих материалов, стыковка труб в целях пожарной безопасности запрещена! Через проходной патрубок должна проходить труба без стыков с другими элементами.

5.4. Монтаж системы отопления

5.4.1. Для отопления зданий и помещений применяются различные системы отопления, которые различаются по типу (однотрубные системы с верхней разводкой, двухтрубные системы с верхней разводкой, однотрубные горизонтальные и другие), различаются по принципу циркуляции (естественная или принудительная), различаются по виду расширительного бака (открытый или мембранный). Выбор типа системы отопления зависит от многих факторов (площадь дома, количество этажей и т.д.) при самостоятельном проектировании и монтаже настоятельно рекомендуем изучить специализированную литературу или обратиться в проектно-монтажную организацию. *Котел работает не один, а в составе системы отопления и от того, как смонтирована система отопления зависит работа котла.*

В данном паспорте рассматривается однотрубная система отопления, с верхней разводкой, с естественной циркуляцией, с открытым и мембранным расширительными баками для одноэтажных строений.

5.4.2. Для достижения хорошей циркуляции теплоносителя:

- горизонтальные участки труб должны быть смонтированы с уклоном не менее 1:100. Уклон должен быть выполнен по направлению движения воды при ее циркуляции.
- Для систем отопления с естественной циркуляцией условный проход трубопроводов должен быть не меньше 40 мм.
- котел необходимо устанавливать таким образом, чтобы его нижний патрубок был ниже радиаторов.
- количество изгибов трубопровода должно быть минимальным, а радиус сгиба стальных труб должен быть не менее 2 наружных диаметров трубы.

5.4.3. Рекомендуемые установочные размеры для радиаторов при монтаже системы отопления:

- от стены до радиатора не менее - 3 см;
- от пола до низа радиатора - 10 см;
- от верха радиатора до подоконника не менее -10 см.
- при установке радиатора в нише расстояние от радиатора до боковой стенки ниши не менее 10 см с каждой стороны.

5.4.4. Суммарная мощность радиаторов должна соответствовать мощности котла.

Если суммарная мощность радиаторов меньше мощности котла, то теплоноситель в котле будет регулярно

закипать, что приведет к сокращению его срока службы.

Если суммарная мощность радиаторов превышает мощность котла, может сложиться ситуация, когда котел работает на полную мощность, а температура теплоносителя в радиаторах не поднимается выше 45°C.

5.4.5. Присоединение отопительного аппарата к системе отопления производить только при помощи резьбового соединения. Резьбовые соединения уплотнить любым способом для обеспечения герметичности.

5.4.6. В системе отопления следует установить краны (поз. 5,9 рисунок 4,5) для отключения котла от системы отопления с целью замены ТЭНа, ремонта котла или его замены.

5.5. Особенности монтажа системы отопления с открытым расширительным баком

5.5.1. Запрещается устанавливать вентиль на трубопроводе между котлом и расширительным баком.

5.5.2. Труба выхода горячего теплоносителя должна быть вертикальной и прямой.

5.5.3. Объем открытого расширительного бака должен быть не менее 5% объема системы отопления. Открытый расширительный бак устанавливается в наивысшей точке системы. При установке расширительного бака на чердаке, во избежание замерзания воды, его и трубопровод необходимо поместить в ящик, утепленный минеральной ватой, опилками или др. теплоизоляционными материалами.

5.5.4. Для контроля температуры и давления в системе отопления на трубе горячего теплоносителя должен быть установлен термометр и манометр с пределом измерения 0-4 кгс/см².

5.6. Особенности монтажа системы отопления с мембранным расширительным баком

5.6.1. Мембранный бак представляет собой сосуд,

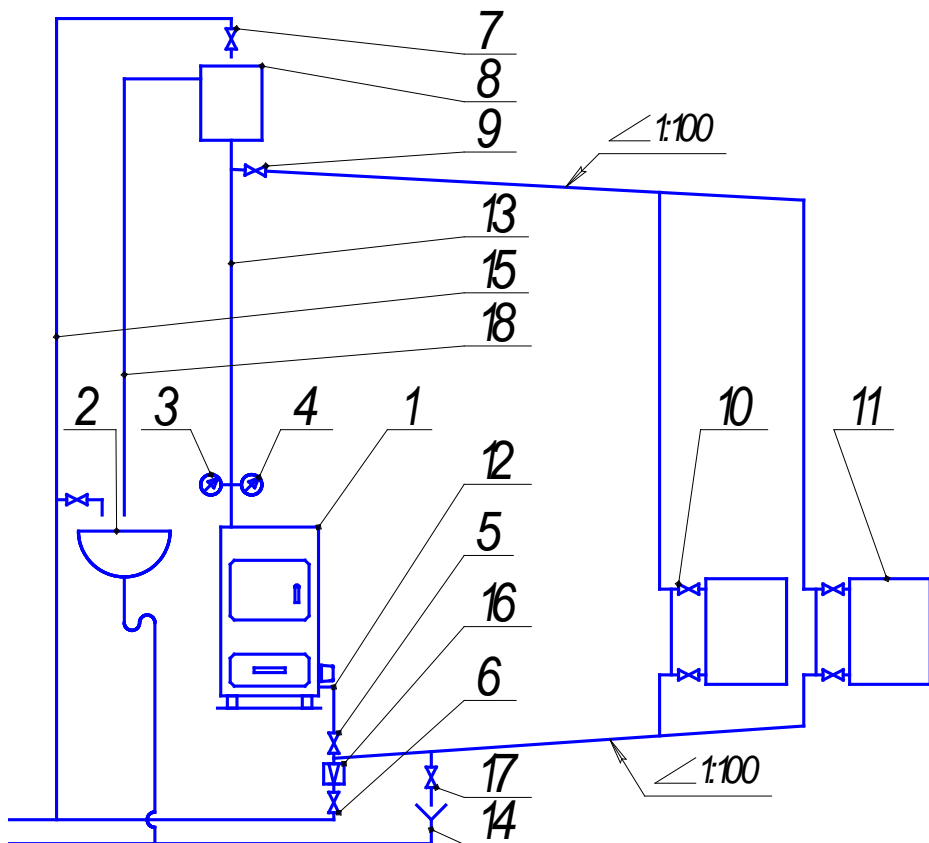


Рисунок 4. Схема однотрубной системы отопления, с верхней разводкой, с естественной циркуляцией, с открытым расширительным баком для одноэтажных строений.

1-котел; 2-раковина; 3-манометр; 4-термометр; 5-кран на обратном трубопроводе подачи (используется при замене ТЭНа); 6-кран заполнения системы отопления; 7-кран пополнения системы отопления водой; 8-расширительный бак; 9-кран на трубопроводе подачи (используется при замене ТЭНа); 10-кран радиатора; 11-радиатор; 12-обратный трубопровод; 13-подающий трубопровод; 14-трубопровод канализации; 15-водопровод. 16-редукционный клапан для понижения давления; 17-кран слива теплоносителя из системы отопления; 18-трубопровод переливной.

разделенный на две части мембраной: одна часть для теплоносителя, другая заполнена воздухом или азотом под давлением. При нагревании теплоносителя его объем

увеличивается. Избыток объема поступает в бак, сжимая воздух или азот, находящийся в нем с другой стороны мембраны. При этом повышается давление в баке, котле и в системе отопления.

5.6.2. Для того чтобы давление в котле при максимальной температуре теплоносителя не превысило рабочее давление котла, надо правильно определить объем бака, давление в газовой части бака, высоту его установки.

Схема системы отопления и формулы для подбора мембранного бака приведены в **Приложении А**.

Ошибочный подбор этих параметров может привести к регулярному срабатыванию предохранительного клапана и системы автоматической подпитки (если она есть).

5.6.3. Для контроля температуры и давления в системе отопления на трубе горячего теплоносителя должен быть установлен термометр, манометр с пределом измерения 0-4 кгс/см² и предохранительный клапан с давлением срабатывания 0,147 МПа (1,5 кгс/см²).

5.6.4. Мембранный бак должен быть оборудован краном для отключения бака от системы и краном слива теплоносителя из бака с целью контроля давления в его воздушной камере. Кран для отключения бака от системы должен быть защищен от непреднамеренного закрытия.

5.6.5. Перед заполнением системы отопления с мембранным баком создать расчетное давление в газовой камере бака до первого поступления в него воды. Закачать теплоноситель в систему отопления с расчетным избыточным давлением для обеспечения начального запаса теплоносителя в баке.

5.7. Установка блока ТЭНов

5.7.1. Модификации котлов Каракан-...ТЭ и ТПЭ комплектуется блоком ТЭНов. Блок ТЭНов предназначен для поддержания положительной температуры воды в

системе отопления, после прогорания твердого топлива.

5.7.2. Завернуть ТЭН в корпус котла.

После заполнения системы отопления теплоносителем проверить герметичность резьбового соединения ТЭНа и котла.

5.7.3. Подключить питание к ТЭНам. При подключении ТЭНов, следует руководствоваться “Правилами устройств электроустановок” и паспортом на ТЭН. На корпусе котла, рядом с фланцем для установки блока ТЭНов находится клемма крепления заземления. Клемму зачистить от краски до металла, болтом М6 закрепить провод заземления. После подключения проводов питания, ТЭН закрыть защитным пластиковым колпачком. Включать ТЭН можно только после заполнения системы отопления теплоносителем.

5.7.4. В процессе эксплуатации необходимо:

- периодически удалять загрязнение с изоляционных втулок и контактных стержней;
- следить за креплением проводов питания и вовремя устранять ослабление.

5.8. Установка пульта управления

ТЭН для котлов Каракан-10ТПЭ,12ТЭ комплектуется терморегулятором, который обеспечивает автоматическую работу ТЭНа. Блок ТЭНов для котлов Каракан-15,20,30 терморегулятора не имеет и его включают вручную. Для автоматизации работы блока ТЭНов можно приобрести за отдельную плату пульт управления электронагревателем «Комфорт». Установку пульта управления следует производить согласно его паспорта.

6. ПОДГОТОВКА СИСТЕМЫ ОТОПЛЕНИЯ И КОТЛА

6.1. Котел должен эксплуатироваться только

подключенным к отопительной системе, заполненной теплоносителем. В качестве теплоносителя может использоваться вода ГОСТ 2874 с жесткостью воды до 5 мг-экв./л., антифриз на основе нетоксичного пропиленгликоля.

6.2. Заполнить открытую систему отопления теплоносителем до ее появления из переливной трубы расширительного бака.

6.3. Заполнение и подпитку открытой системы отопления водой от водопровода, во избежание повреждений котла, производить через редуктор давления снижающий давление воды до 1 кгс/см² (98 кПа). Заполнение открытой системы отопления водой от водопровода без редуктора давления, производить через расширительный бак, после чего убедиться в отсутствии воздушных пробок.

6.4. При заполнении системы отопления теплоносителем, стенки котла приобретают слегка выпуклую форму. Выгибание стенок котла не является неисправностью, не препятствует использованию отопительного аппарата по назначению, не влияет на герметичность, технические параметры и характеристики аппарата.

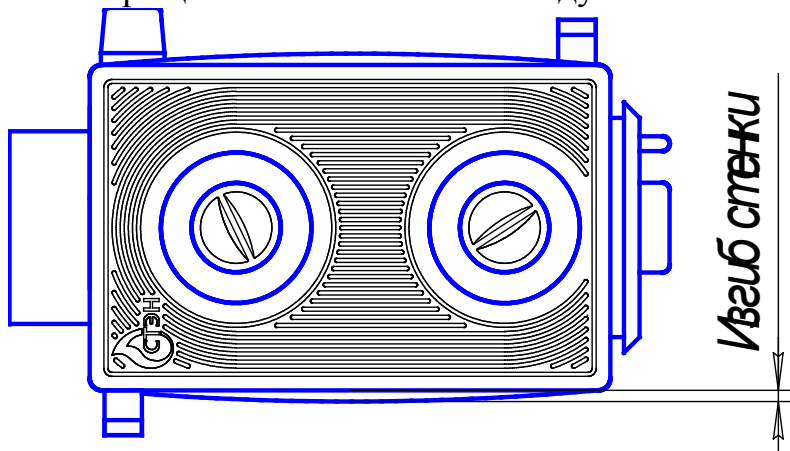
Рисунок 5. Изгиб стенки котла.

7. ЭКСПЛУАТАЦИЯ КОТЛА

7.1. Перед пуском в работу котла необходимо выполнить пункты 5 и 6.

7.2. При эксплуатации системы отопления уровень теплоносителя в открытом расширительном баке не должен опускаться менее $1/3$ его высоты и его необходимо поддерживать, периодически доливая теплоноситель.

7.3. Запрещается использовать воду из отопительной



системы для бытовых нужд, так как это может привести к падению уровня воды и прекращению циркуляции.

7.4. Открыть шибер на дымоходе, проверить открыт ли

кран на обратной линии системы отопления и проверить наличие тяги.

7.5. Розжиг:

- необходимо растопить котел сухими дровами, загрузив ими топку до половины ее высоты, чтобы горячие угли покрыли все колосниковое полотно, когда дрова хорошо разгорятся, загрузить постепенно уголь;
- загрузку угля производить **ЧЕРЕЗ ЗАГРУЗОЧНУЮ ДВЕРЦУ** небольшими порциями, быстро, не оставляя надолго открытой загрузочную дверцу 3 (рисунок 1) чтобы не допускать прорыва большого количества холодного воздуха в топку;
- загрузить топливо таким образом, чтобы уровень горения располагался не выше нижней кромки загрузочной дверцы;
- **ЗАПРЕЩАЕТСЯ** загружать уголь через отверстие в варочной плите;
- после того, как уголь хорошо разгорится, дверку 2 (рисунок 1) поставить в положение, обеспечивающее оптимальное сжигание топлива;

ВНИМАНИЕ! *При первом розжиге котла из-под зольного ящика может потечь вода (обычно черного цвета).* Чаще всего это проявляется при первом запуске системы отопления, когда влага из воздуха и топлива конденсируется на холодных стенках непрогретого котла.

Основным признаком конденсата является то, что во время заполнения системы отопления теплоносителем течи нет, вода начинает сочиться при растопке котла, и прекращает, после того, как прогреваются система отопления, стенки котла и стенки дымовой трубы.

Для полного прекращения образования конденсата

может потребоваться несколько дней эксплуатации котла.

7.6. Обслуживание:

- очистку колосниковой решетки производить не реже двух раз в сутки;
- не допускать большого скопления золы в топке, чистку производить 1-2 раза в сутки. По мере необходимости, для поддержания экономичной работы котла, производить очистку от зольных и сажистых отложений всех поверхностей топки шуровкой или скребком;
- при накоплении в топке шлака необходимо его быстро выбрать, оставить весь несгоревший уголь (жар) в топке, после чего производить очередную загрузку топлива.

7.7. Не допускается кипение теплоносителя в котле и отопительной системе. При эксплуатации котла температура теплоносителя на выходе из него не должна превышать 95°C. При наличии стука в системе (гидравлические удары вследствие парообразования) — необходимо немедленно ! извлечь несгоревший уголь (жар) из топки, дать остыть теплоносителю до температуры 60 — 70°C, затем дополнить систему теплоносителем и вновь растопить котел. **ЗАПРЕЩАЕТСЯ** гасить топливо водой, т.к. это приводит к разрушению колосников.

7.8. В зимнее время, если потребуется прекратить топку котла не оборудованного блоком ТЭНов на срок более суток, необходимо, во избежание замерзания, полностью освободить систему отопления и горячего водоснабжения от воды.

8. МЕРЫ БЕЗОПАСНОСТИ

ВНИМАНИЕ! *Неправильный монтаж и эксплуатация системы отопления, влечет за собой создание аварийных ситуаций (в том числе разрыв котла).*

В результате аварий могут пострадать люди, нанесен серьезный материальный ущерб. Основные причины аварий:

- Отсутствие, неправильный подбор или неисправность предохранительного клапана на системе отопления с мембранным баком;
- Замерзание открытого расширительного бака установленного на чердаке или трубопровода, ведущего от котла к баку.

9. ВОЗМОЖНЫЕ НЕИСПРАВНОСТИ И МЕТОДЫ ИХ УСТРАНЕНИЯ

Возможные неисправности и методы их устранения указаны в таблице 3.

Таблица 3

Наименование неисправности, и их признаки	Вероятная причина	Методы устранения
1. Течь в месте соединения котла с системой отопления.	Некачественное уплотнение резьбового соединения	Восстановить герметичность соединения.
2. Плохое горение твердого топлива, топливо не разжигается.	Плохая тяга. Плохая вентиляция помещения, в котором установлен котел.	Сильнее выдвинуть зольный ящик, увеличив подачу воздуха под колосники.
3. Утечка продуктов сгорания в помещении.		Проверить правильность устройства дымовой трубы и вентиляции. Очистить дымовую трубу от сажи. Увеличить высоту дымовой трубы. Утеплить стальную дымовую трубу.
4. Горение топлива хорошее, а теплоноситель в системе отопления нагревается плохо.	Недостаточный уровень теплоносителя в открытом расширительном баке.	Дополнить систему теплоносителем до верхнего уровня открытого расширительного бака.
	Плохая циркуляция теплоносителя в системе	Проверить соответствие монтажа отопительной системы разделу 5.

	Перекрыт кран на обратной магистрали системы отопления	Открыть кран.
	Суммарная мощность радиаторов превышает мощность котла	Уменьшить мощность радиаторов путем уменьшения числа радиаторов или уменьшением количества секций в радиаторах.
5. Теплоноситель закипает в котле	Недостаточный уровень теплоносителя в открытом расширительном баке	Дополнить систему теплоносителем до верхнего уровня открытого расширительного бака.
	Плохая циркуляция теплоносителя в системе	Проверить соответствие монтажа отопительной системы разделу 5.
	Остановился циркуляционный насос	Извлечь жар из топки. Восстановить работу циркуляционного насоса.
	Суммарная мощность радиаторов меньше мощности котла	Увеличить мощность радиаторов путем увеличения числа радиаторов или увеличения количества секций в радиаторах.
	Топливо горит с большой скоростью.	Уменьшить подачу воздуха, закрыв зольную дверку.

<p>6. Течет черная вода из-под зольного ящика при розжиге котла. При заполнении системы отопления течи нет. Течь прекращается после прогрева системы отопления.</p>	<p>Образуется конденсат на стенках котла и дымовой трубы.</p>	<p>Прогреть стенки дымохода продолжая топить котел. Через несколько дней эксплуатации котла течь прекратиться.</p>
<p>7. Котел деформируется, стенки выгибаются, срабатывает предохранительный клапан при заполнении системы отопления теплоносителем через кран заполнения.</p>	<p>Перекрыт или затруднен выход воздуха из системы отопления через открытый расширительный бак.</p>	<p>Прекратить заполнение системы отопления. Сбросить давление. Прочистить трубу между баком и котлом. Заполнить систему отопления через открытый расширительный бак.</p>
	<p>Неисправен или закрыт автоматический воздухоотводчик. Закрыт кран отключения мембранного бака.</p>	<p>Прекратить заполнение системы отопления. Сбросить давление. Открыть кран отключения мембранного бака. Проверить, починить автоматический воздухоотводчик.</p>
<p>8. Котел деформируется, стенки выгибаются и становятся заметно округлыми при растопке котла.</p>	<p>Отсутствует, неправильно подобран или неисправен предохранительный клапан в системе отопления с мембранным баком.</p>	<p>Срочно сбросить давление с котла. Извлечь жар из топки. Устранить причину повышения давления.</p>

	Перемерз открытый расширительный бак.	
9. Часто срабатывает предохранительный клапан.	Не правильно подобран или не правильно отрегулирован мембранный бак.	Проверить расчеты мембранного бака. Изменить давление в мембранном баке. Заменить бак на больший.
	Перекрыт кран отключения мембранного бака.	Открыть кран.
10. Блок ТЭН стал греть слабее.	Сбились настройки терморегулятора.	Проверить положение рукоятки терморегулятора, задать большую температуру выключения.
	Перегорел ТЭН.	Проверить работоспособность ТЭНов. Если ТЭН сгорел заменить его.
	На ТЭНе образовался толстый слой накипи.	Очистить ТЭН от накипи.

Приложение А.

Расчет объема мембранного бака.

$V_{\text{ном}}$ [л] -номинальный объем мембранного бака.

$$V_{\text{ном}}=(dV_c+V_{\text{нач}})*((p_k+0,1)/(p_k-p_0)) \quad (1)$$

где:

p_k [МПа] -конечное значение давления теплоносителя при максимальной температуре;

p_0 , [МПа] -давление в газовой камере бака до первого поступления в него воды;

dV_c , [л] -увеличение объема воды в системе отопления при нагревании;

$V_{\text{нач}}$, [л] -Начальный запас воды в мембранном баке.

$$p_k=p_{\text{п}}-0,02-h_1*0,0098 \quad (2)$$

$$p_k=p_p$$

где:

$p_{\text{п}}=0,147$ [МПа] -давления предохранительного клапана;

h_1 [м] –высота водяного столба рисунок 6;

p_p [МПа] –рабочее давление котла.

Выбирается меньшее значение полученное по формулам (2).

$$p_0= h_2*0,0098+0,02 \quad (3)$$

$$p_0=p_p$$

где:

h_2 [м] –высота водяного столба рисунок 6.

Выбирается меньшее значение полученное по формулам (3).

$$dV_c=kV_c \quad (4)$$

$$dV_c = b \cdot dT \cdot V_c$$

где:

k – коэффициент объемного расширения воды.

$k=0.024$ при заполнении водой с температурой 40-45 °С

$k=0.048$ при заполнении водой с температурой 5 °С

Коэффициент объемного расширения антифриза уточняйте у производителя антифриза.

V_c [л] – объем системы отопления;

$b=0.0006$ [1/°С] – среднее значение коэффициента объемного расширения воды;

dT [°С] – изменение температуры воды от начальной до максимальной температуры (до 95°С) в котле.

$$\text{Если } V_{\text{ном}} < 15 \text{ л, } V_{\text{нач}} = 20\% V_{\text{ном}}; \quad (5)$$

$$\text{Если } V_{\text{ном}} > 15 \text{ л, } V_{\text{нач}} = 0.5\% V_c \\ V_{\text{нач}} > 3 \text{ л.} \quad (6)$$

Начальный запас воды в мембранном баке необходим для предотвращения превышения допустимой температуры теплоносителя в баке путем охлаждения поступающего туда теплоносителя при смешивании с теплоносителем, уже находящимся в баке.

После определения номинального объема мембранного бака $V_{\text{ном}}$, по каталогу выбирается бак, имеющий ближайший больший полный объем $V_{\text{п}}$ [л].

Для того чтобы обеспечить начальный запас теплоносителя в баке $V_{\text{нач}}$, необходимо при заполнении системы теплоносителем создать начальное избыточное давление в системе на уровне установки бака $p_{\text{нач}}$ [МПа].

$$P_{\text{нач}} = (V_{\text{п}} \cdot (p_0 + 0,1) / (V_{\text{п}} - V_{\text{нач}})) - 0,1 \quad (7)$$

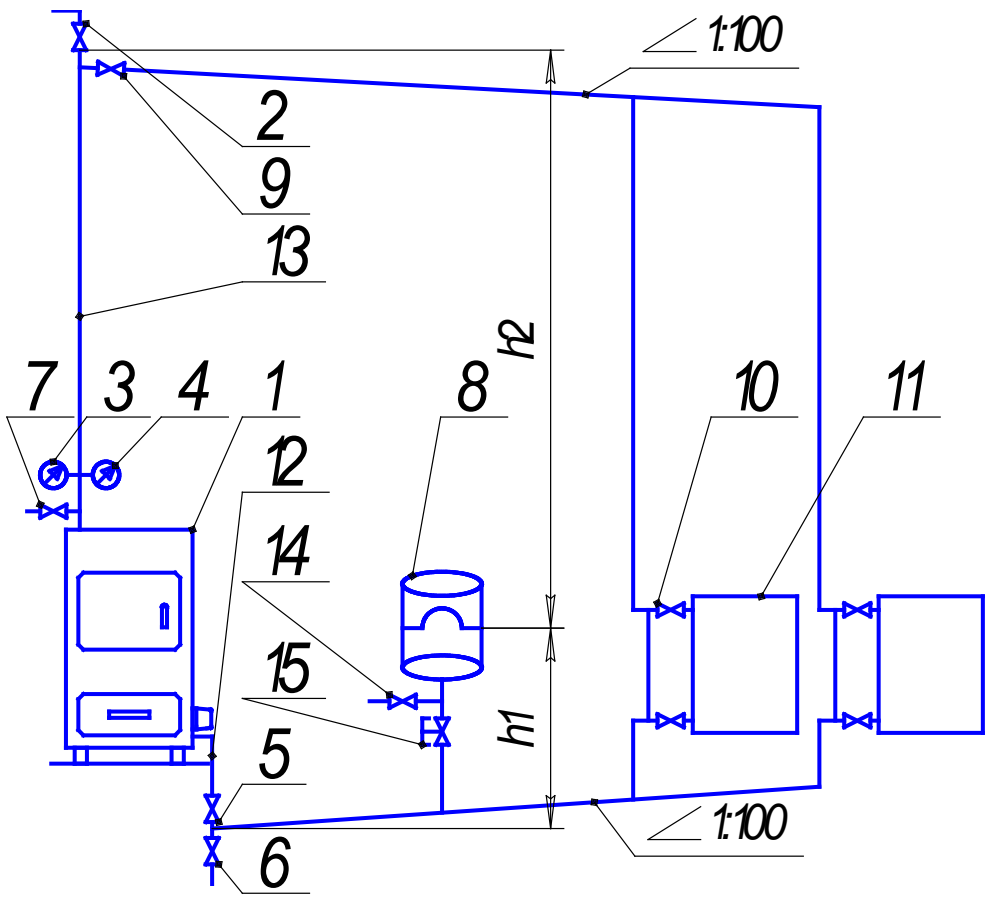


Рисунок 6. Схема однотрубной системы отопления, с верхней разводкой, с естественной циркуляцией, с мембранным расширительным баком для одноэтажных строений.

1-котел; 2-автоматический воздухоотводчик; 3-манометр; 4-термометр; 5-кран на обратном трубопроводе; 6-кран наполнения и слива теплоносителя из системы отопления; 7-клапан предохранительный; 8-расширительный бак; 9-кран на трубопроводе подачи; 10-кран радиатора; 11-радиатор; 12-обратный трубопровод; 13-подающий трубопровод; 14-кран сброса давления с мембранного бака для проверки давления в воздушной камере бака; 15-кран для отсоединения бака от системы отопления на время проверки мембранного бака.

Приложение Б

АКТ

об установленном расхождении по качеству товара

Составлен «_____» _____ 20__ г.

Котел АКТВ Каракан _____ зав. № _____

Дата изготовления _____

Установлен по адресу _____

Дата установки _____

1. Описание дефекта

2. Заключение

Владелец _____
ФИО, подпись

Представитель продавца _____
ФИО, подпись, печать

Приложение В

Контрольный талон на установку.

1. Дата установки _____.

2. Адрес установки _____.

3. Оборудование (котел) _____.

4. Кем произведен монтаж _____
ФИО, организация.

5. Лицензия _____
Дата выдачи, кем выдана.

Инструктаж прослушан, правила пользования освоены

_____.
ФИО владельца,

_____.
Подпись владельца

«_____» _____ 20 ____ г.

10. ПРАВИЛА ХРАНЕНИЯ

Правила хранения котлов -по ГОСТ 15150, которым соответствуют следующие условия хранения: навесы или помещения при температуре от+50 °С до - 50 °С при относительной влажности воздуха не более 100% (при температуре 25°С).

11. ГАРАНТИЯ

11.1. Гарантийный срок эксплуатации отопительного аппарата — 2 года.

11.2. Срок службы отопительного аппарата — 10 лет. Критерий предельного состояния — прогар стенки камеры сгорания.

11.3. Гарантийный срок отопительного аппарата, а также срок его службы исчисляется со дня передачи отопительного аппарата потребителю. Если день передачи установить невозможно, эти сроки исчисляются со дня изготовления отопительного аппарата.

11.4. Гарантия на ТЭНы и пульт управления указаны в их паспортах.

11.5. Гарантия распространяется только на отопительный аппарат, заводской номер которого соответствует номеру, указанному в паспорте.

11.6. На отопительный аппарат проданный с уценкой или со скидкой и с оговоренными продавцом недостатками, распространяется ограниченная гарантия продавца.

11.7. При обнаружении в отопительном аппарате недостатков в период гарантийного срока эксплуатации, владелец может предъявить любые требования предусмотренные «Законом о защите прав потребителей». Для этого следует составить акт (ПРИЛОЖЕНИЕ Б) об установленном расхождении по качеству товара с описанием недостатка, с указанием даты продажи, даты

изготовления, модели отопительного аппарата, серийного номера, даты оформления акта. Акт должен быть подписан потребителем, представителем продавца и заверен печатью продавца. Сделать Фотографии недостатка котла. Фотографии должны быть четкими и однозначно отражать суть недостатка котла.

Акт об обнаружении потребителем недостатков товара и фотографии недостатков отопительного аппарата должны быть переданы изготовителю в оригинале, факсимильной связью или электронной почтой.

11.8. Гарантия не распространяется на отопительные аппараты, которые вышли из строя или получили дефекты по причине:

- прямого или косвенного действия механических сил, химического, термического или физического воздействия, воздействия излучения, агрессивных или нейтральных жидкостей, газов, электрических разрядов, или иных сред, токсических или биологических сред, а также любых иных факторов искусственного или естественного происхождения, кроме случаев, когда такое воздействие прямо допускается данным Руководством по эксплуатации;
- внесения изменений в конструкцию отопительного аппарата;
- несоблюдения правил установки, эксплуатации и обслуживания;
- использования теплоносителя отличающегося от теплоносителя указанного в данном Руководстве по эксплуатации;
- небрежного хранения, обращения и транспортировки котла потребителем;
- ошибок допущенных при проектировании системы отопления;

- несоответствия параметров системы отопления характеристикам отопительного аппарата;
- неправильного монтажа системы отопления;
- пуска в эксплуатацию и ремонта отопительного аппарата произведенного лицами на то не уполномоченными;
- неправильного подсоединения отопительного аппарата к системе отопления и дымовой трубе;
- повреждения отопительного аппарата в связи с превышением рабочего давления.

Претензий к внешнему виду отопительного аппарата не имею _____.
С условиями гарантии ознакомлен _____.

12. СВИДЕТЕЛЬСТВО О ПРИЕМКЕ

Котел АКТВ Каракан _____
заводской номер _____

соответствует ТУ4858-002-55468227-2004
и признан годным для эксплуатации.

Дата выпуска « ___ » _____ 20 ____ г.

Мастер (подпись)

Мастер ОТК (подпись)