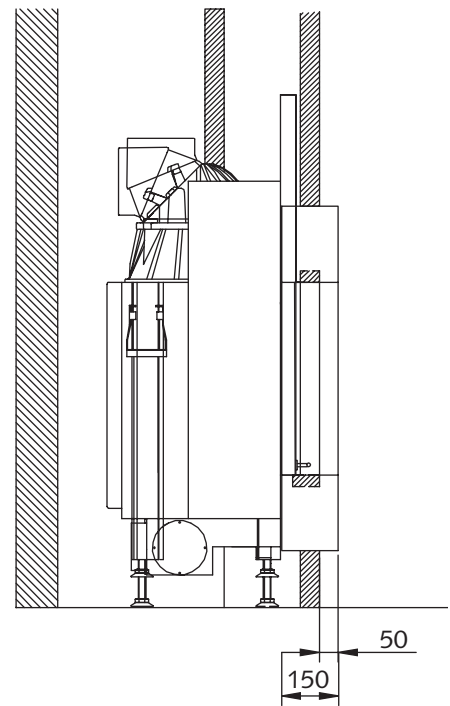
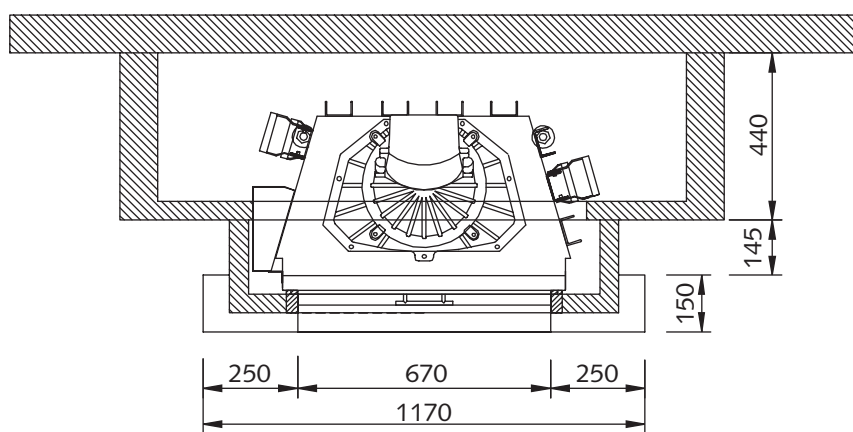


Ansicht



Seitenansicht

Draufsicht

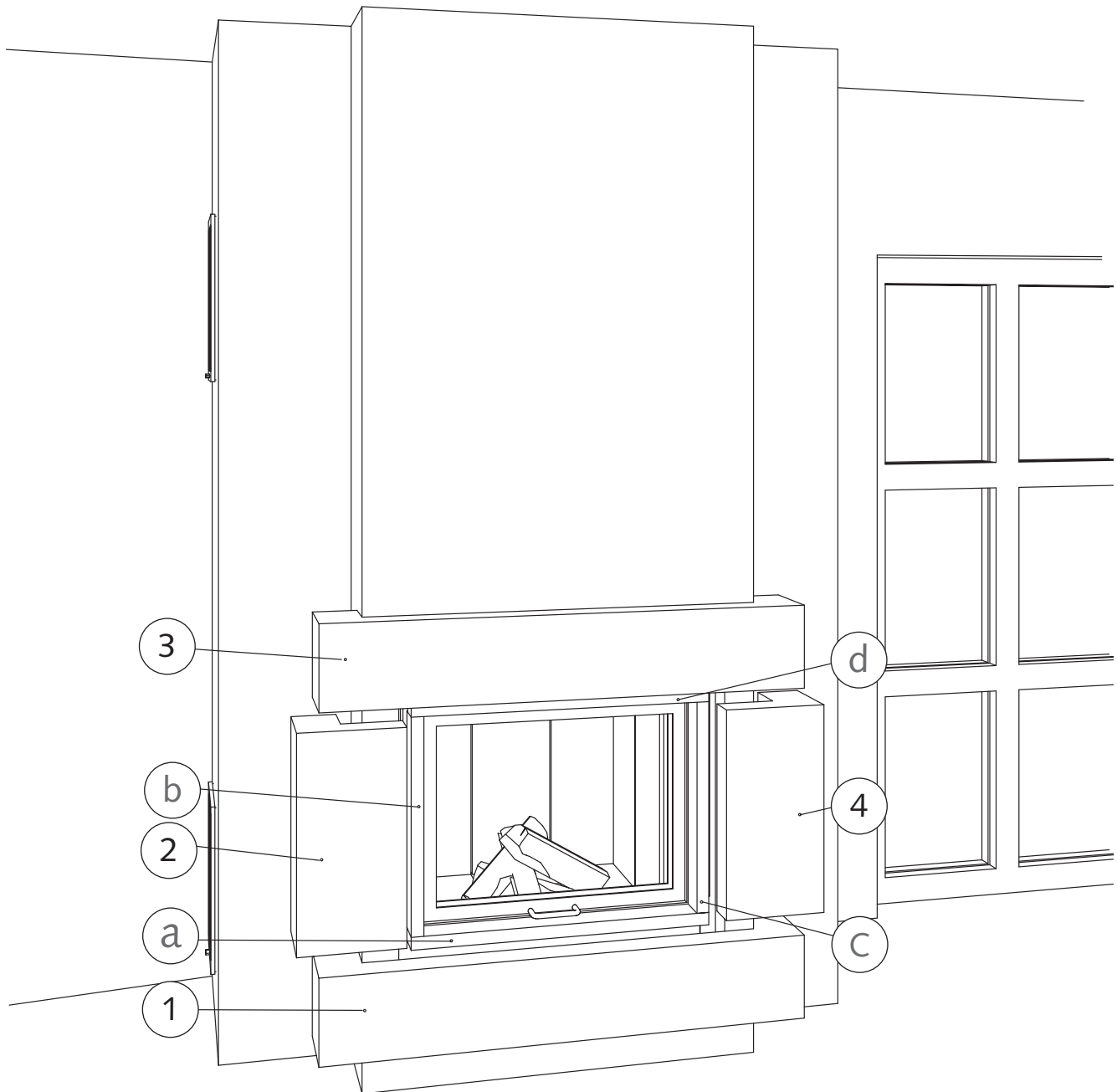


Verkleidungselemente mit
dazugehörigem Kamineinsatz

- N 8 -

Maßstab:
1 : 20 mm





Lieferumfang:

Fassade:

- 1) Blockstein unten
- 2+3) Blocksteine rechts + links
- 4) Blockstein oben

Innenverblendung:

- a) Verlängerungsblende unten
- b + c) Blende links + rechts
- d) Blende oben

Kamineinsatz:

mit hochschiebbarer/
 schwenkbarer Tür
 Nennwärmeleistung: 9 KW
 Abgaskuppel: Ø = 18 cm