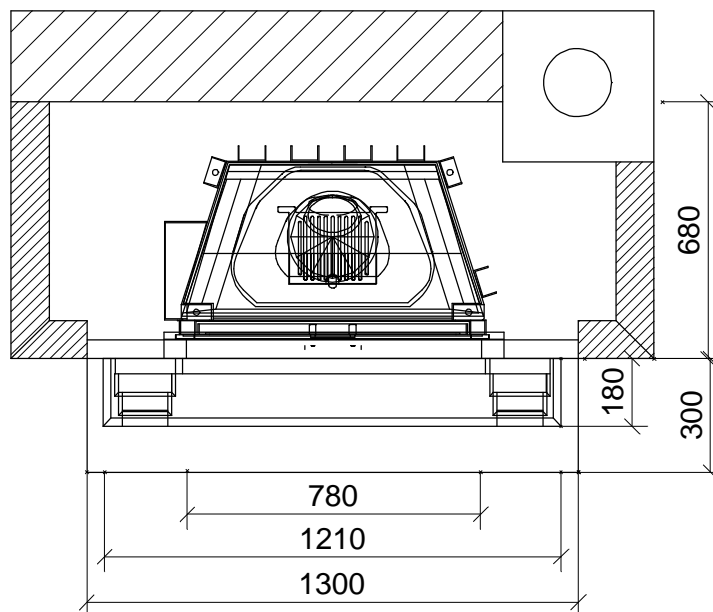


Ansicht

Seitenansicht

Draufsicht



Verkleidungselemente
mit dazugehörigem Kamineinsatz

Camina n 22

M 1 : 20

