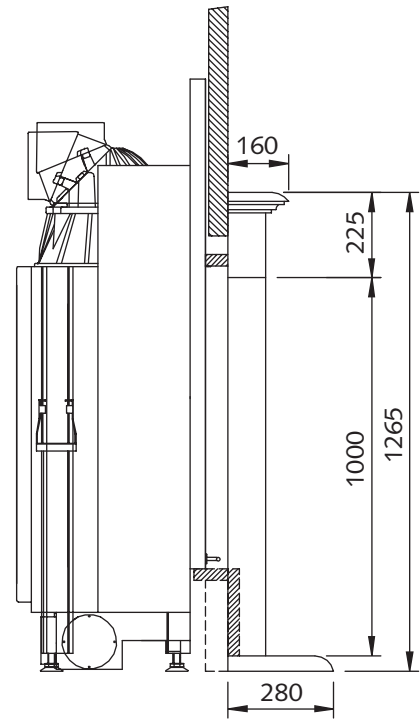
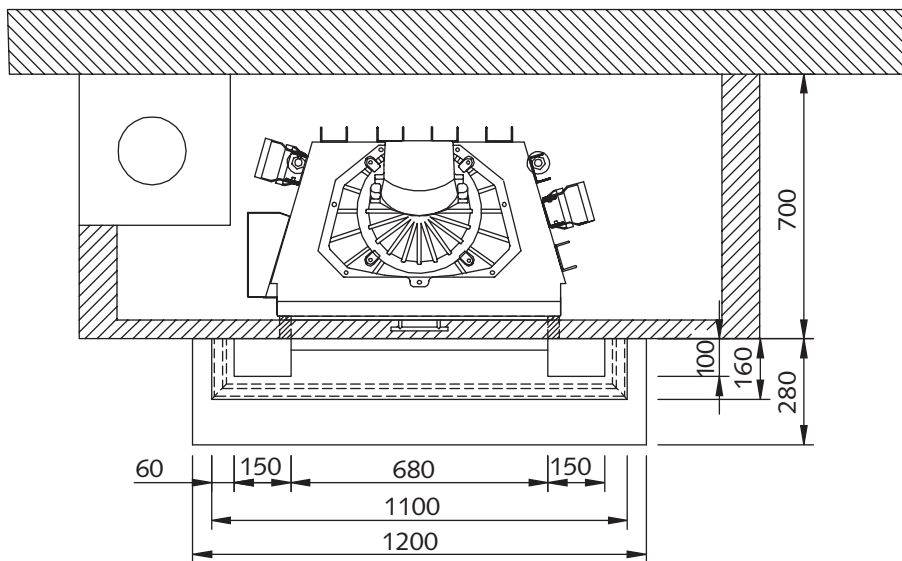


Ansicht



Seitenansicht

Draufsicht

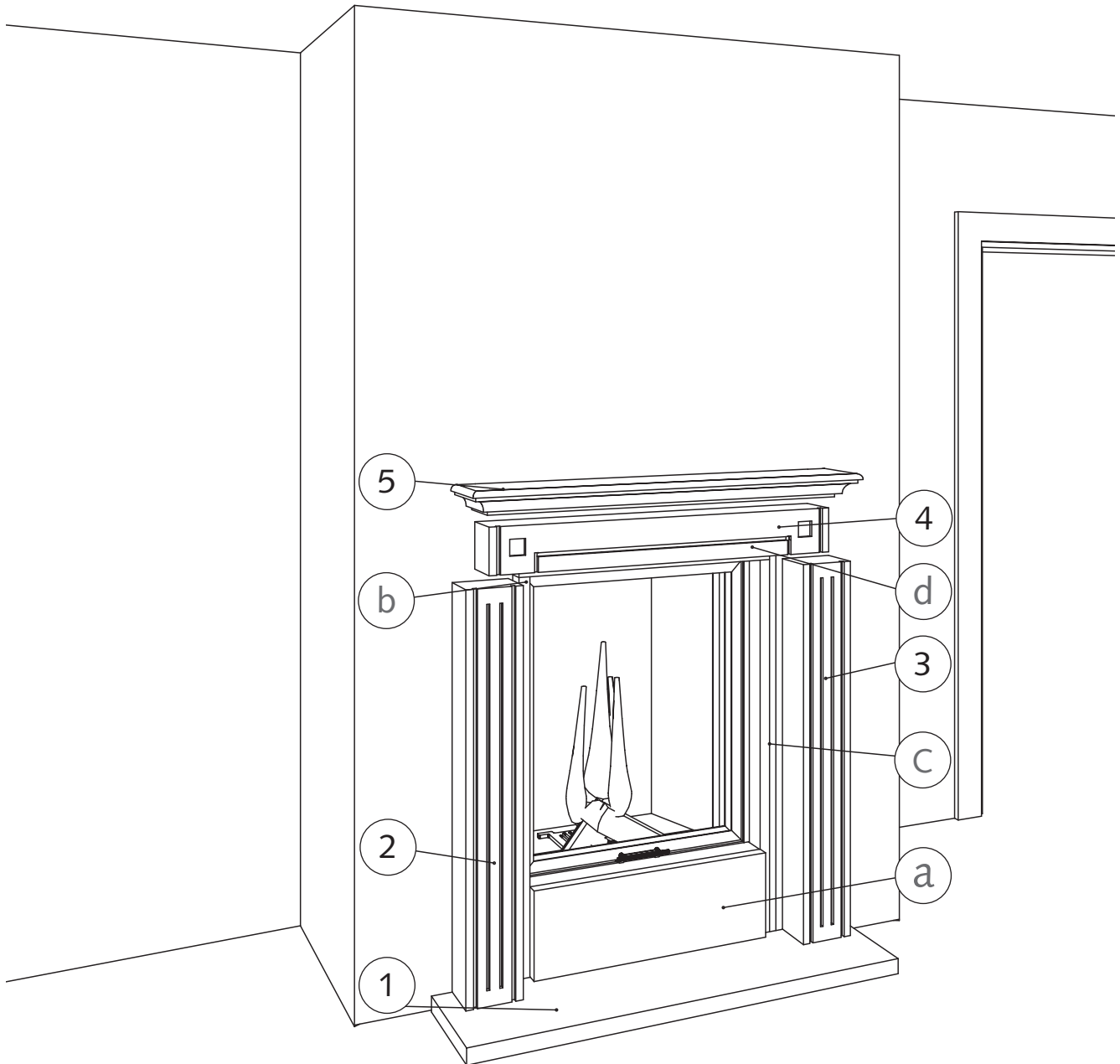


Verkleidungselemente mit  
dazugehörigem Kamineinsatz

- N 11 -

Maßstab:  
1 : 20 mm





### Lieferumfang:

#### Fassade:

- 1) Bodenplatte
- 2+3) Säule links + rechts
- 4) Oberteil
- 5) Simsplatte

#### Innenverblendung:

- a) Sockelplatte unten
- b+c) Winkelblende links + rechts
- d) Winkelblende oben

#### Kamineinsatz:

mit hochschiebbarer/  
 schwenkbarer Tür  
 Nennwärmeleistung: 9 KW  
 Abgaskuppel: Ø = 18 cm