

# MODENA

**Rivestimento per:**

- **IC 75**
- **TEKNO 1**
- **IDEA**
- **SPRINT**
- **ECOSTAR**

**SCHEMA DI MONTAGGIO**



 **ITALIANA  
CAMINI**

## COLLOCAZIONE DEL FOCOLARE

Procedere all'installazione come indicato nelle istruzioni contenute nell'imballo di ciascun modello, compresa la realizzazione della presa d'aria.

(fig. A)

FOCOLARE	collocazione focolare rispetto	
	al pavimento	alle pareti
IC 75 N	rialzato cm 29	2 cm*
TEKNO 1	a filo pavimento	2 cm*
IDEA	rialzato cm 38	*
SPRINT	rialzato cm 38	*
ECOSTAR	rialzato cm 38	*



Fig. A

\* Verificare l'accoppiamento con la soglia  
gli inserti devono sormontarla di 3 / 4 cm

## INSTALLAZIONE DEL RIVESTIMENTO

Tutte le parti in marmo che compongono il rivestimento vanno fissate tra loro con mastice per marmi, e dove possibile alla muratura con punti di gesso o malta magra.

N.B. eseguire, man mano, un pre-montaggio a secco e sigillare solo dopo aver constatato la giusta corrispondenza dei diversi componenti.

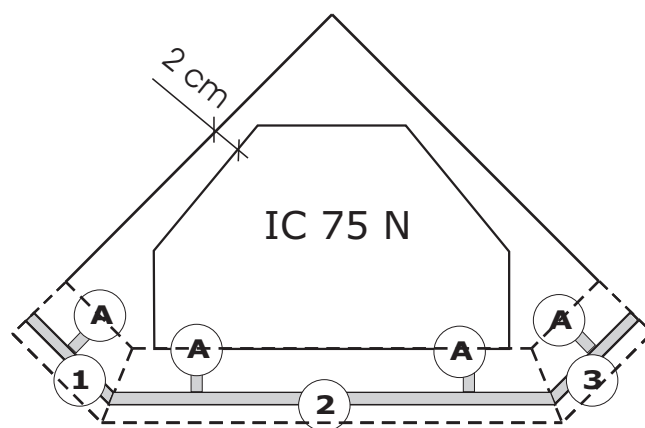


Fig. B

(fig. B - fig. F)

- posizionare gli zoccoli (1 - 2 - 3) e le lastrine di sostegno soglia (A);
- verificare gli allineamenti e pre-posizionare la soglia (4) quale verifica corretto posizionamento zoccoli;
- rimuovere la soglia, quindi fissare gli zoccoli.

(fig. C - fig. F)

- posare la soglia (4), verificare il piano, gli allineamenti con gli zoccoli e fissare.

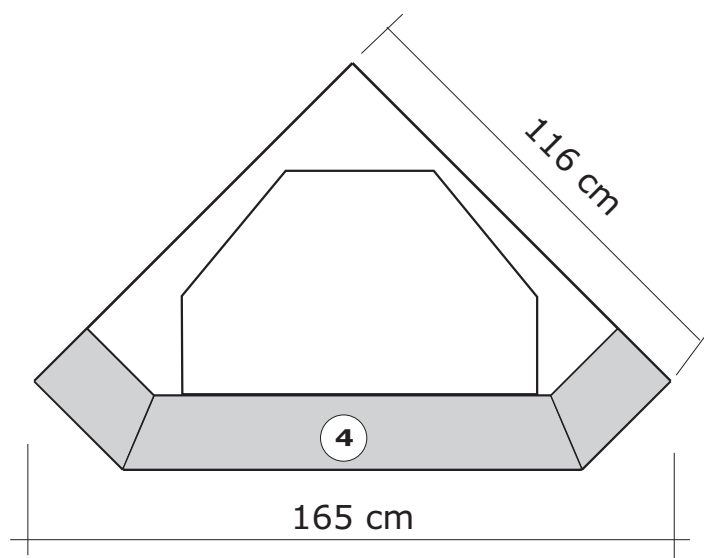


Fig. C

(fig. D - fig. F)

- posare il pilastrino destro e sinistro (5 e 6),  
Le lastre di compensazione (x)  
(in caso di installazione su inserti)  
verificare la verticalità, l'accoppiamento con  
l'architrave (7) e la trave (8).

Quindi, dopo aver rimosso la trave (8), fissare il tutto.

Per installazione su inserti utilizzare le apposite  
metalliche di compensazione ( 3 pezzi a formare  
una "U" capovolta)

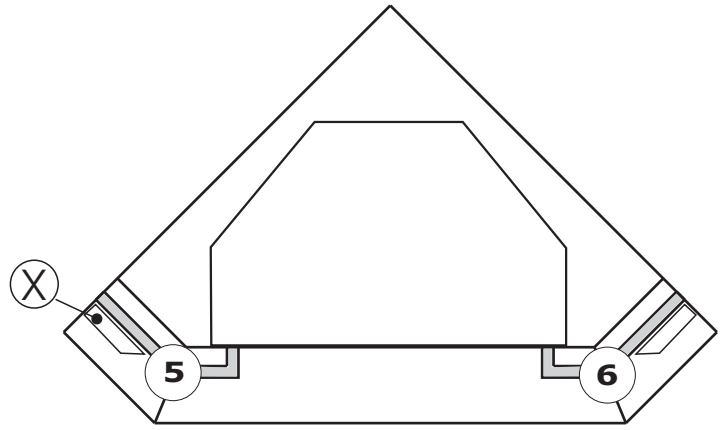


Fig. D

(fig. E - fig. F)

-Si consiglia di fissare l'architrave (7) nelle sedi dei  
pilastrini con silicone.

- posare la trave (8) sui pilastrini e dopo aver  
verificato il piano, fissarla ai pilastrini,  
interponendo del silicone, ed alla parete tramite  
delle squadrette metalliche a L.

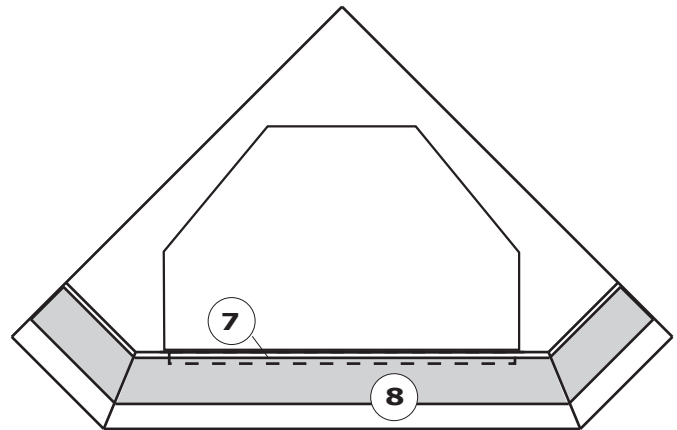


Fig. E

## REALIZZAZIONE DELLA CONTROCAPPA

Completare il rivestimento con la controcappa  
utilizzando di preferenza pannelli ignifughi in  
cartongesso o lastre in gesso.

L'installazione della griglia o del Kit è  
indispensabile per permettere l'immissione in  
ambiente dell'aria esterna riscaldata, a continua  
compensazione di quella espulsa attraverso la  
canna fumaria durante il funzionamento del  
caminetto.

La mancata o non corretta installazione della  
griglia (es.: dimensione minore di quella richiesta)  
può causare ritorno di fumo dalla bocca del  
caminetto.

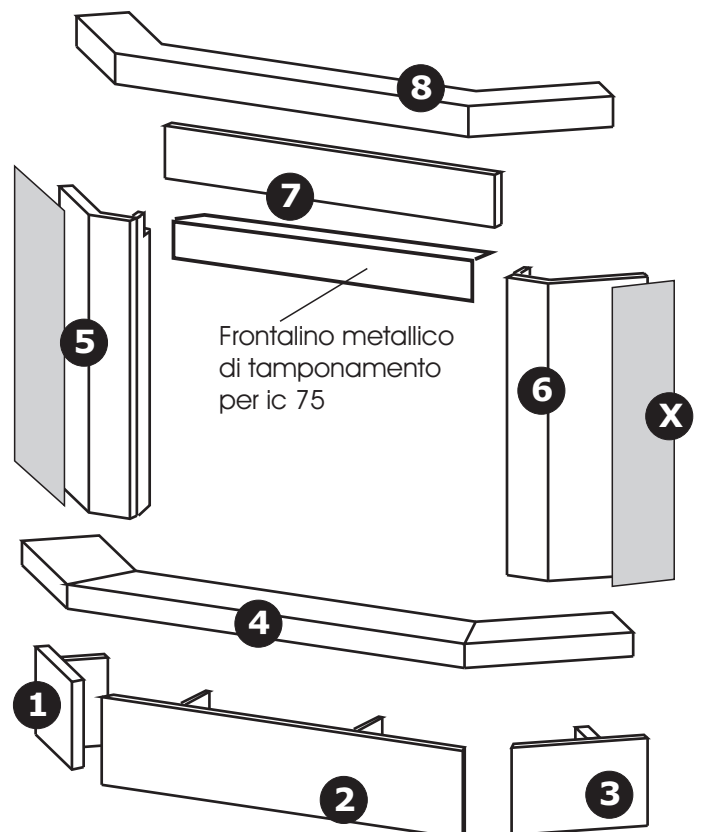


Fig. F

