

РУКОВОДСТВО ПО ЭКСПЛУАТАЦИИ БИОКАМИН CALVADOS



Издание I0142 № 00 от 08.04.2008 г.

СОДЕРЖАНИЕ

1. Описание изделия	3
a. Общие характеристики	3
b. Компания Planika и окружающая среда	3
c. Характеристика материалов	4
d. Габаритные размеры	4
2. Правила техники безопасности	5
3. Установка	7
4. Инструкции по эксплуатации	8
5. Чистка и уход	10
6. Дополнительные сведения	10
a. Технические данные	10
b. Утилизация и переработка	10

ВНИМАНИЕ:

Необходимо внимательно ознакомиться с Руководством перед первым использованием биокамина Planika.

При использовании изделия следует соблюдать инструкции, содержащиеся в настоящем Руководстве, а также все соответствующие правила, касающиеся техники безопасности.

1. Описание изделия

а. Общие характеристики

Биокамин Planika Calvados - эксклюзивный предмет интерьера с использованием живого огня, обладающий всеми преимуществами традиционного камина, и при этом лишенный его недостатков.

Изделие весит значительно меньше, чем традиционный камин, установка осуществляется просто и быстро, к эксплуатации биокамин готов сразу после установки.

Биокамин Calvados очень прост в эксплуатации. Если необходимо перенести его в другое место, это можно осуществить, затратив минимум усилий.

Биокамин Calvados, предназначенный исключительно для декоративных целей, служит для создания уютной домашней атмосферы.

б. Компания Planika и окружающая среда

Для биокамина Calvados не требуется дымоход. Изделие можно использовать в любом месте, где обеспечивается достаточная естественная вентиляция. Отсутствие дымохода также означает, что все выделяемое тепло остается в помещении.

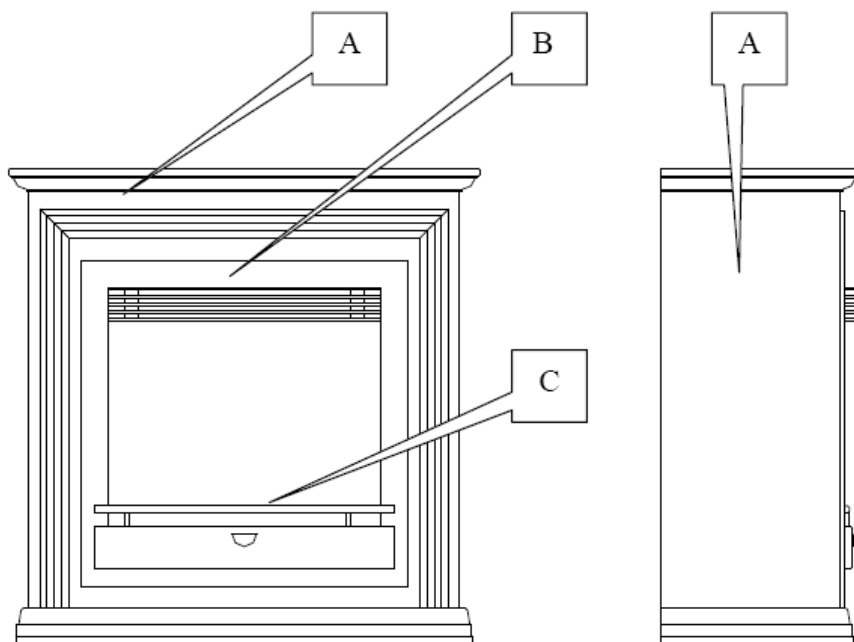
Благодаря использованию специально разработанного топлива на основе спирта FANOLA® при работе камина не происходит выброса вредных веществ в атмосферу. Камин является экологически чистым. Остаточные продукты сгорания, такие как пепел или сажа, отсутствуют!

ПРИМЕЧАНИЕ:

Биокамин Calvados предназначается только для использования внутри помещения.

Биокамин Calvados не является отопительной установкой.

с. Характеристика материалов

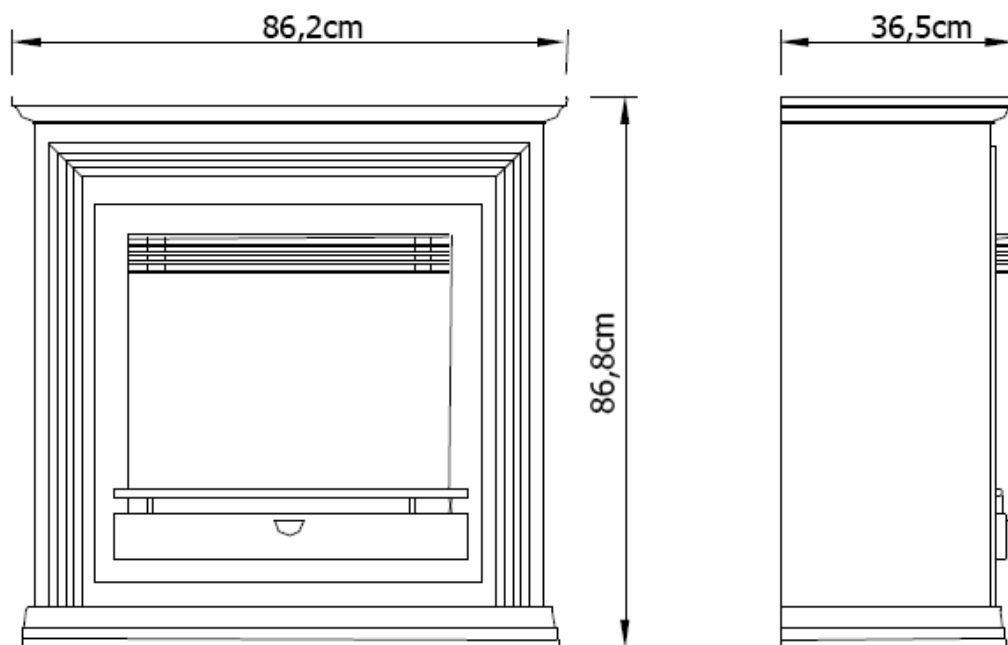


A – корпус – МДФ, шпонированный ольхой (цвет античная вишня)

B – внешний корпус камина – нержавеющая сталь, покрытая черной порошковой краской

C – элементы очага – нержавеющая кислотоустойчивая сталь.

д. Габаритные размеры



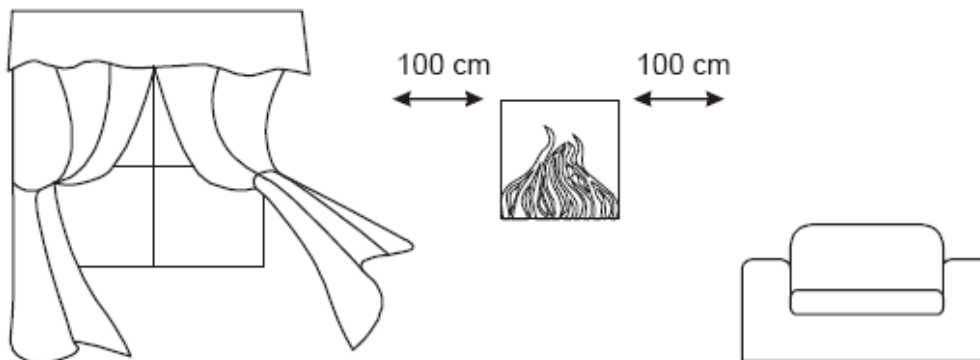
2. Правила техники безопасности

Соблюдение рекомендаций по технике безопасности, приведенных ниже, позволит избежать повреждения изделия, а также возникновения потенциально опасных ситуаций, способных привести к телесным повреждениям окружающих.

Для того, чтобы обеспечить правильное, безопасное использование биокамина, необходимо соблюдать приведенные ниже инструкции:

Перед началом сборки изделия выберите подходящее место для установки, учитывая следующие правила:

- Запрещается использовать изделие в условиях внешней среды. Изделие предназначается для использования только внутри помещения.
- Запрещается использовать изделие в помещении, имеющем площадь менее 28 м² (или объем менее 73 м³).
- Необходимо обеспечить достаточную естественную вентиляцию в помещении, в котором используется биокамин. В случае необходимости, следует усилить вентиляцию, оставив открытым окно или дверь.
- Разжигать биокамин разрешается только взрослым.
- Запрещается помещать биокамин в местах, где создается сильный сквозняк, а также вблизи вентиляторов и аналогичных устройств, служащих для проветривания помещения.
- Запрещается помещать изделие там, где в атмосфере могут присутствовать потенциально взрывчатые и/или горючие вещества, например, пары лаков, промышленная пыль, и т.п.
- Запрещается использовать детали биокамина, имеющие механические повреждения.
- Запрещается помещать изделие на расстоянии менее 100 см от штор, жалюзи, прочих легко воспламеняемых предметов.



- Запрещается перемещать горящий или неостывший биокамин. Перемещение биокамина разрешается только после того, как топливо полностью сгорит, а камин остынет.
- Запрещается оставлять горящий биокамин без присмотра взрослых
- Запрещается самостоятельно ремонтировать биокамин и вносить изменения в его конструкцию.

Используйте топливо FANOLA®, рекомендованное изготовителем, – данное топливо горит без образования вредных выбросов и без запаха.

- Использование других видов топлива может привести к тому, что в процессе горения будут выделяться газы, потенциально опасные для здоровья.
- Прием топлива внутрь недопустим.
- Топливо следует хранить в безопасном месте, недоступном для детей, животных и посторонних людей.
- **Категорически запрещается выливать топливо в резервуар во время горения камина.**

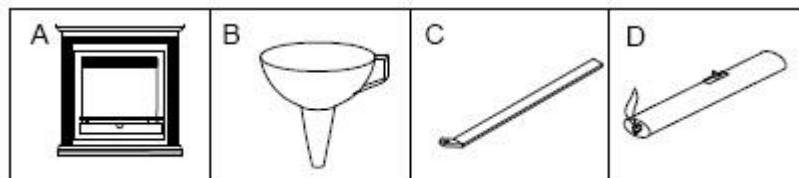


- Запрещается использовать топливо Fanola для любых изделий, кроме биокаминов.
- Запрещается помещать внутрь камина любые предметы и вещества, кроме предоставленных изготовителем.
- Следует использовать только аксессуары, предоставленные изготовителем, при этом необходимо соблюдать соответствующие инструкции, приведенные в Руководстве.
- Запрещается прикасаться к нагретым частям биокамина.
- Запрещается закрывать биокамин или его вентиляционные отверстия во избежание возникновения пожара.

3. Установка

Перед началом установки изделия необходимо ознакомиться с информацией Раздела 2 настоящего Руководства («Техника безопасности»). Для обеспечения правильной сборки и установки изделия выполните следующие действия:

3.1. Вскройте упаковку и выньте все детали изделия.



СИМВОЛ	ОПИСАНИЕ ЭЛЕМЕНТА	КОЛ-ВО	ИСПОЛЬЗОВАНИЕ
A	Биокамин	1	Монтажные элементы
C	Воронка	1	Вспомогательные элементы
D	Манипулятор	1	
E	Зажигалка	1	

3.2. Выберите место, подходящее для установки камина, в соответствии с описанием, данным в Разделе 2.

4. Инструкции по эксплуатации

Перед началом разжигания биокамина прочтите Раздел 2 настоящего Руководства.

Для эксплуатации биокамина выполните инструкции, приведенные ниже.

4.1. Используя воронку (B), поставляемую в комплекте с биокамином, залейте топливо FANOLA® в топливный блк.

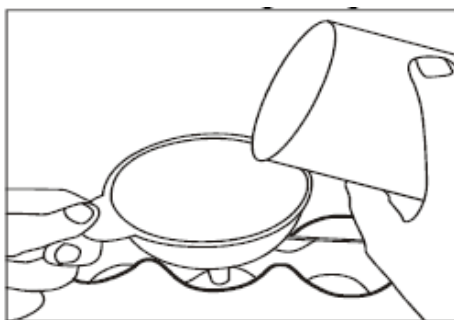
ВНИМАНИЕ!

Категорически запрещается добавлять топливо в процессе горения, т.к. это может привести к пожару или вызвать ожоги.

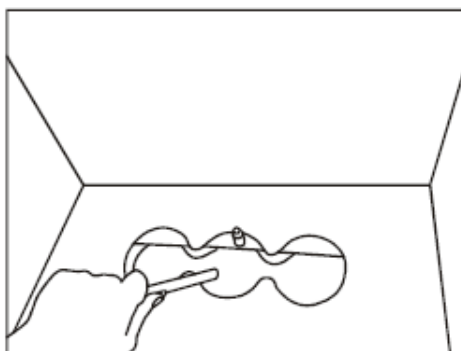


ПЕРЕД ДОЛИВАНИЕМ ТОПЛИВА В ТОПЛИВНЫЙ БЛОК НЕОБХОДИМО ПОДОЖДАТЬ, ПОКА РЕЗЕРВУАР НЕ ОСТЫНЕТ - ПРИМЕРНО 20 МИНУТ

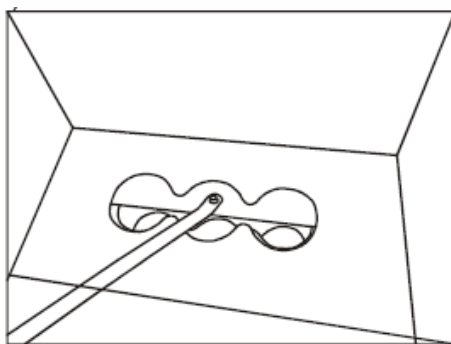
4.2. Заливайте топливо FANOLA® в топливный блок аккуратно, стараясь не пролить его мимо. В случае если топливо все же попадет на какие-либо части вне топливного блока, следует досуха вытереть соответствующие места перед разжиганием биокамина.



4.3. Используя зажигалку (D), поставляемую в комплекте с биокамином, зажгите топливо в топливном блоке, поднеся пламя к поверхности топлива.



4.4. Через некоторое время отрегулируйте размер пламени, перемещая заслонку топливного блока с помощью прилагаемого манипулятора (С).



4.5. Размер пламени регулируется в диапазоне от положения максимального открытия заслонки до положения максимального прикрытия, показанного на рисунке ниже. Диапазон открытия заслонки установлен в соответствии с режимом оптимального горения, поэтому не рекомендуется превышать границы данного диапазона, за исключением тех случаев, когда требуется полностью погасить пламя. Для того, чтобы погасить пламя, необходимо перевести заслонку в положение «закрыто».



Полное закрытие заслонки топливного блока приведет к погашению пламени.

ВНИМАНИЕ!

Заливать топливо в топливный блок допускается **только после полного сгорания залитого ранее топлива. Перед заливанием топлива необходимо подождать примерно 20 минут, чтобы резервуар достаточно остыл.**

5. Чистка и уход

Биокамин не требует специального технического обслуживания, кроме обычной чистки. Для чистки корпуса изделия используйте мягкую влажную ткань. При необходимости можно использовать неагрессивное чистящее средство (предназначенное для чистки мебели). Для протирки стекла можно использовать обычное чистящее средство, предназначенное для чистки стекла.

6. Дополнительные сведения

а. Технические данные

- Тип изделия Биокамин Planika
- Модель CALVADOS
- Макс. тепловая мощность 3,2 кВт
- Макс. потребление топлива 0,57 л/ч
- Емкость резервуара для топлива 2 л
- Мин. площадь помещения * 28 м²
- Рекомендуемое топливо FANOLA®
- Изготовитель PLANIKA Sp. z o.o.

* Высота помещения $h=2,6$ м, циркуляция воздуха в помещении определяется по коэффициенту 1/ч

б. Утилизация и переработка

Изделие изготовлено из МДФ, нержавеющей стали и других материалов. При необходимости утилизации изделия:

- действовать в соответствии с нормами утилизации и повторного использования, действующими в данной стране.
- Использованные резервуары для топлива выбрасывать в контейнеры для пластиковых отходов.

Если у Вас возникли какие-либо технические проблемы или появились какие-либо вопросы, свяжитесь с вашим прямым поставщиком.