

РУКОВОДСТВО ПО ЭКСПЛУАТАЦИИ

Биокамин А-02



Инструкция № I0167, издание № 00 от 02.07.2008 г.

Содержание

1. Описание изделия	3
a. Общие характеристики	3
b. Компания Planika и окружающая среда.....	3
c. Характеристика материалов.....	4
d. Размеры	4
2. Правила техники безопасности	5
3. Установка.....	7
4. Инструкции по эксплуатации.....	12
5. Чистка и техническое обслуживание	14
6. Дополнительные сведения.....	14
a. Технические данные:	14
b. Утилизация и переработка	14

Необходимо внимательно ознакомиться с Руководством ПЕРЕД началом работ по установке и эксплуатации изделия!

1. Описание изделия

а. Общие характеристики

Биокамин Planika A-02 обладает всеми преимуществами традиционного камина, и при этом не имеет ни один из его недостатков.

Вес изделия по сравнению с традиционными каминами намного меньше. Камин прост по своему устройству, быстро устанавливается и требует минимум времени для разжигания.

Биокамин Planika A-02 не является отопительной установкой, предназначен исключительно для декоративных целей и служит для создания уютной домашней атмосферы.

б. Компания Planika и окружающая среда

Для установки биокамина не требуется вытяжка или дымоход. Его можно использовать в любом хорошо проветриваемом помещении достаточного объема. Отсутствие дымохода также означает то, что все тепло остается в пределах помещения.

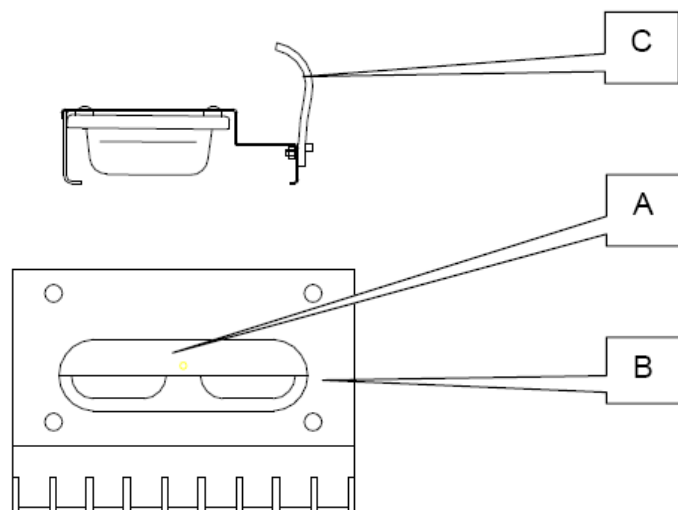
Благодаря использованию специально разработанного топлива на основе спирта FANOLA® при работе камина не происходит выброса вредных веществ в атмосферу. Камин является экологически чистым. Остаточные продукты сгорания, такие как пепел или сажа, отсутствуют!

ПРИМЕЧАНИЕ:

Биокамин Planika A-02 предназначается только для использования внутри помещения.

Не является отопительной установкой.

с. Характеристика материалов

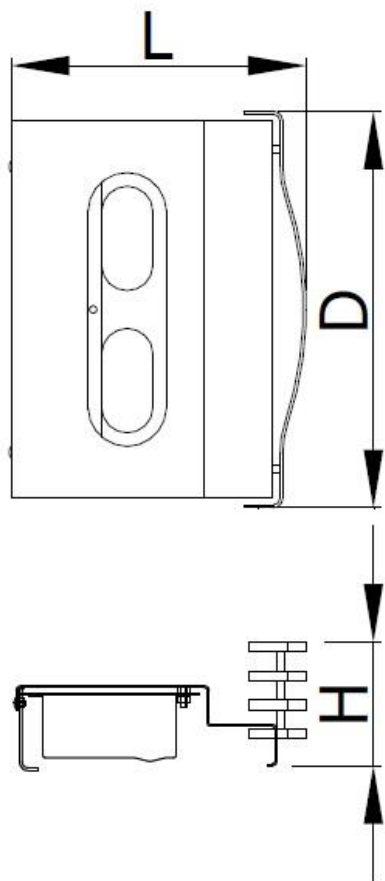


A – топка, заслонка – кислотоустойчивая сталь

B – внешняя часть – нержавеющая сталь, покрытая черной порошковой краской

C – декоративная решетка – нержавеющая сталь, покрытая черной порошковой краской

d. Размеры



	[mm]	["]
L	305	12
D	410	16 1/8
H	128	5

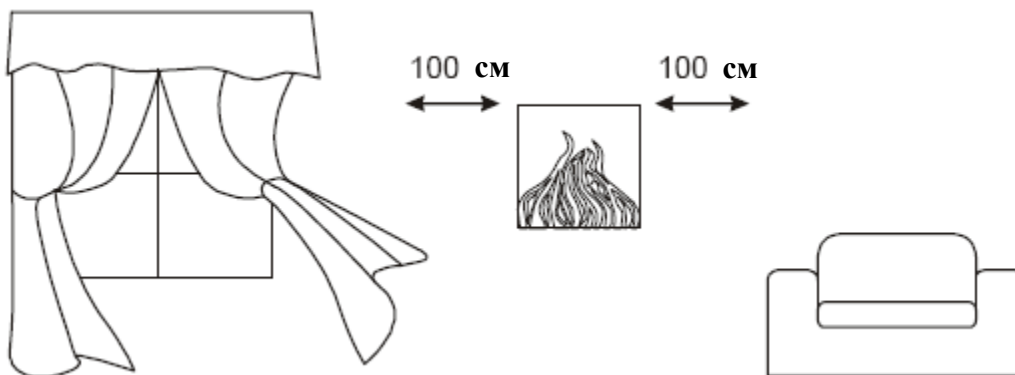
2. Правила техники безопасности

Соблюдение нижеизложенных правил техники безопасности предупреждает повреждение изделия, а также возникновение ситуаций, представляющих потенциальную опасность для человека и окружающей среды.

Для того, чтобы обеспечить правильное, безопасное использование очага А-02, необходимо соблюдать приведенные ниже инструкции:

Перед началом сборки очага А-02 выберите подходящее место для установки, учитывая следующие правила:

- Запрещается использовать изделие в условиях внешней среды. Изделие предназначается для использования только внутри помещения.
- Запрещается использовать изделие в помещении, площадью менее 24 м² (или объем менее 62,5 м³).
- Необходимо обеспечить достаточную естественную вентиляцию в помещении, в котором используется очаг. В случае необходимости, следует усилить вентиляцию, оставив открытым окно или дверь.
- Запрещается разжигать и использовать очаг А-02 без контроля взрослых.
- Запрещается помещать изделие в местах, где создается сильный сквозняк, а также вблизи вентиляторов и аналогичных устройств, служащих для проветривания помещения.
- Запрещается устанавливать изделие там, где в атмосфере могут присутствовать потенциально взрывчатые и/или горючие вещества, например, пары лаков, промышленная пыль, и т.п.
- Запрещается использовать детали очага, имеющие механические повреждения.
- Поскольку температура поверхности очага очень высокая, необходимо следить, чтобы дети, животные, а также одежда, мебель и т.п., находились на безопасном расстоянии. При эксплуатации изделие сильно нагревается, и прикосновение к нему может вызвать ожоги.
- Необходимо соблюдать минимальное расстояние, указанное изготовителем, от изделия до штор, жалюзи, прочих легко воспламеняемых предметов.



- Запрещается оставлять без присмотра детей и животных в помещении, в котором используется очаг, во время его эксплуатации.
- Запрещается самостоятельно ремонтировать очаг и вносить изменения в его конструкцию.

Используйте топливо FANOLA®. рекомендованное изготовителем.

- Использование других видов топлива может привести к тому, что в процессе горения будут выделяться газы, потенциально опасные для здоровья.
- Прием топлива FANOLA® внутрь и вдыхание его паров недопустимо. Избегайте попадания в глаза и на кожу.
- Топливо FANOLA® следует хранить в герметичном контейнере, вдали от источников огня, в безопасном месте, недоступном для детей, животных и посторонних людей.
- **Запрещается добавлять топливо в резервуар во время горения очага.**



- Следует использовать только такое топливо, которое специально предназначено для данного изделия.
- Запрещается помещать внутрь очага любые предметы и вещества, кроме предоставленных изготовителем.
- Следует использовать только аксессуары, предоставленные изготовителем, при этом необходимо соблюдать соответствующие инструкции, приведенные в Руководстве.
- Запрещается прикасаться к нагретым частям очага.
- Запрещается закрывать очаг или его вентиляционные отверстия во избежание возникновения пожара.

3. Установка

Перед началом установки изделия необходимо ознакомиться с информацией Раздела 2 настоящего Руководства («Техника безопасности»). Для обеспечения правильной сборки и установки изделия, выполните следующие действия:

3.1. Вскройте упаковку и выньте все детали очага А-02. Проверьте все компоненты:



СИМВОЛ	ОПИСАНИЕ ЭЛЕМЕНТА	ШТ.	ИСПОЛЬЗОВАНИЕ
A	Биокамин	1	
B	Воронка	1	Рабочие элементы
C	Манипулятор	1	
D	Зажигалка	1	
E	Керамические (декоративные) поленья	3	

3.2. Выберите место, подходящее для установки очага, в соответствии с описанием, данным в Разделе 2.

3.3. Выберите вариант установки:

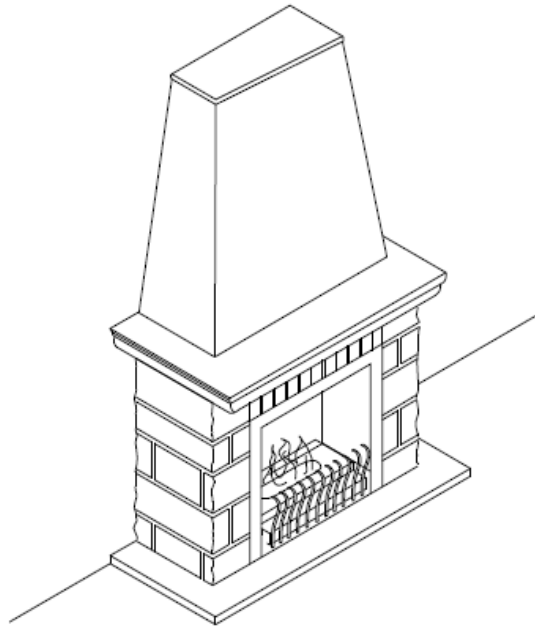
Вариант 1. В уже существующем камине, оборудованном дымоходом

Вариант 2. В существующем камине, не оборудованном дымоходом. Стенки камина выполнены из негорючего материала.

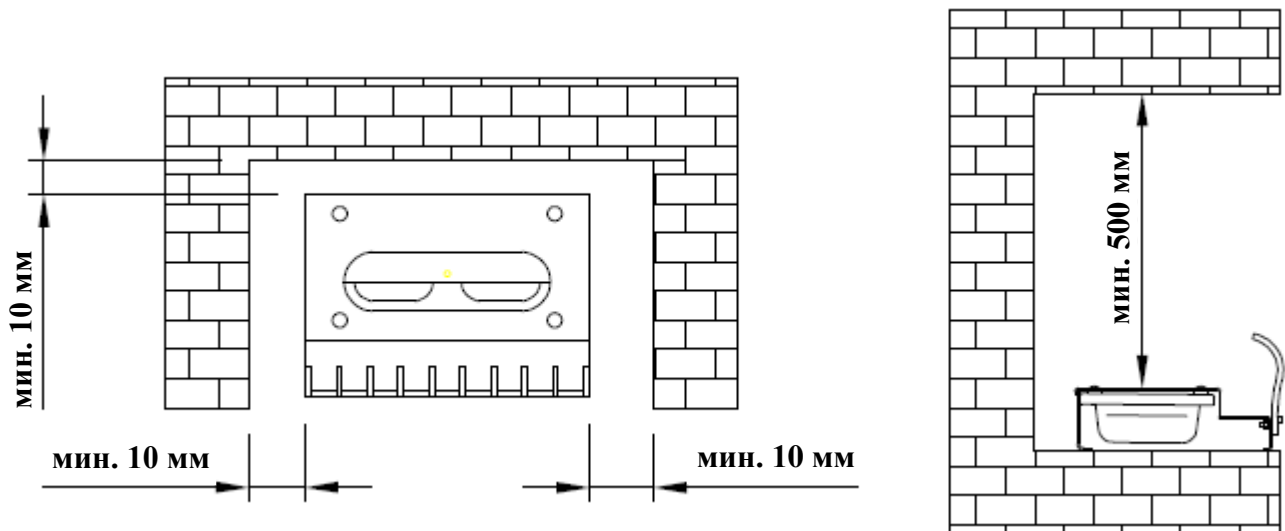
Вариант 3. В существующем камине, не оборудованном дымоходом. Стенки камина выполнены из горючего материала.

Вариант 1.

Установка биокамина А-02 в существующем камине, оборудованном дымоходом



1. Перед установкой очага в существующий камин соблюдайте минимальные расстояния, указанные на рисунках ниже.



2. Удалите из камина, в который будет установлено изделие, угли, золу и прочие очаговые остатки.

ВНИМАНИЕ!!

Запрещается устанавливать изделие в очаг из чугуна со стеклянной дверцей. Изделие можно устанавливать в очаг из чугуна только после снятия стеклянной дверцы.

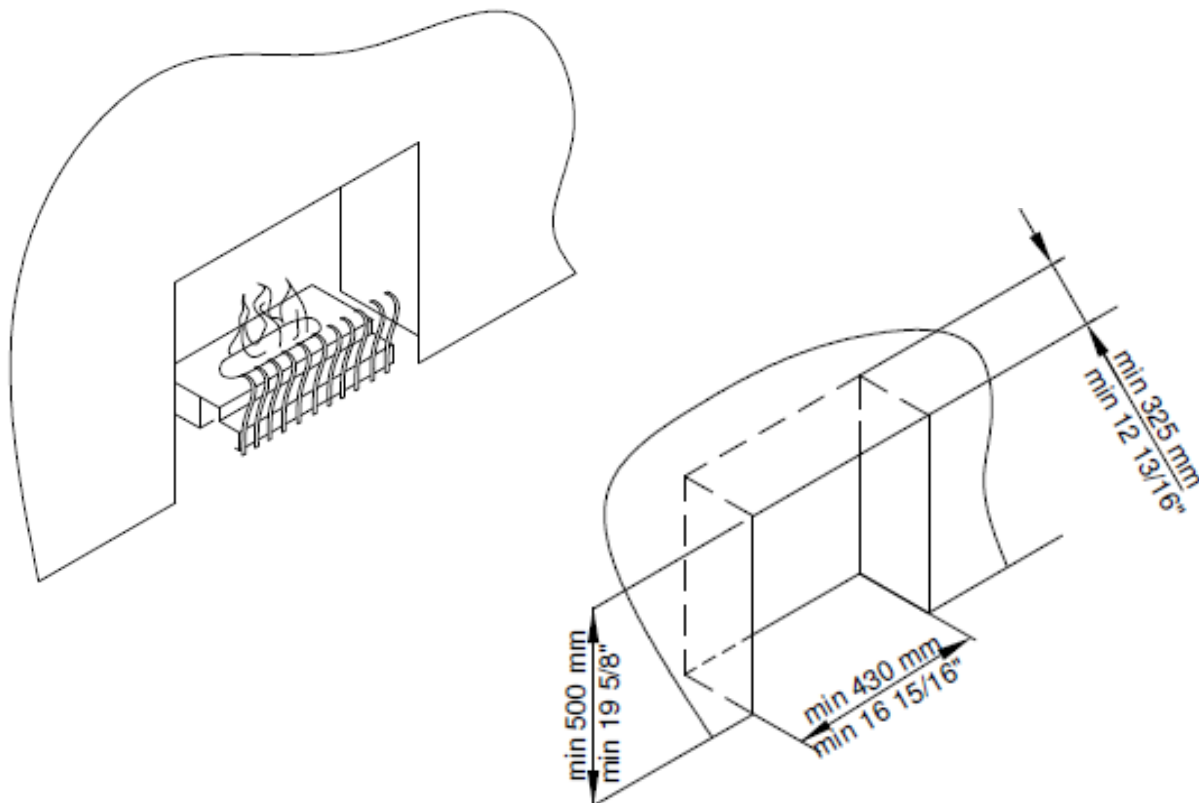
3. Если камин оборудован системой регулирования подачи воздуха, установку следует выполнять в положении максимального открытия.

4. Если камин оборудован дымоходом, установку следует выполнять при максимальной тяге (после разжигания изделия вы можете попытаться закрыть систему, но при этом необходимо следить за пламенем. Если дымоход не оказывает влияния на размер пламени, вы можете отрегулировать тягу, как вам требуется).

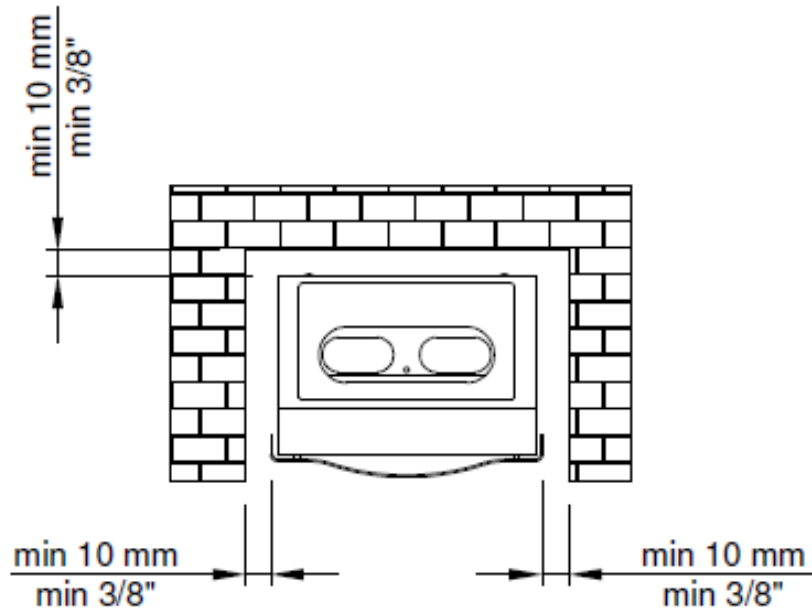
Вариант 2.

В существующем камине, не оборудованном дымоходом. Стенки камина выполнены из негорючего материала.

1. Сделайте нишу в стене, соблюдая минимальные размеры, указанные на рисунке ниже.



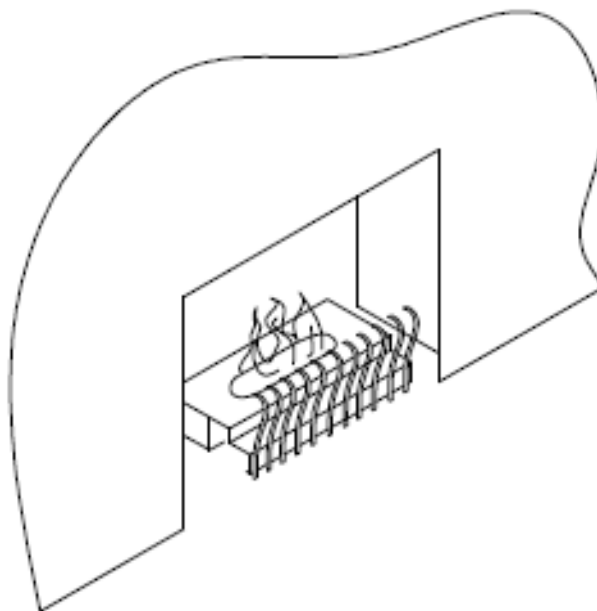
2. Поместите очаг в подготовленную нишу, таким образом, чтобы соблюдались указанные минимальные расстояния от очага до стенок ниши.



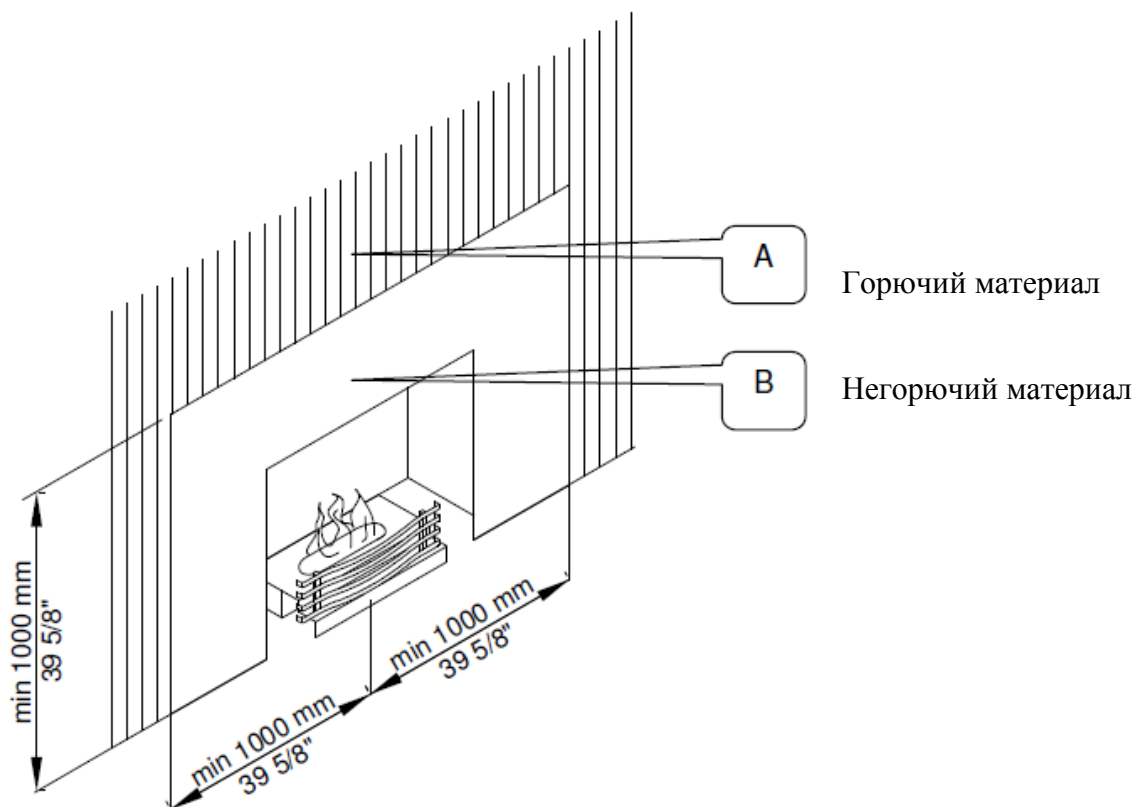
Вариант 3.

В существующем камине, не оборудованном дымоходом. Стенки камина выполнены из горючего материала.

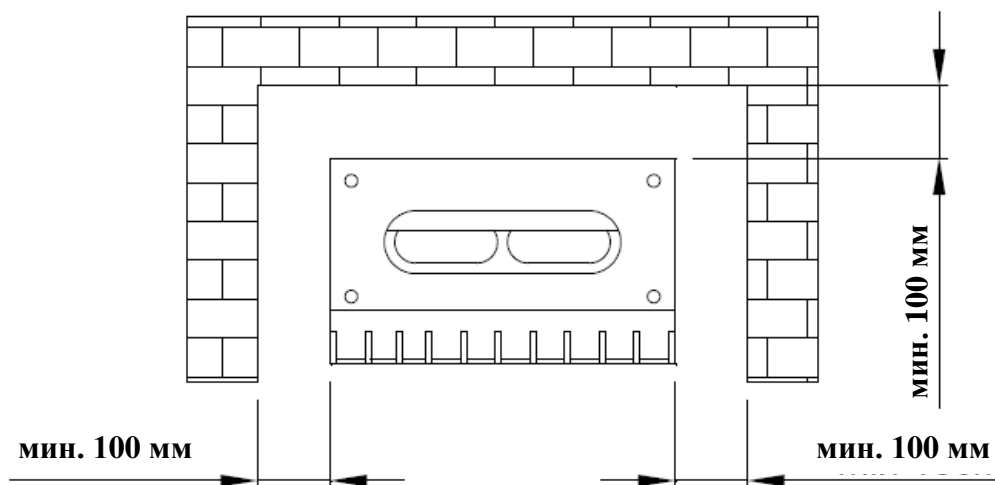
В случае, когда стенки ниши выполнены из горючего материала или содержат такие легко воспламеняемые материалы как, например, дерево:



1. Сделайте нишу в стене, соблюдая минимальные размеры, указанные на рисунке ниже. Для отделки ниши используйте негорючие материалы.



2. Поместите очаг в подготовленную нишу, таким образом, чтобы соблюдались указанные минимальные расстояния от очага до стенок ниши.



ВНИМАНИЕ!!

Ниша или ее отделка должна быть выполнена из негорючих, жаропрочных материалов.

Положите керамические поленья (Е), учитывая следующие правила:

- запрещается помещать керамические поленья внутрь топливного блока,
- запрещается располагать керамические дрова слоями, во избежание их падения внутрь топливного блока.

4. Инструкции по эксплуатации

Перед началом разжигания очага А-02 прочтите Раздел 2 настоящего Руководства.

4.1. Используя воронку (В), поставляемую в комплекте с очагом, залейте топливо FANOLA® в топливный блок.

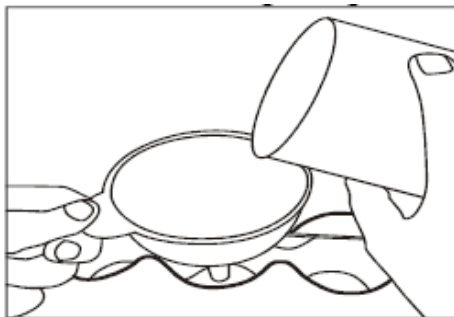
ВНИМАНИЕ!

Категорически запрещается добавлять топливо в процессе горения, т.к. это может привести к пожару или вызвать ожоги.

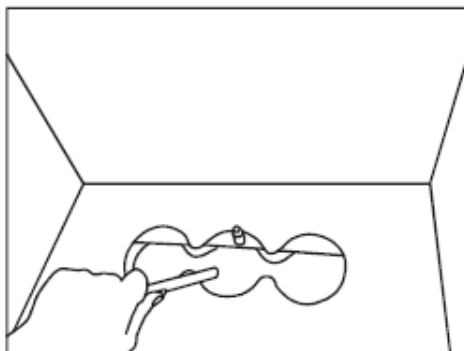


ПЕРЕД ДОЛИВАНИЕМ ТОПЛИВА В РЕЗЕРВУАР НЕОБХОДИМО ПОДОЖДАТЬ, ПОКА РЕЗЕРВУАР НЕ ОСТЫНЕТ - ПРИМЕРНО 20 МИНУТ

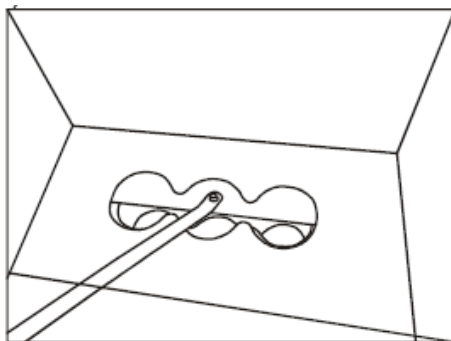
4.2. Заливайте топливо FANOLA® в резервуар аккуратно, стараясь не пролить его мимо топливного блока. В случае если топливо все же попадет на какие-либо части вне топливного блока, следует досуха вытереть соответствующие места перед разжиганием очага.



4.3. Используя зажигалку (D), поставляемую в комплекте с очагом, зажгите топливо в резервуаре, поднеся пламя к поверхности топлива.



4.4. Отрегулируйте размер пламени, перемещая заслонку с помощью прилагаемого манипулятора (C).



4.5. Отрегулировать размер пламени при помощи заслонки и манипулятора, как показано на рисунке ниже. Диапазон раскрытия установлен для обеспечения оптимального горения и, следовательно, его не нужно изменять, за исключением тех случаев, когда требуется погасить огонь, для чего следует полностью закрыть заслонку.



Закрытие заслонки до конца приведёт к гашению пламени

ВНИМАНИЕ!

Перед заливанием топлива необходимо подождать примерно 20 минут, чтобы резервуар достаточно остыл.

5. Чистка и техническое обслуживание

Биокамин Planika A-02 не требует специального технического обслуживания, кроме обычной чистки. Для чистки корпуса изделия используйте мягкую влажную ткань. При необходимости можно использовать неагрессивное чистящее средство (предназначенное для чистки мебели).

6. Дополнительные сведения

а. Технические данные:

• Тип изделия	Биокамин Planika
• Модель	A-02
• Макс. тепловая мощность	3,18 кВт
• Макс. потребление топлива	0,57 л/ч
• Объем топливного блока	2 л
• Мин. площадь помещения*	62,5 м ³ (24 м ²)
• Рекомендуемое топливо	FANOLA®
• Изготовитель	PLANIKA Sp. z o.o.

* - Высота потолка в помещении h=2,6 м

б. Утилизация и переработка

Изделие изготовлено из нержавеющей стали и других материалов. При необходимости утилизации изделия:

- действовать в соответствии с нормами утилизации и повторного использования, действующими в данной стране.
- Использованные резервуары для топлива выбрасывать в контейнеры для пластиковых отходов.

В случае возникновения технических проблем или вопросов обратитесь к Вашему дилеру.