

Бирюса

ТЕРМОФОР®
СИБИРСКИЕ ПЕЧИ, КОТЛЫ И КАМИНЫ

Дровяная печь-каменка



РУКОВОДСТВО ПО ЭКСПЛУАТАЦИИ

Сделано в России

Тепло приходит из Сибири

Благодарим Вас за приобретение продукции компании «Термофор».

Настоящее руководство по эксплуатации предназначено для изучения принципа работы, правил эксплуатации и обслуживания дровяной печи-каменки «Бирюса» (далее — печи) и содержит указания, необходимые для правильной и безопасной ее эксплуатации.

К монтажу и эксплуатации печи допускаются лица, изучившие настоящую инструкцию.

С уважением,
компания «Термофор»

Настоящий документ защищен законом об авторских правах. Запрещается полное или частичное воспроизведение содержимого настоящего документа, без предварительного уведомления и получения разрешения от компании «Термофор».

Компания «Термофор» оставляет за собой право вносить изменения в конструкцию печи, не ухудшающие ее потребительские свойства, без обновления сопровождающей ее документации.

СОДЕРЖАНИЕ

1. Назначение	3
2. Технические характеристики	3
3. Особенности конструкции	5
4. Устройство и работа	5
5. Маркировка и упаковка печи	7
6. Использование по назначению	8
7. Техническое обслуживание	16
8. Текущий ремонт	17
9. Срок службы	18
10. Гарантийные обязательства	18
11. Хранение	19
12. Транспортирование	19
13. Утилизация	19
14. Комплект поставки	20

1. НАЗНАЧЕНИЕ

Дровяная печь-каменка «Бирюса» предназначена для отопления парильного помещения бани и ее смежных помещений, получения пара и нагрева воды.

Печь предназначена для индивидуального использования в русской бане и позволяют получать все комфортные сочетания температуры и влажности воздуха.



ВНИМАНИЕ! При использовании печи «Бирюса» в коммерческих целях (круглосуточном режиме) рабочая нагрузка увеличивается в 6–10 раз. При таком режиме предприятие-изготовитель снимает с себя гарантийные обязательства.

2. ТЕХНИЧЕСКИЕ ХАРАКТЕРИСТИКИ

Количественные характеристики параметров приведены в таблице 1. Габаритные размеры печи приведены на рисунке 1.

Разрешенные виды топлива: дрова, торфобрикеты, брикеты для обогревателей закрытого типа, пеллеты



ВНИМАНИЕ! Максимальный объем отапливаемого помещения определен из условий обеспечения эффективного конвекционного теплообмена и нормативов общего термического сопротивления ограждающих конструкций по СНиП 23-02-2003.

Емкость встроенного бака для горячей воды: 40 литров.

Время нагрева парильного помещения от 20 °С до 100 °С при условии правильной теплоизоляции 60 мин.

Таблица 1. Значение технических характеристик печи.

Модель	Бирюса
Расчетный объем парильного помещения, куб. м	8–18
Ширина, мм	407
Глубина, мм (полная)	719
Глубина, мм (без учета длины топливного канала)	489
Высота, мм	1059
Масса, кг	70
Масса закладываемых камней не менее, кг	30
Объем каменки, куб. дм	13,5
Максимальный объем загрузки топлива, куб. м	0,02
Внутренний диаметр присоединяемого дымохода, мм	115
Минимальная высота дымохода, м	5

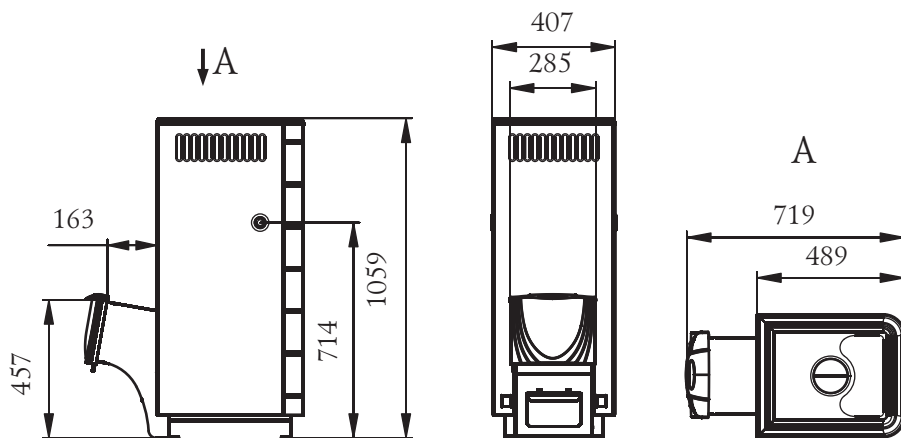


Рисунок 1. Габаритные размеры печи «Бирюса».

3. ОСОБЕННОСТИ КОНСТРУКЦИИ

Общий вид и расположение основных элементов печи представлены на рисунке 2.

В печах «Бирюса» топка (8) и каменка (7) изготовлены из конструкционной стали толщиной 4 мм.

В конструкции печи «Бирюса» реализована эффективная схема теплообмена. Каменка печи «Бирюса» находится внутри топки.

Над топкой установлен бак (6) для горячей воды.

Поверхности нагрева печи охвачены наружным конвектором (2).

Печь оснащена выносным топливным каналом (3), позволяющим топить ее из смежного помещения.

Стальная дверка (4) топки печи «Бирюса» имеет свойство самоохладения наружной панели.

Колосник (9), из массивного литейного чугуна, установлен в нижней части топки.

Под топкой расположен зольник с выдвигаемым зольным ящиком (5).



ВНИМАНИЕ! Производитель оставляет за собой право вносить изменения в конструкцию печи, не ухудшающие ее потребительские свойства.

4. УСТРОЙСТВО И РАБОТА

Печь «Бирюса» работает в режиме интенсивного горения при наборе температуры в бане, а также экономичном, при поддержании выбранной температуры.

Дверка топки, вращаясь на шарнире, открывается на угол необходимый для удобной и безопасной загрузки топлива.

При работе печи первичный воздух, необходимый для горения, подается через неплотно закрытый зольный ящик и колосниковую решетку к топливу. Колосник предназначен для форсирования горения и получения мощного высокотемпературного пламени. Он обеспечивает равномерное и мощное горение дров, столь необходимое для банной печи.

Через щели колосниковой решетки зола и шлак попадают в зольный ящик, с помощью которого можно легко производить очистку печи, не прерывая процесса горения.

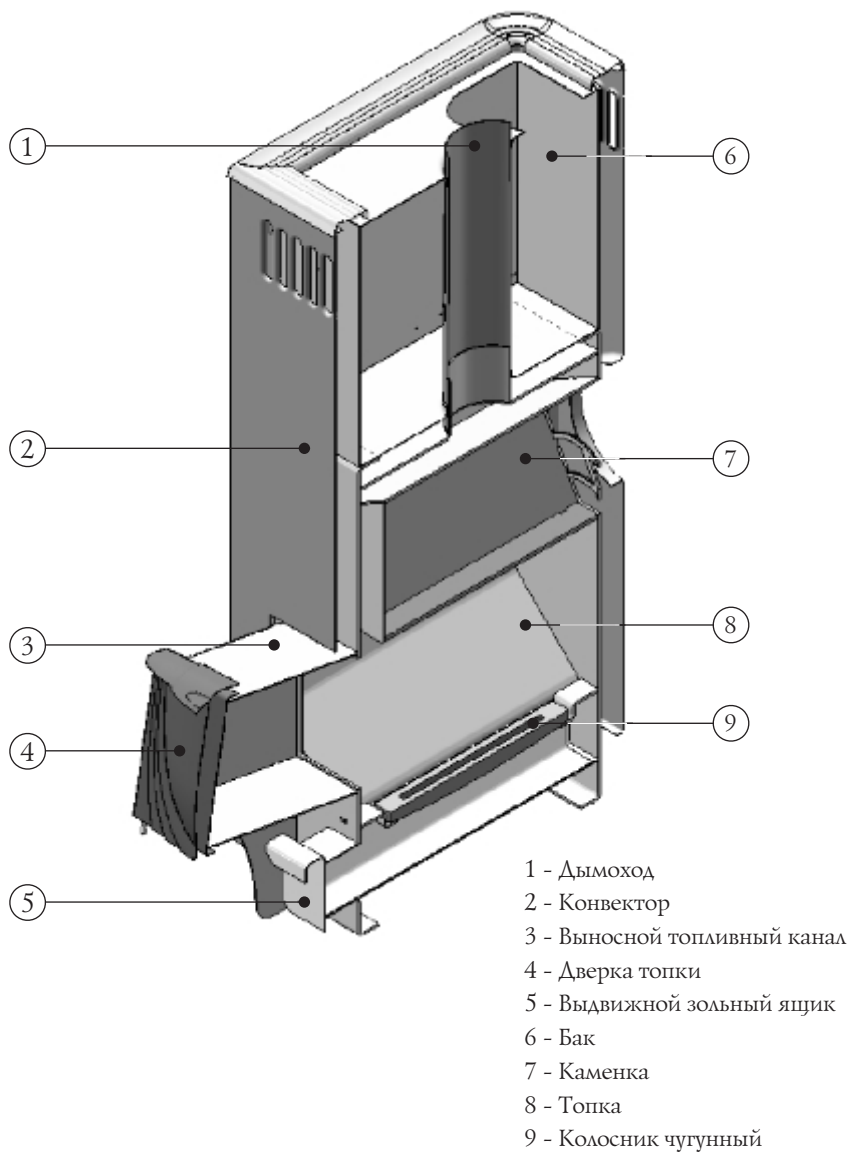


Рисунок 2. Расположение основных элементов печи «Бирюса».

Газообразные продукты горения направляются в дымоход через патрубок диаметром 115 мм, размещенный в центре каменки.

Сверху над топкой установлен бак для горячей воды, труба бака совмещается с выходным патрубком топки. Вода в нем нагревается за счет уходящих через трубу газов и тепла исходящего от верха топки.

Находящаяся внутри топки каменка позволяет эффективно использовать прогретую массу камней. Большая масса камней обеспечивает стабильность температуры в парилке и является мощным парогенератором.

Конвектор, охватывающий поверхности нагрева печи и бака, ускоряет нагревание воздуха в парилке и воды в баке за счет образуемого им мощного конвекционного потока. Кроме того, он экранирует жесткое инфракрасное излучение, исходящее от раскаленных стенок топки, что создает особо мягкое конвекционное тепло в парилке и служит защитой от случайного прикосновения к печи во время ее работы.

5. МАРКИРОВКА И УПАКОВКА ПЕЧИ

5.1. Маркировка

Печь имеет информационный шильдик с указанием модели печи, ее массы, заводского серийного номера и даты изготовления печи, а также информация о сертификатах на данную модель. Он вкладывается в пакет с «Руководством по эксплуатации».

5.2. Упаковка

Печь упакована в транспортировочную тару в разобранном виде. Каждая сборка завернута в полиэтилен. Руководство по эксплуатации, инструкция по сборке, информационный шильдик и саморезы в упаковочном пакете, вложены в тару.

На упаковке каждой сборки печи имеется ярлык с комплектом сборки и ее изображением. На транспортировочной таре имеется общий ярлык на печь, в котором содержатся сведения о модели печи, массе, конструктивных особенностях и дате изготовления.

5.3. Порядок снятия упаковки потребителем:

1. Открыть ящик
2. Извлечь комплектующие и снять с них полиэтилен
3. Извлечь руководство по эксплуатации и инструкцию по сборке и освободить их от упаковки

6. ИСПОЛЬЗОВАНИЕ ПО НАЗНАЧЕНИЮ

6.1. Эксплуатационные ограничения



ВНИМАНИЕ! Для производственных помещений категорий А, Б, В по взрывопожарной безопасности в соответствии с НПБ 105-95 (определение категорий помещений и зданий по взрывопожарной и пожарной опасности) использование печей не допускается.



ВНИМАНИЕ! Не допускается использовать в качестве топлива вещества не указанные в пункте 2.



ВНИМАНИЕ! Категорически запрещается использовать в качестве топлива каменный уголь.



ВНИМАНИЕ! Не допускается использовать для розжига спиртосодержащие средства, бензин, керосин и прочее легковоспламеняющиеся вещества. А также глянцевую бумагу, обрезки дсп, ламината и оргалита, так как при их сжигании могут выделяться вредные газы.



ВНИМАНИЕ! Не допускается перегрев и перекаливание печи во время эксплуатации.



ВНИМАНИЕ! Запрещается эксплуатировать печь с пустым баком для горячей воды или неподключенной системой водонагрева.

6.2. Сборка печи

Соберите печь следуя указаниям в «Инструкции по сборке»



ВНИМАНИЕ! Сборка печи должна осуществляться квалифицированными работниками имеющими опыт работы по сварке листового железа.



ВНИМАНИЕ! За последствия неквалифицированных работ по сборке печи компания «Термофор» ответственности не несет.

6.3. Подготовка печи к эксплуатации



ВНИМАНИЕ! При первом протапливании печи промышленные масла, нанесенные на металл, и легкие летучие компоненты кремнийорганической эмали выделяют дым и запах, которые в дальнейшем не выделяются.

Поэтому первую протопку печи необходимо произвести на открытом воздухе с соблюдением мер пожарной безопасности, продолжительностью не менее 1 часа, при максимальной загрузке топливника в режиме интенсивного горения.

Убедитесь в нормальном функционировании всех элементов печи и защитных конструкций. Неисправная печь к эксплуатации не допускается.

Исправная печь:

- не должна иметь внешних повреждений корпуса.
- дверка должна свободно вращаться на шарнире, плотно прилегать к корпусу и надежно фиксироваться замком.
- колосниковая решетка должна быть целой, не иметь прогаров и трещин.
- зольный ящик должен свободно перемещаться и плотно прилегать к корпусу в закрытом состоянии.

Установите печь на специально подготовленное место для ее эксплуатации. Заложите камни в каменку. Монтаж печи, загрузка камней производится после полного остывания печи.

6.4. Камни для каменки

В каменку следует закладывать камни, специально для этого предназначенные. Производитель рекомендует использовать жадеит, габбро-диабаз, перидотит, талькохлорит. Эти вулканические породы имеют красивую фактуру и состоят из стойких к физическому и химическому воздействию минералов, не содержат вредных примесей. Они обладают большой теплоемкостью, выдерживают

большие многократные перепады температур, не бояться огня, при подаче воды на каменку не разрушаются и не растрескиваются. Рваная неправильная форма камней и разность их линейных размеров обеспечивают максимальное наполнение каменки и наибольшую площадь теплоотдачи.



ВНИМАНИЕ! Камни неизвестного происхождения могут содержать в большом количестве вредные сернистые соединения и радионуклиды, которые делают их непригодными и даже опасными для использования в бане.

Перед закладкой, камни следует промыть в проточной воде жесткой щеткой. Относительно большие камни устанавливаются на дно каменки так, чтобы наиболее плоские поверхности камней максимально плотно прилегали к ее металлическим поверхностям.

Камни меньшего размера как можно более плотно закладываются между большими камнями.

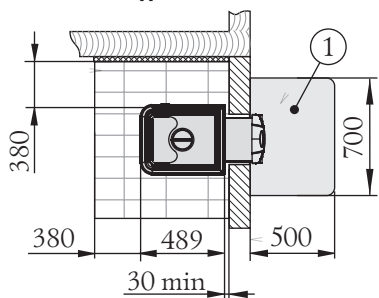
Не следует укладывать камни до верхнего уровня каменки. Для удобства подачи воды и эффективного парообразования камни не должны превышать $2/3$ высота каменки.

6.5. Подготовка помещения к монтажу печи

Конструкции помещений следует защищать от возгорания:

- стены (или перегородки) из горючих материалов - штукатуркой толщиной 25 мм по металлической сетке или металлическим листом по асбестовому картону толщиной 10 мм, от пола до уровня на 250 мм выше верха печи.
- стену (или перегородку) через которую проходит топливный канал нужно выполнять из не горючего материала от пола до уровня на 250 мм выше верха печи, рекомендуемая толщина стены 125 мм.
- под печь необходимо сделать основание из кирпича не менее двух слоев или другого негорючего материала на расстояние 380 мм от стенки печи.
- пол из горючих и трудногорючих материалов перед дверкой топки - металлическим листом размером 700×500 мм, располагаемым длинной его стороной вдоль печи;
- в потолке в месте прохождения через него дымовой трубы выполнить разделку.

Вид А



1 — металлический лист по теплоизоляционному материалу (асбестовому картону толщиной 10мм)

2 — дерево (горючий материал)

3 — утеплитель (керамзит/шлак/базальтовая вата)

4 — кирпич и т.п. (не горючий материал)

5 — материал фундамента (негорючий)

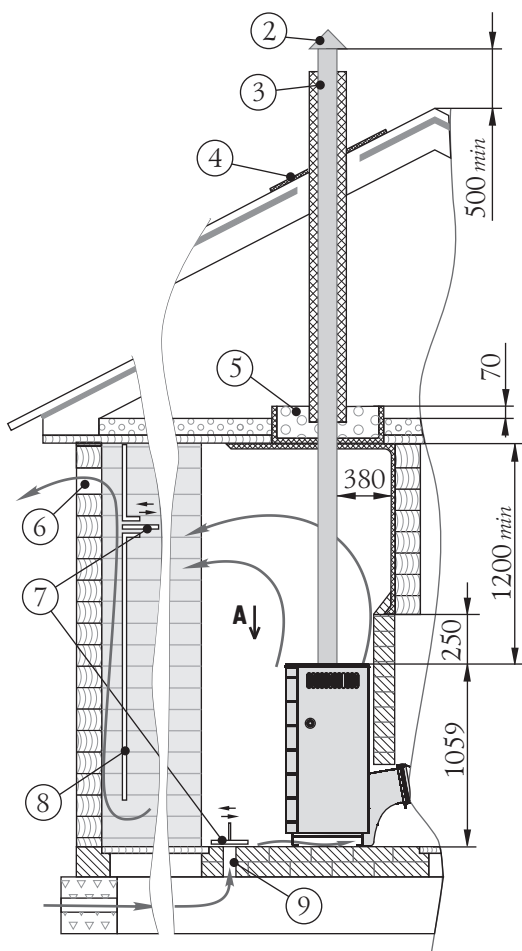


Рисунок 3. Монтаж печи в помещении из горючего материала.

Обозначение на рисунке 3

- 1 - Предтопочный лист
- 2 - Зонтик
- 3 - Дымовая труба с теплоизоляцией типа «сэндвич»
- 4 - Перекрытие из негорючего материала для кровли
- 5 - Потолочная разделка
- 6 - Отверстие для вытяжки отработанного воздуха
- 7 - Регулируемые задвижки
- 8 - Вертикальный короб
- 9 - Отверстие для притока свежего воздуха

- при Монтаже дымовой трубы в зданиях с кровлями из горючих материалов обеспечить трубу искроуловителем из металлической сетки с отверстиями размером не более 5×5 мм, а пространство вокруг дымовой трубы следует перекрыть негорючими кровельными материалами.



ВНИМАНИЕ! Конструкции помещений вокруг печи и трубы дымохода должны строго соответствовать с требованиями СНиП 41-01-2003.

6.6. Воздухообмен в парилке

Для обеспечения хорошего воздухообмена в парилке рекомендуется организовать приточно-вытяжную вентиляцию (см. рисунок 3).

Отверстие для притока свежего воздуха (9) сечением около 100 кв. см разделяется в полу как можно ближе к печи или под печью.

Отверстие для вытяжки отработанного воздуха (6) разделяется в стене чуть ниже уровня потолка как можно дальше от печи. Для вытяжки наиболее влажного и холодного воздуха к верхнему отверстию присоединяется вертикальный короб (8) с входным отверстием на расстоянии не более 50 см от пола.

Для возможности управления воздухообменом приточное и вытяжное отверстия рекомендуется оснастить регулируемыми задвижками (7).

6.7. Монтаж печи

Схемы монтажа печи показаны на рисунке 3.

Расстояние от дверки топки до противоположной стены следует принимать не менее 1250 мм.

Расстояние между верхом печи и незащищенным потолком - не менее 1200 мм.

Расстояние между наружной поверхностью печи, дымовой трубы и стеной следует принимать не менее 500 мм для конструкций из горючих материалов и 380 мм для конструкций из горючих и трудногорючих материалов защищенных металлическим листом по асбестовому картону толщиной 10 мм или штукатуркой толщиной 25 мм по металлической сетке.

При конструкции бани из негорючих материалов расстояние между наружной поверхностью конвектора и стеной следует принимать не менее 100 мм для конвекции воздуха. При этом со стороны топливного канала расстояние до стены должно быть не менее 30 мм. Если стена сделана рекомендуемой толщины (125 мм) дверка топки будет иметь наиболее правильное положение.

Проем в стене для топливного канала от уровня опорных ножек должен иметь размеры (высота × ширина) — 465×260 мм

Дымовая труба должна иметь минимальное количество колен. Прямая труба предпочтительнее.

Производитель рекомендует использовать модульные тонкостенные дымовые трубы из высоколегированной коррозионно-стойкой стали диаметром 115 мм. Они эффективны, долговечны и требуют минимальных трудозатрат при монтаже и эксплуатации.

В случае установки толстостенной металлической дымовой трубы большой массы необходимо разгрузить печь от ее веса.



ВНИМАНИЕ! Во избежание утечки дыма в отапливаемое помещение все места соединения модулей дымовой трубы между собой и с печью необходимо уплотнять жаростойким герметиком обеспечивающим герметичность стыков трубы.



ВНИМАНИЕ! Участок дымовой трубы, расположенной в зоне минусовых температур должен быть обязательно теплоизолирован материалом, выдерживающим температуру до +400 °С.

Идеальным решением для дымовой трубы - установка готовых модулей трубы с термоизоляцией типа (сэндвич).

В случае присоединения печи к стационарному встроенному дымоходу, либо в иных случаях, не рекомендуется отклонять ось дымовой трубы от вертикали более чем на 45°.



ВНИМАНИЕ! Монтаж печи и дымовой трубы должен осуществляться квалифицированными работниками специализированной строительно-монтажной организации в соответствии со СНиП 41-01-2003.



ВНИМАНИЕ! Категорически запрещается выполнять неразборными соединения печи с дымоходом или иными конструктивными элементами помещения.

6.8. Эксплуатация печи

Перед очередным затапливанием печи следует проверить топку и зольный ящик и при необходимости очистить их от золы и иных предметов (не догоревшие дрова, инородные предметы находившиеся в дровах (гвозди)) оставшихся от прежнего использования печи.

Закладывать дрова следует через дверку, на колосниковую решетку. При растопке, чтобы обеспечить интенсивный розжиг топлива и доступ воздуха в зону горения, необходимо неплотно уложить дрова и выдвинуть зольный ящик.



ВНИМАНИЕ! Не допускается сжигание дров в топливном канале. Это может привести к деформации дверцы и задымлению помещения бани.

Для быстрого достижения высокой температуры в парилке с наиболее экономичным расходом дров (режим набора температуры), топливник необходимо максимально наполнить мелко и средне наколотыми дровами

Для поддержания температуры камней и воздуха в парилке, зольник нужно прикрыть, а в топку заложить крупно наколотые дрова. Оптимальное количество поленьев 3—4 штуки.

Для появления устойчивой тяги после растапливания печи требуется некоторое незначительное время. Поэтому при открытии дверки только что растопленной печи, работающей в режиме набора температуры, возможен незначительный выход дыма в помещение. Сгорания первой закладки топлива достаточно для прогрева дымохода и образования тяги, препятствующей дымлению.

В дальнейшем подачу воздуха, влияющую на интенсивность горения, можно регулировать при помощи открытия или закрытия зольного ящика.

Для загрузки очередной партии дров следует полностью закрыть зольный ящик, через 2 - 3 минуты после этого плавно открыть дверку.

Для завершения работы печи следует дождаться пока топливо полностью прогорит, затем очистить печь от золы и полностью закрыть дверку и зольный ящик.



ВНИМАНИЕ! При температуре окружающей среды ниже нуля после завершения работы печи из системы водонагрева (бака для горячей воды) необходимо полностью слить воду.



ВНИМАНИЕ! В процессе эксплуатации печи возможна незначительная деформация металла в топке, не нарушающая герметичности сварных швов. Эта деформация не является признаком брака.

6.9. Характерные неисправности и методы их устранения

Неисправность	Причина	Устранение
Нарушение процесса горения или газогенерации	Ухудшилась тяга в дымовой трубе	Прочистить дымовую трубу
Потеки на наружной поверхности трубы	Недостаточная герметичность стыков дымовой трубы	Уплотнить жаростойким герметиком стыки

6.10. Меры безопасности при эксплуатации печи

Перед началом отопительного сезона печь должна быть проверена и, в случае обнаружения неисправностей, отремонтирована. Неисправная печь к эксплуатации не допускается. Признаки исправной печи смотри п. 6.3.



ВНИМАНИЕ! Запрещается оставлять без присмотра топящуюся печь, а также поручать надзор за ней малолетним детям.



ВНИМАНИЕ! Запрещается прикасаться к нагретым до высоких температур поверхностям печи голыми руками или другими открытыми частями тела во избежание ожогов и травм.



ВНИМАНИЕ! *Запрещается располагать топливо, другие горючие вещества и материалы на предтопочном листе или ближе 0,5 м к поверхности печи.*



ВНИМАНИЕ! *Запрещается сушить какие либо вещи и предметы, даже на частично остывшей поверхности печи.*

Во избежание случайного касания горячей поверхности печи рекомендуется предусмотреть ограждения из не горючего материала.

Открывать, закрывать дверку необходимо только за ручку.

Зола и шлак выгребаемые из топки должны быть пролиты водой и удалены в специально отведенное для них пожаробезопасное место.

7. ТЕХНИЧЕСКОЕ ОБСЛУЖИВАНИЕ

Для наиболее эффективной и безопасной эксплуатации печи необходимо периодически проводить работы по техническому обслуживанию печи и дымохода.

Очистку стекла светопрозрачного экрана от сажистых отложений следует проводить по мере необходимости мягкой ветошью смоченной в чистящем растворе для стекла.

В качестве профилактической меры, препятствующей образованию сажевого налета на стенках печи и дымоходов, производитель рекомендует периодическое интенсивное протапливание печи в объеме одной закладки.

Очищать дымоход и печь от сажи необходимо перед началом, а также в течении всего отопительного сезона не реже одного раза в два месяца.



ВНИМАНИЕ! *Запрещается производить работы по очистке и техническому обслуживанию печи до полного ее остывания.*

Согласно методическому пособию по содержанию и ремонту жилищного фонда (МДК 2-04.2004) на пригодность дымоходы необходимо проверять в следующие сроки:

- кирпичные - один раз в три месяца;
- асбоцементные, гончарные из жаростойкого бетона - один раз в год;
- отопительно-варочных печей - три раза в год (перед началом и среди отопительного сезона, а также в весеннее время);

- отопительных печей и котлов - один раз в год (перед отопительным сезоном).

Для осмотра и очистки дымовых труб предпочтительнее привлечение квалифицированных специалистов.



ВНИМАНИЕ! За последствия неквалифицированных работ по очистке и ревизии дымохода или печи компания «Термофор» ответственности не несет.

Очистку дымохода возможно проводить как механически (с использованием специальных приспособлений, ершей, щеток, грузов, скребков) так и химически (используя продаваемые «бревна-трубочисты»).



ВНИМАНИЕ! При механической очистке дымовых труб примите необходимые меры по защите глаз и дыхательных путей от пыли и сажи.



ВНИМАНИЕ! Внимательно изучите инструкцию и следуйте рекомендациям изготовителя химических средств очистки. Не рекомендуется пользоваться самостоятельно изготовленными составами для выжигания сажи.

Ёрш подбирается в зависимости от формы, размеров и поперечного сечения трубы

8. ТЕКУЩИЙ РЕМОНТ

Повреждение лакокрасочного покрытия в процессе эксплуатации может привести к появлению следов коррозии, что не является гарантийным случаем. Чтобы не допускать этого предприятие-производитель рекомендует производить подкраску корпуса с помощью термостойкой кремнийорганической эмалью типа КО-868 ТУ 2312-001-49248846-2000 (в случае применения данного покрытия).

9. СРОК СЛУЖБЫ

Срок службы печи «Бирюса» составляет 5 лет с момента начала ее эксплуатации из расчета режима использования 5 часов один раз в неделю и при условии соблюдения требований и правил настоящего руководства

10. ГАРАНТИЙНЫЕ ОБЯЗАТЕЛЬСТВА

Гарантийный срок на изделие – 12 месяцев, начиная с момента передачи его Потребителю, но не более 18 месяцев с момента изготовления.

В случае обнаружения Потребителем некоего несоответствия Продукции заявленным характеристикам (свойствам), Потребитель имеет право обратиться в организацию (Клиент) реализовавшую данную Продукцию с Претензией. При этом Клиент для урегулирования Претензии имеет право обратиться к Изготовителю.

В случае если будет установлено, что обнаруженное несоответствие удовлетворяет следующим условиям, то Изготовитель обязуется бесплатно выполнить доработку Изделия, целиком, либо его узла (по решению Изготовителя), заменить поврежденное изделие или его компоненты, возместить ущерб иным способом (по согласованию с Потребителем):

- 1) установлено, что дефект возник в течение 12 месяцев с момента передачи Продукции Потребителю либо не более 18 месяцев с момента ее изготовления;
- 2) установлено, что дефект возник по вине компании «Термофор»;

Гарантийное обязательство не распространяется на Продукцию, а также ее узлы или элементы, в которые самовольно (Потребителем) были внесены изменения или доработки, а также на элементы, которые при нормальной эксплуатации подлежат периодической замене.

Изготовитель не предоставляет гарантии на изделие в случае нарушений со стороны Потребителя требований Руководства по эксплуатации.

Нарушение технических требований к монтажу и эксплуатации изделия потребителем (лицом осуществившем монтаж изделия) освобождает Изготовителя от ответственности.

Гарантийные обязательства прекращаются с момента установления обстоятельств, определенных выше и в дальнейшем больше не возобновляются

11. ХРАНЕНИЕ

Изделие должно храниться в упаковке в условиях по ГОСТ 15150-69, группа 3 (закрытые помещения с естественной вентиляцией без искусственно регулируемых климатических условий) при температуре от - 60 до + 40°C и относительной влажности воздуха не более 80 % (при плюс 25°C).

В воздухе помещения для хранения изделия не должно присутствовать агрессивных примесей (паров кислот, щелочей).

Требования по хранению относятся к складским помещениям Поставщика и Потребителя.

Срок хранения изделия в потребительской таре без переконсервации - не более 12 месяцев.

12. ТРАНСПОРТИРОВАНИЕ

12.1. Условия транспортирование

Транспортирование изделия допускается в транспортной таре всеми видами транспорта (в том числе в отапливаемых герметизированных отсеках самолетов без ограничения расстояний). При перевозке в железнодорожных вагонах вид отправки - мелкий, малотоннажный.

При транспортировании изделия должна быть предусмотрена защита от попадания пыли и атмосферных осадков. Не допускается кантование изделия.

12.2. Подготовка к транспортированию

Перед транспортированием изделия должны быть закреплены для обеспечения устойчивого положения, исключения взаимного смещения и ударов. При проведении погрузочно-разгрузочных работ и транспортировании должны строго выполняться требования манипуляционных знаков нанесенных на транспортной таре.

13. УТИЛИЗАЦИЯ

По окончании срока службы печи или при выходе ее из строя (вследствие неправильной эксплуатации) без возможности ремонта, печь или ее элементы

следует демонтировать и отправить на утилизацию.

При отсоединении печи или ее элементов от дымохода следует предусмотреть защиту глаз и дыхательной системы от пыли и сажи скопившейся в элементах системы, образовавшейся в процессе эксплуатации.



ВНИМАНИЕ! Производить работы по демонтажу системы необходимо только после ее полного остывания.

Изделие не содержит в своем составе опасных или ядовитых веществ, способных нанести вред здоровью человека или окружающей среде и не представляет опасности для жизни, здоровья людей и окружающей среды по окончании срока службы. В этой связи утилизация изделия может производиться по правилам утилизации общепромышленных отходов.

14. КОМПЛЕКТ ПОСТАВКИ

Топка	1 шт.
Каменка	1 шт.
Топливный канал	1 шт.
Бак	1 шт.
Конвектор	1 шт.
Крышка бака	1 шт.
Дверка	1 шт.
Ось дверки	1 шт.
Колосник	1 шт.
Ящик зольный	1 шт.
Саморезы	9 шт.

Модельный ряд

ТЕРМОФОР®
СИБИРСКИЕ ПЕЧИ, КОТЛЫ И КАМИНЫ

Дровяные печи для русской бани



Калина

Дровяная банная печь-камин премиум-класса



Ангара 2012

Дровяная банная печь среднего класса с закрытой каменкой



Саяны

Дровяная банная печь-сетка



Тунгуска 2011

Обновленная классическая дровяная банная печь среднего класса



Компакт

Компактная дровяная банная печь среднего класса



Шилка

Компактная дровяная банная печь среднего класса

Твердотопливные воздухогрейные печи



Огонь-батарея

Линейка дровяных отопительных печей нового поколения



Язу

Дровяная отопительно-варочная печь-камин



Герма

Дровяная копкавовая отопительная печь



Нормаль 2 Турбо

Гибрид дровяной отопительной печи и электрической тепловой пушки



Золушка

Маленькая дровяная отопительно-варочная печь

Дровяные портативные печи



Шеврон

Сверхмощная портативная отопительная дровяная печь длительного горения



Пичуга

Портативная дровяная универсальная печь



Дуплет

Портативная дровяная варочная печь



Дуплет Коптильня

Портативная дровяная печь-коптильня



Мы разрабатываем новые печи, названия которым еще не придуманы

Греет больше. Служит дольше.