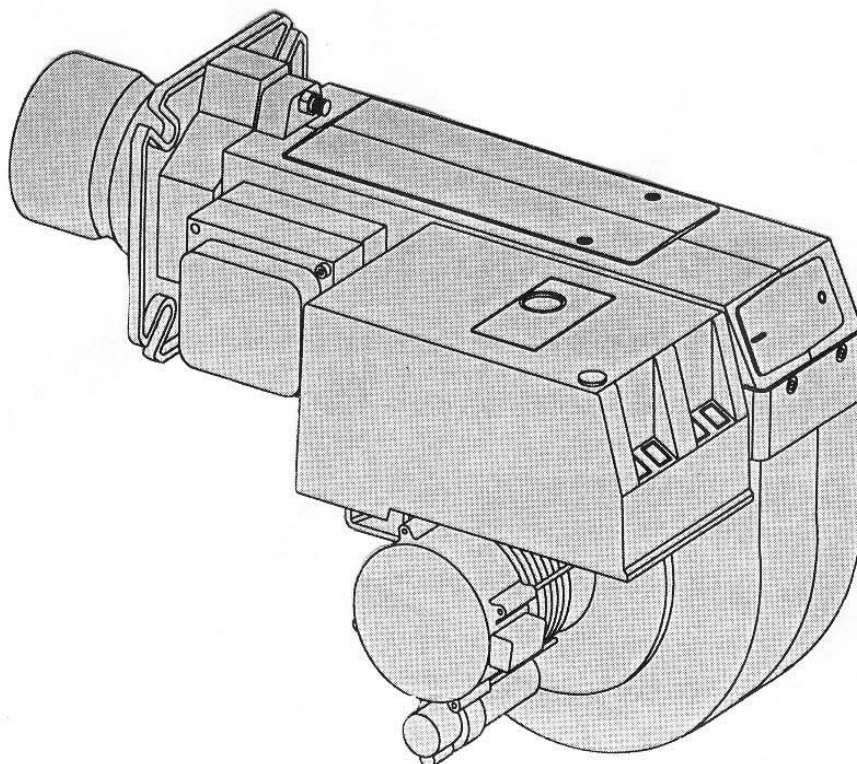




127018, г. Москва, СВАО, Сущевский вал, д.5, стр. 19, тел:(495) 710-72-53 www.kotly-center.ru
199155, г. Санкт-Петербург, ул. Уральская, д.10 , тел: (812) 321-77-77 www.kotly-ctc.ru

ЖИДКОТОПЛИВНАЯ ГОРЕЛКА

В 40-2.2Н R



УСТАНОВКА ОБСЛУЖИВАНИЕ



Фирма изготовитель: Enertech AB / CTC division
341 26, г. Лjungби, 07 Кронoberгс лан, 81 Лjungби коммун, Швеция
PO Box, S-341 26, 07 Kronobergs lan, 81 ljungby kommun, Sweden

СОДЕРЖАНИЕ

	стр.
Введение	3
ОБЩИЕ ХАРАКТЕРИСТИКИ	3
ОПИСАНИЕ.	4
- Составные части	
ТЕХНИЧЕСКИЕ ДАННЫЕ.	5
- Общие размеры	
- Мощностной ряд и рекомендации по выбору сопел	
- Головная часть горелки	
ОБЩИЕ УКАЗАНИЯ	6 - 7
- Основные правила	
- Инструкции по эксплуатации	
- Настройка горелки	
- Конденсация в дымоходе	
- Профилактический осмотр	
- Подача топлива	
- Регулировка стержня сопла	
- Регулировка воздуха	
ТЕХНИЧЕСКОЕ ОБСЛУЖИВАНИЕ	8
- Обслуживание головной части горелки	
ЭЛЕКТРИЧЕСКОЕ ОБОРУДОВАНИЕ	9
- Управление жидкотопливной горелкой	
- Монтажная схема и диаграмма ее работы	
- Список компонентов	
ИНСТРУКЦИЯ ПО ЭКСПЛУАТАЦИИ ТОПЛИВНОГО НАСОСА A2L 65C - 75C	10 - 11
- Технические данные	
- Конструкция	
- Линия подачи топлива	
- Двухтрубная система	
- Однотрубная система	
- Принцип работы топливного насоса	
- Удаление воздуха	
- Выключение	
- Замена фильтра	
- Установка/съем внутренней перепускной заглушки	
ТАБЛИЦА ПОДБОРА СОПЕЛ	12
ГОРЕЛКА В РАЗБОРЕ	13
ОПРЕДЕЛЕНИЕ НЕПОЛАДОК	14-16

Предлагаемая жидкотопливная двухступенчатая с гидравлическим приводом **мотор-горелка В 40-2.2Н R** является результатом многолетнего опыта и интенсивной работы специалистов шведского завода “BENTONE”.

Каждая горелка проходит заводские тестовые испытания как в процессе сборки, так и по его окончании в целом.

Поставляемые в Россию **горелочные устройства адаптированы к российским условиям эксплуатации и сертифицированы.**

Для более эффективной работы горелки должны быть отрегулированы в соответствии с условиями эксплуатации и проверены путем проведения замеров. Лишь при правильной регулировке жидкотопливной горелки возможно достичь ее наиболее экономичной работы, поэтому **монтаж, пуск и регулировка горелки должны проводиться только специально обученным персоналом.**

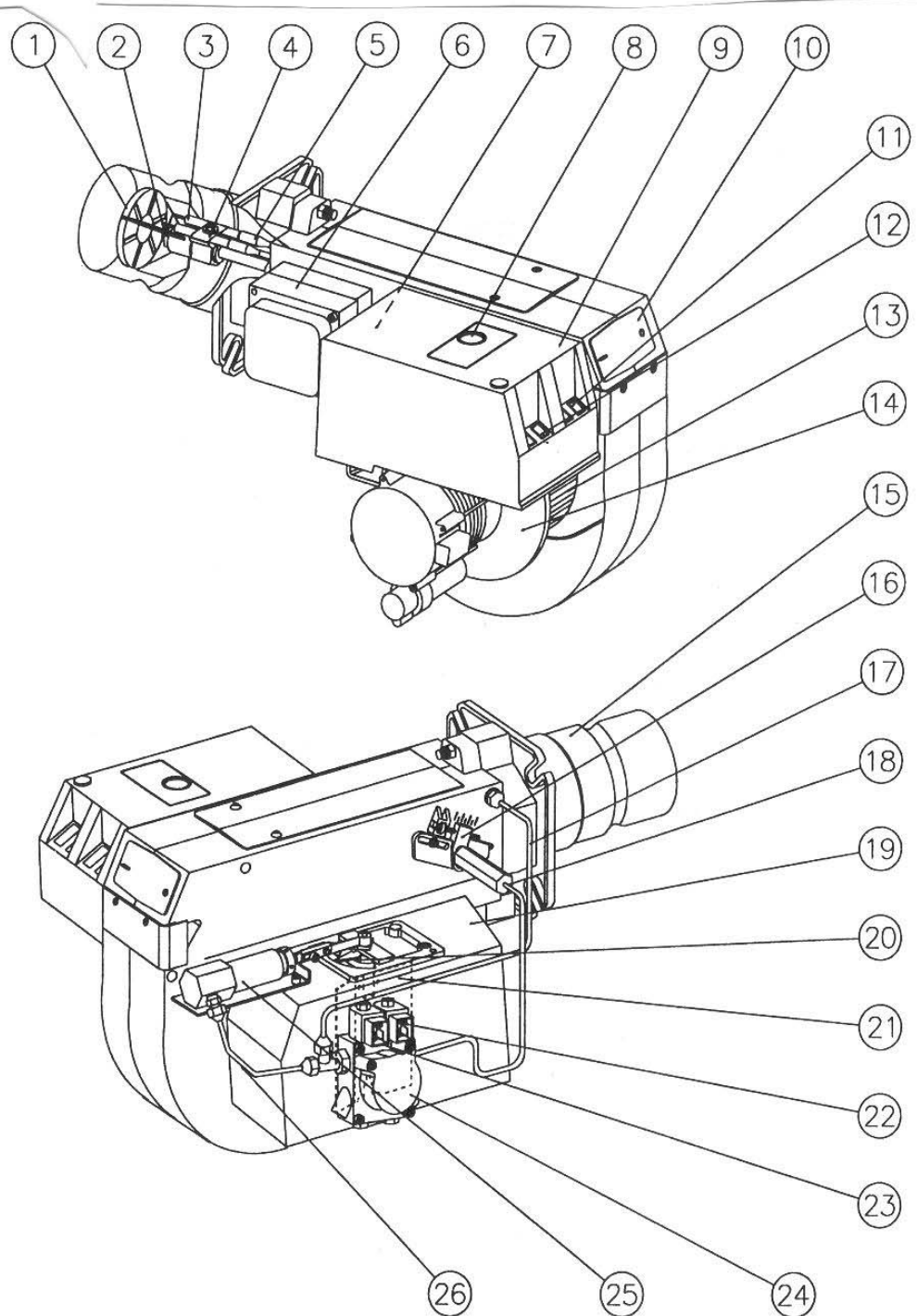
По вопросам гарантийного и послегарантийного обслуживания, монтажа, пуска и регулировки горелки, а также обеспечения запасными частями обращаться в **Сервисный центр:**

“СТС-сервис”, Москва, ул.Б.Татарская, д.13; тел.: (095) 953-34-54; факс: (095) 230-93-61.

ОБЩИЕ ХАРАКТЕРИСТИКИ:

— Модель	В 40-2.2Н R
— Тип	Жидкотопливная двухступенчатая с гидравлическим приводом
— Артикулярный номер	4011321866
— Мощность	107-350 кВт
— Расход топлива	9,0-29,5 кг/ч
— Электропитание	220 В, 50 Гц
— Система контроля	LOA
— Вес	23 кг
— Объем	0,11 м ³

ОПИСАНИЕ

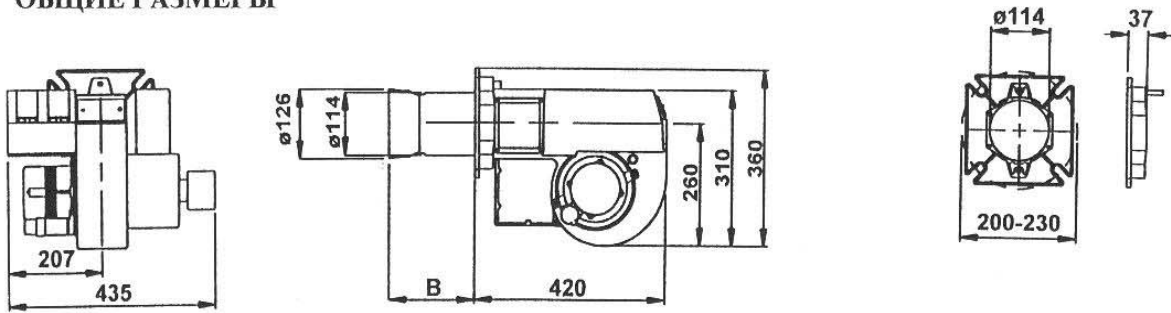


СОСТАВНЫЕ ЧАСТИ :

- | | | |
|-----------------------------|--|---|
| 1. Диск рассекателя; | 12. Переключатель (1-2 ступени); | 20. Шкала воздушного демпфера; |
| 2. Сопло; | 13. Крыльчатка вентилятора; | 21. Воздушная демпферная заслонка; |
| 3. Электроды зажигания; | 14. Электромотор; | 22. Магнитный клапан 1-й ступени; |
| 4. Стержень сопла; | 15. Труба горелки; | 23. Магнитный клапан 2-й ступени; |
| 5. Кабель зажигания; | 16. Устройство регулировки положения стержня сопла; | 24. Топливный насос; |
| 6. Трансформатор зажигания; | 17. Соединительная труба подачи топлива 2-й ступени; | 25. Гидравлический цилиндр; |
| 7. Фотоэлемент; | 18. Соединительная труба подачи топлива 1-й ступени; | 26. Трубка подачи топлива гидравлического цилиндра; |
| 8. Кнопка сброса; | 19. Воздухозаборник; | |
| 9. Панель управления; | | |
| 10. Смотровое окно; | | |
| 11. Сигнальная лампа; | | |

ТЕХНИЧЕСКИЕ ДАННЫЕ

ОБЩИЕ РАЗМЕРЫ



Труба горелки	Общая длина трубы горелки, мм	Размер "В", мм
Стандартная	202	172
Удлиненная	302	272

МОЩНОСТНОЙ РЯД И РЕКОМЕНДАЦИИ ПО ПОДБОРУ СОПЕЛ

Расход топлива кг/час	Мощность		Рекомендуемое сопло		Рекомендуемое давление топливного насоса, бар
	кВт	Мкал/ч	Угол распыления	Тип распыл.	
9,0-29,5	107-350	92-301	45° - 60°	S,B,R,PLP	14

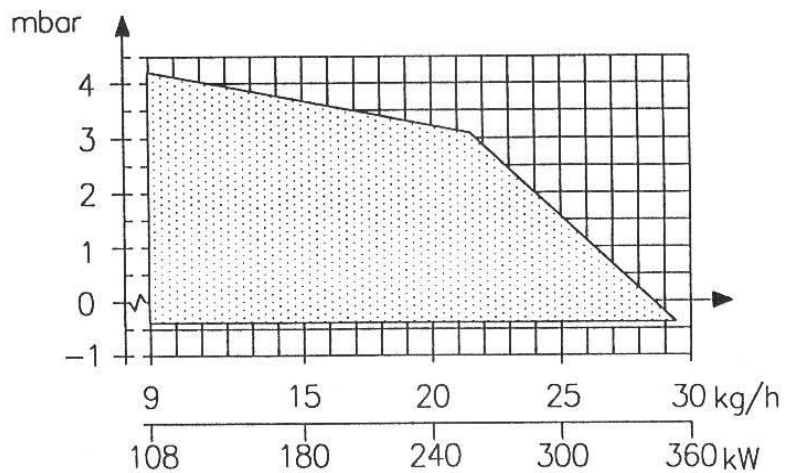
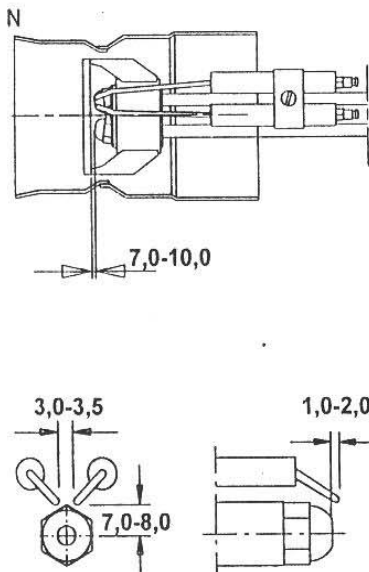
ВЫБОР СОПЛА

В связи с тем, что на рынке выпускаются различные типы котлов с конструктивно отличающимися камерами сгорания,

невозможно рекомендовать сопло с определенным углом или характером распыления топлива, причем необходимо

помнить, что эти показатели также зависят и от изменения давления в топливном насосе.

ГОЛОВНАЯ ЧАСТЬ ГОРЕЛКИ



ОБЩИЕ УКАЗАНИЯ

ОСНОВНЫЕ ПРАВИЛА

Установка жидкотопливной горелки производится в соответствии с действующими на местах правилами. Установщик должен быть ознакомлен со всеми соответствующими правилами и требованиями.

Применяется только пригодное для данного типа горелки топливо с обязательной установкой перед насосом соответствующего топливного фильтра.

При нестабильной работе горелки необходимо прочистить или заменить топливный фильтр. Установка и пуск горелки производится только подготовленным специалистом.

ИНСТРУКЦИИ ПО ЭКСПЛУАТАЦИИ

прилагаются к горелке и размещаются на видном месте в котельной.

НАСТРОЙКА ГОРЕЛКИ

В заводских условиях горелка отрегулирована на среднее значение мощности. Дальнейшая настройка осуществляется на месте и начинается с подачи повышенного объема воздуха при среднем положении стержня сопла. При включении горелка работает с избытком воздуха, что не позволяет образовываться саже. Для оптимизации работы горелки сначала следует регулировать стержень сопла на понижение до момента начала образования сажи. Затем - повысить уровень стержня сопла до момента ее исчезновения. После этого нужно уменьшать подачу воздуха, пока сажа не возникнет вновь, а затем снова увеличить подачу воздуха до момента получения процесса горения без сажи.

При установке сопел большего размера предварительной регулировкой нужно увеличить поток воздуха и повысить уровень стержня сопла.

Характерное гудение, могущее возникнуть при регулировке, устраняется/уменьшается повышением уровня стержня сопла. Содержание CO_2 и, следовательно, объем воздуха понижаются.

КОНДЕНСАЦИЯ В ДЫМОХОДЕ

Современная горелка работает с меньшим избытком воздуха и часто с соплами меньшего размера, чем более ранние модели. Это повышает КПД, но и увеличивает риск образования конденсата в дымоходе. Риск возрастает, если площадь канала дымохода слишком велика. Температура дымовых газов должна быть не ниже 60°C на высоте 0,5м от высшей точки дымохода.

Меры повышения температуры отходящих дымовых газов:

- изолировать дымоход в холодном чердачном помещении;
- установить насадки на трубы;
- установить устройство для просушки или вентиляции дымохода в нерабочем состоянии;
- увеличить количество топлива;
- повысить температуру дымовых газов, удалив турбуляторы из котла.

РЕГУЛИРОВКА НАСОСА

См. отдельное описание.

ПРОФИЛАКТИЧЕСКИЙ ОСМОТР

Котел/горелка должны периодически проверяться на правильность работы и отсутствие утечек.

ПОДАЧА ТОПЛИВА

Схема топливопровода должна соответствовать инструкции завода-изготовителя насоса. Установка топливного фильтра обязательна во избежание засорения, что может вывести горелку из строя. Если в системе устанавливаются несколько горелок, каждой необходимо иметь от емкости отдельную линию топливоподдачи или должна применяться циркуляционная система подачи топлива.

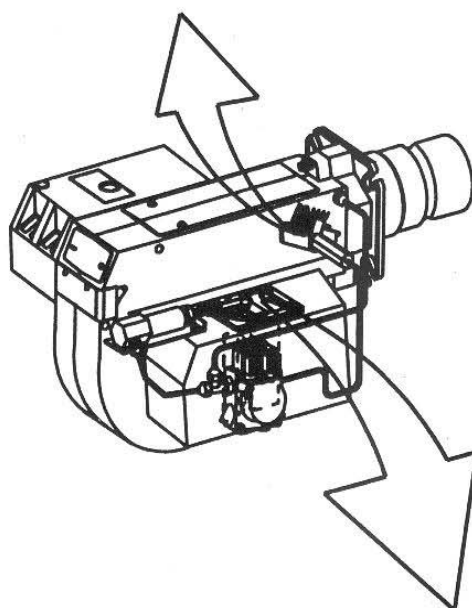
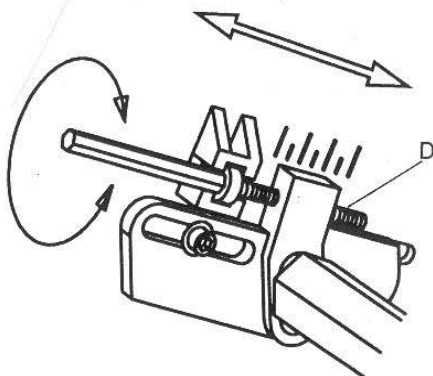
Температура топливной линии должна поддерживаться максимально постоянной во избежание переохлаждения топлива, что может привести к застыванию его парафиновых составляющих и в результате - к блокировке работы горелки.

Топливная линия и эл.кабели подводятся к горелке таким образом, чтобы не мешать осмотру и проверки работы топливосжигающей части.

ОБЩИЕ УКАЗАНИЯ

РЕГУЛИРОВКА СТЕРЖНЯ СОПЛА

Настройка стержня сопла производится с помощью регулировочного винта «D»



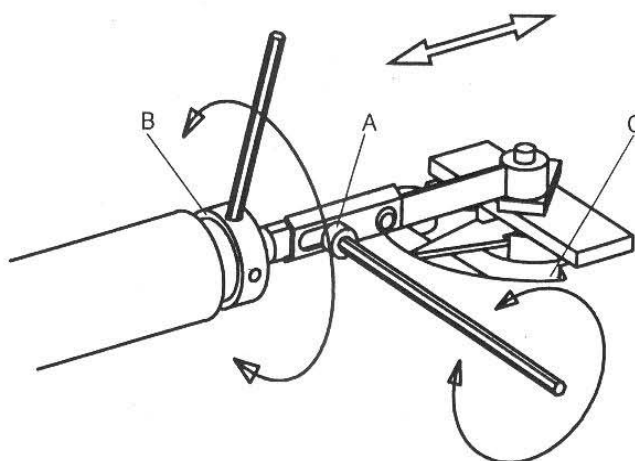
РЕГУЛИРОВКА ВОЗДУХА

Первая ступень:

Включить горелку на низкую мощность (I). Ослабив винт «А», поверните демпфер до необходимого положения. Затяните винт «А».

Вторая ступень:

Включить горелку на полную мощность (II). Вращением кольца «В» гидравлического цилиндра производится регулировка подачи воздуха (вворачивая кольцо - уменьшаем; выворачивая - увеличиваем).



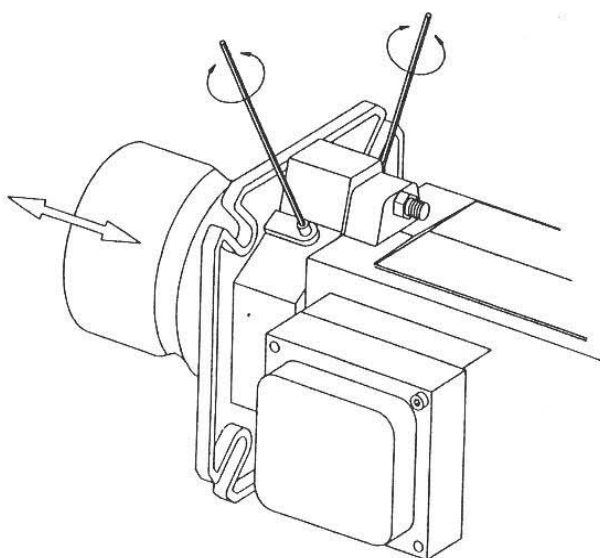
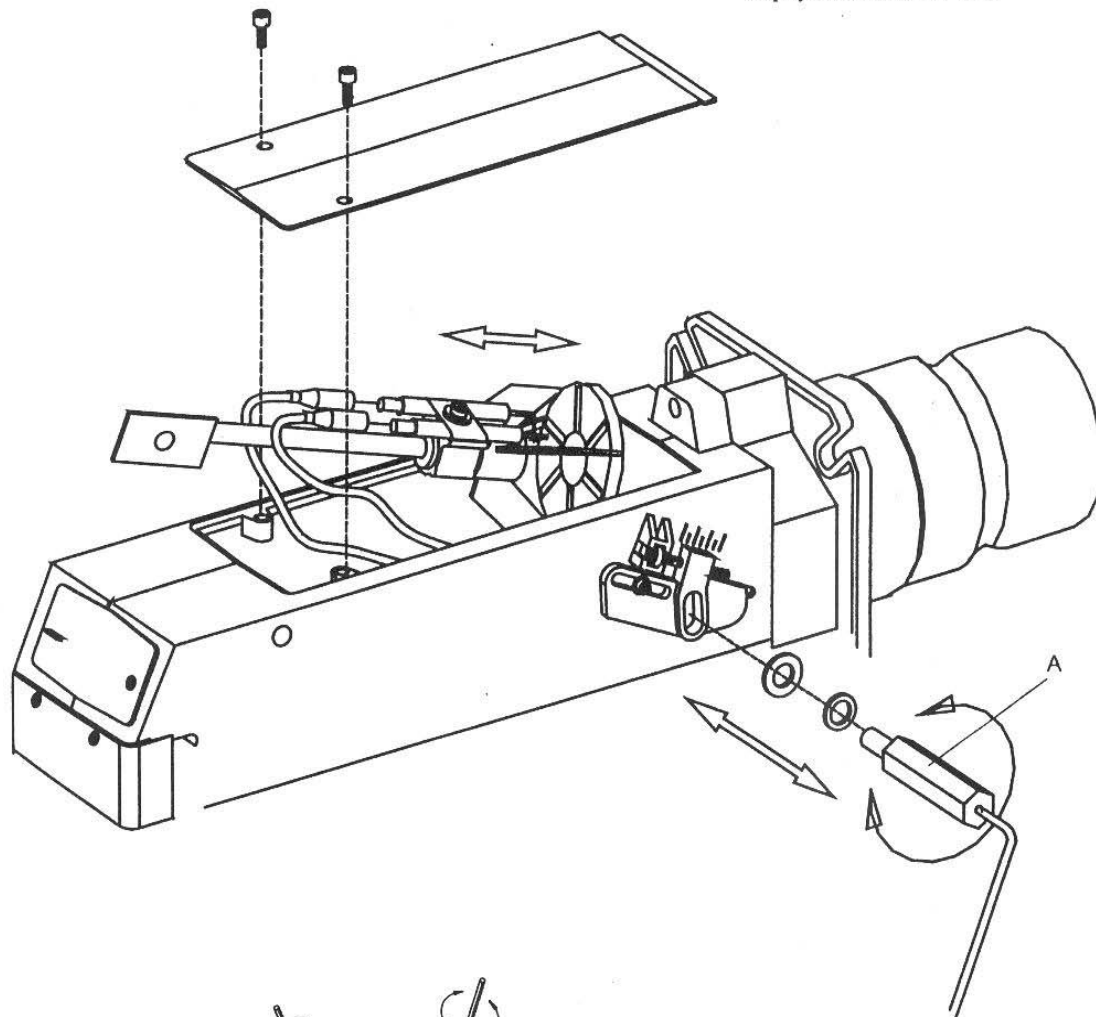
Проверьте настройку подачи воздуха путем анализа состава дымовых газов.

ТЕХНИЧЕСКОЕ ОБСЛУЖИВАНИЕ

ПРЕДУПРЕЖДЕНИЕ: Перед проведением любых работ по обслуживанию горелки отключите электроэнергию на главном выключателе и отсоедините подачу топлива.

ОБСЛУЖИВАНИЕ ГОЛОВНОЙ ЧАСТИ ГОРЕЛКИ

Откройте крышку и отведите соединительную трубку подачи топлива, отвернув соединение "А".

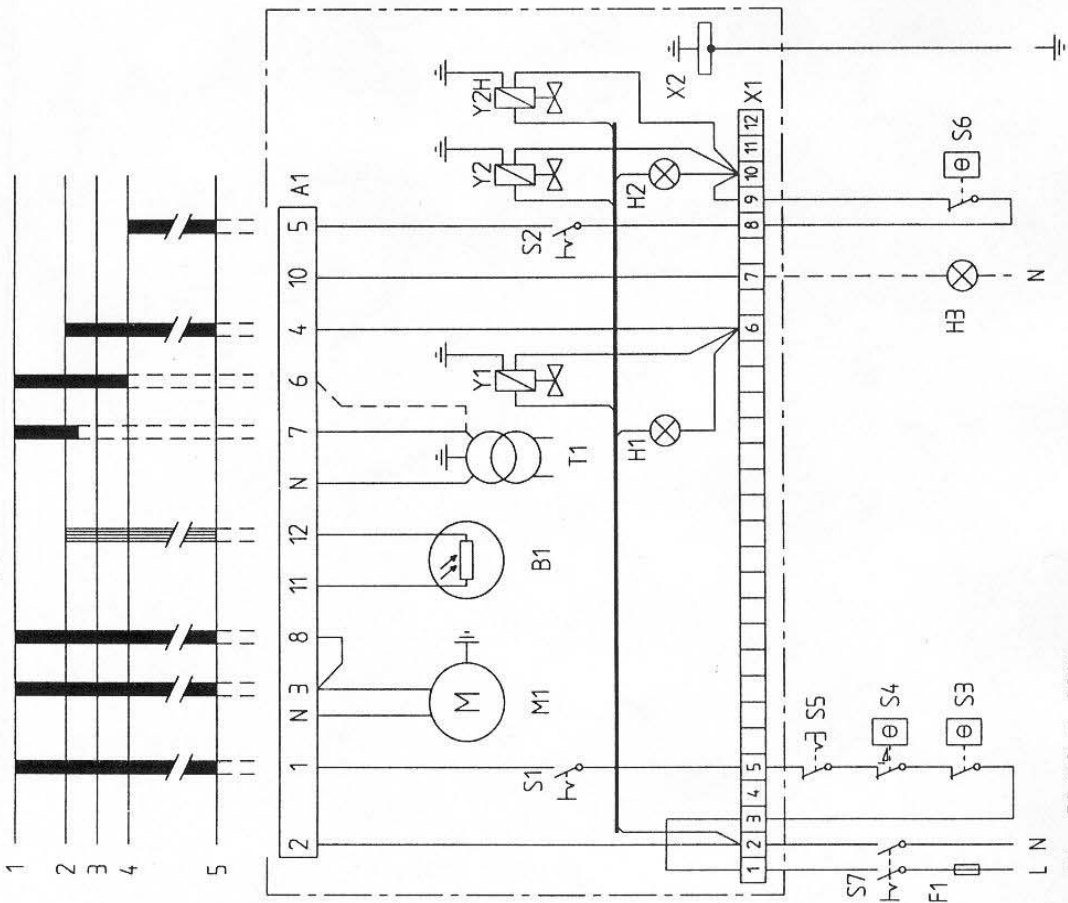


1. Открыть навесную дверь котла вместе с горелкой или снять горелку с котла.
2. Ослабив 2 фиксирующих болта (см. рисунок), снять трубу горелки

ЭЛЕКТРИЧЕСКОЕ ОБОРУДОВАНИЕ

УПРАВЛЕНИЕ ЖИДКОТОПЛИВНОЙ ГОРЕЛКОЙ: LOA21.173A27/LOA24.173A27/BN061.A/B

МОНТАЖНАЯ СХЕМА И ДИАГРАММА ЕЕ РАБОТЫ



СПИСОК КОМПОНЕНТОВ :

- A1 Управление жидкотопливной горелкой;
- B1 Фоторезистор;
- F1 Плавкий предохранитель;
- H1 Сигнальная лампа низкой нагрузки;
- H2 Сигнальная лампа полной нагрузки;
- H3 Сигнальная лампа блокировки, 220 В;
- M1 Мотор горелки;
- S1 Управляющий (основной) выключатель;
- S2 Переключатель (термостат) низкой/полной нагрузки;
- S3 Рабочий термостат;
- S4 Мах-термостат;
- S5 Микро-выключатель для навесной двери котла (концевик);
- S6 Управляющий термостат низкой/полной нагрузки;
- S7 Главный выключатель горелки;
- T1 Трансформатор зажигания;
- X1 Клеммник подключения 1-12;
- X2 «Земля»;
- Y1 Магнитный клапан топливоподдачи 1 ступени;
- Y2 Магнитный клапан топливоподдачи 2 ступени;
- Y2H Магнитный клапан гидравлического цилиндра (только для 2-ступенчатых горелок с 1 соплом).

В случае отсутствия контрольного управляющего термостата низкой/полной нагрузки (S6) необходимо соединить перемычкой контакты «8» и «10».

Все основные соединения электрической цепи и подключения плавких предохранителей следует производить в соответствии с местными правилами.

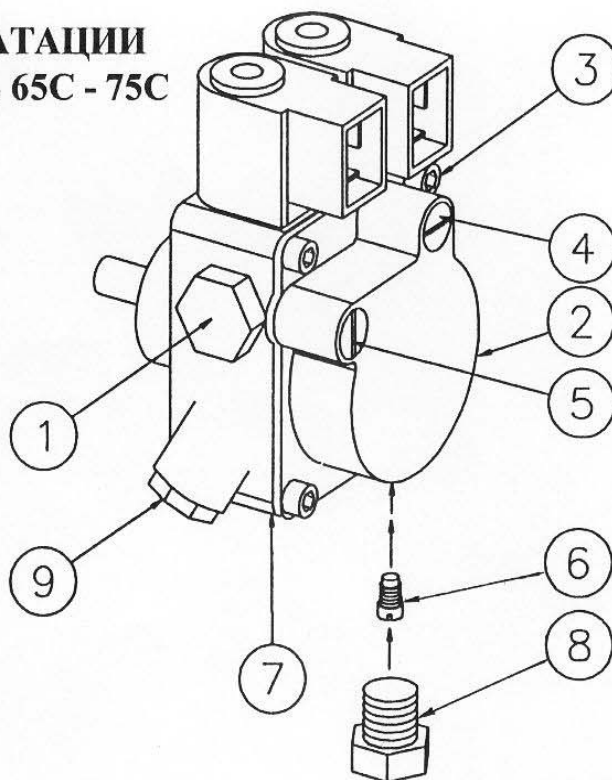
ИНСТРУКЦИЯ ПО ЭКСПЛУАТАЦИИ ТОПЛИВНОГО НАСОСА A2L 65C - 75C

ТЕХНИЧЕСКИЕ ДАННЫЕ:

I- или II-трубная система	
Вязкость	2-12 мм ² /сек
Давление	8-15 бар
Напряжение катушки	220/240 В
	50/60 Гц
Температура топлива	макс.60°C

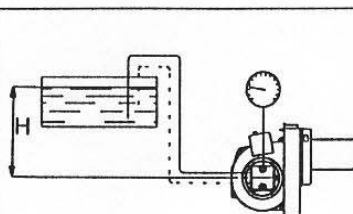
КОНСТРУКЦИЯ:

1. Выход 1/8" на сопло 2-й ступени;
2. Отверстие для измерения давления 1/8";
3. Выход 1/8" на сопло 1-й ступени;
4. Отверстие для измерения давления 1/8";
5. Отверстие для подсоединения вакуумметра 1/8";
6. Обратный поток 1/4" с внутренней перепускной заглушкой;
7. Линия подачи топлива 1/4";
8. Заглушка обратного потока;
9. Регулировка давления;



ЛИНИЯ ПОДАЧИ ТОПЛИВА

В таблицах подающих линий топливпровода представлены теоретические величины, для расчета которых параметры трубы и вязкость топлива были подобраны таким образом, чтобы исключить турбулентные потоки. Эти потоки влекут за собой рост потерь давления и возникновение шумов в топливпроводе. Сумма сопротивлений медных трубок, отводов, обратного клапана, перекрывающего клапана и дополнительного топливного фильтра, входящих в систему топливоподачи, столь незначительны, что в расчетах не учитывались. В таблице нет данных для топливных линий длиной более 100 м. Как показывает практика, в топливпроводах таких длин, чаще всего, нет необходимости. Таблица составлена для стандартного топлива обычного торгового качества. При запуске в эксплуатацию системы с незаполненными топливом трубами время работы насоса не должно превышать 5 мин. (для выполнения условия, что насос должен обязательно смазываться топливом в период его эксплуатации). В таблице указаны общие длины всасывающих топливпроводов (м) при производительности сопла 20 кг/ч. Макс. допустимое давление на всасывающем и напорном топливпроводах 2,0 бар. Для II-трубной системы производительность насоса составляет $Q_{\max}=75$ л/час при давлении 15 бар. При однотрубной системе подачи топлива необходимо очищать топливный насос. При двухтрубной системе подачи топлива очистка происходит автоматически.

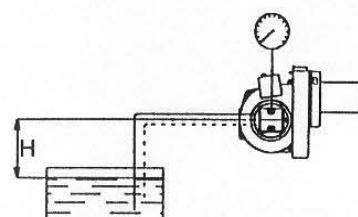


I-ТРУБНАЯ СИСТЕМА

Высота "Н", м	Длина подающего т/провода, м		
	При диаметре трубы		
	6 мм	8 мм	10 мм
4,0	45	144	150
3,0	39	127	150
2,0	34	109	150
1,0	28	92	150
0,5	26	83	150
0,0	23	74	150

II-ТРУБНАЯ СИСТЕМА

Высота Н, м	Длина подающего т/провода, м			
	При диаметре трубы			
	8 мм	10 мм	12 мм	14 мм
4,0	42	108	150	150
3,0	36	94	150	150
2,0	31	81	150	150
1,0	26	68	144	150
0,5	23	61	130	150
0,0	20	54	116	150



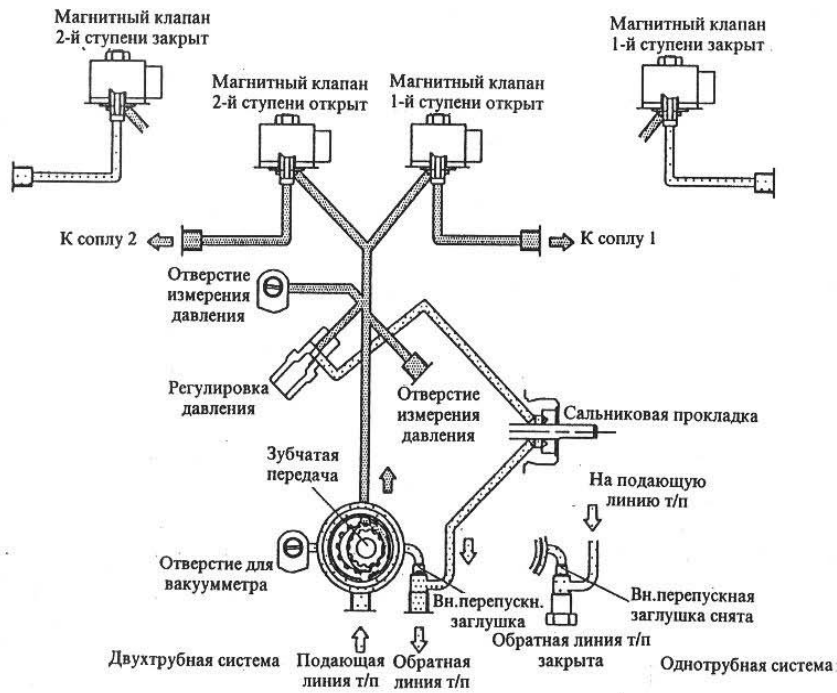
I-ТРУБНАЯ СИСТЕМА

При установке топливной емкости ниже уровня насоса I-трубная система не рекомендуется

II-ТРУБНАЯ СИСТЕМА

Высота Н, м	Длина подающего т/провода, м			
	При диаметре трубы			
	8 мм	10 мм	12 мм	14 мм
0,0	20	54	116	150
-0,5	17	48	103	150
-1,0	15	41	89	150
-2,0	9	28	61	116
-3,0	4	14	33	65
-4,0	0	0	6	14

**ПРИНЦИП РАБОТЫ
ЖИДКОТОПЛИВНОГО НАСОСА A2L 65C - 75C**



В конструкции жидкотопливного насоса SUNTEC A2L предусмотрены два выхода на сопла, причем для каждого имеется отдельный магнитный клапан, регулирующий подачу топлива. Скоростная зубчатая передача подает топливо из емкости, пропуская его сквозь встроенный фильтр, на линии топливоподач сопел через их магнитные клапаны. Клапан, регулирующий давление, используется для отвода лишнего топлива, не требуемого для процесса сгорания. В однотрубной системе топливо, не попадающее на сопла, возвращается непосредственно к зубчатой передаче насоса. При двухтрубной системе в выходе обратного потока должна быть установлена внутренняя перепускная

заглушка, позволяющая направлять избыточное топливо обратно в емкость.

УДАЛЕНИЕ ВОЗДУХА

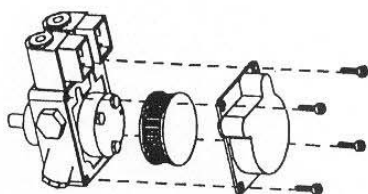
Удаление воздуха в двухтрубной системе происходит автоматически. При однотрубной системе для удаления воздуха необходимо ослабить заглушку отверстия для измерения давления (поз.4, раздел "Конструкция") и при работающем насосе дождаться появления топлива.

ВЫКЛЮЧЕНИЕ

Магнитные клапаны жидкотопливного насоса A2L относятся к типу

"нормально закрытых" и располагаются непосредственно в магистралях подачи топлива на соответствующие сопла. Такая конструкция гарантирует почти моментальное реагирование, процесс включения может быть подобран в соответствии с последовательностью работы горелки и не зависит от скорости вращения мотора. Когда клапаны не активны, они закрыты и все топливо, подаваемое под давлением зубчатой передачей насоса, направляется на подающую или обратную линии в зависимости от используемого типа системы топливоподачи. Как только магнитные клапаны срабатывают, топливо подается на топливные линии самих сопел с заранее заданным давлением.

ЗАМЕНА ФИЛЬТРА



УСТАНОВКА/СЪЕМ вн. заглушки



Направление вращения и расположение выхода на сопло

Мощность зубчатой передачи

A2L: 2 выхода на сопла

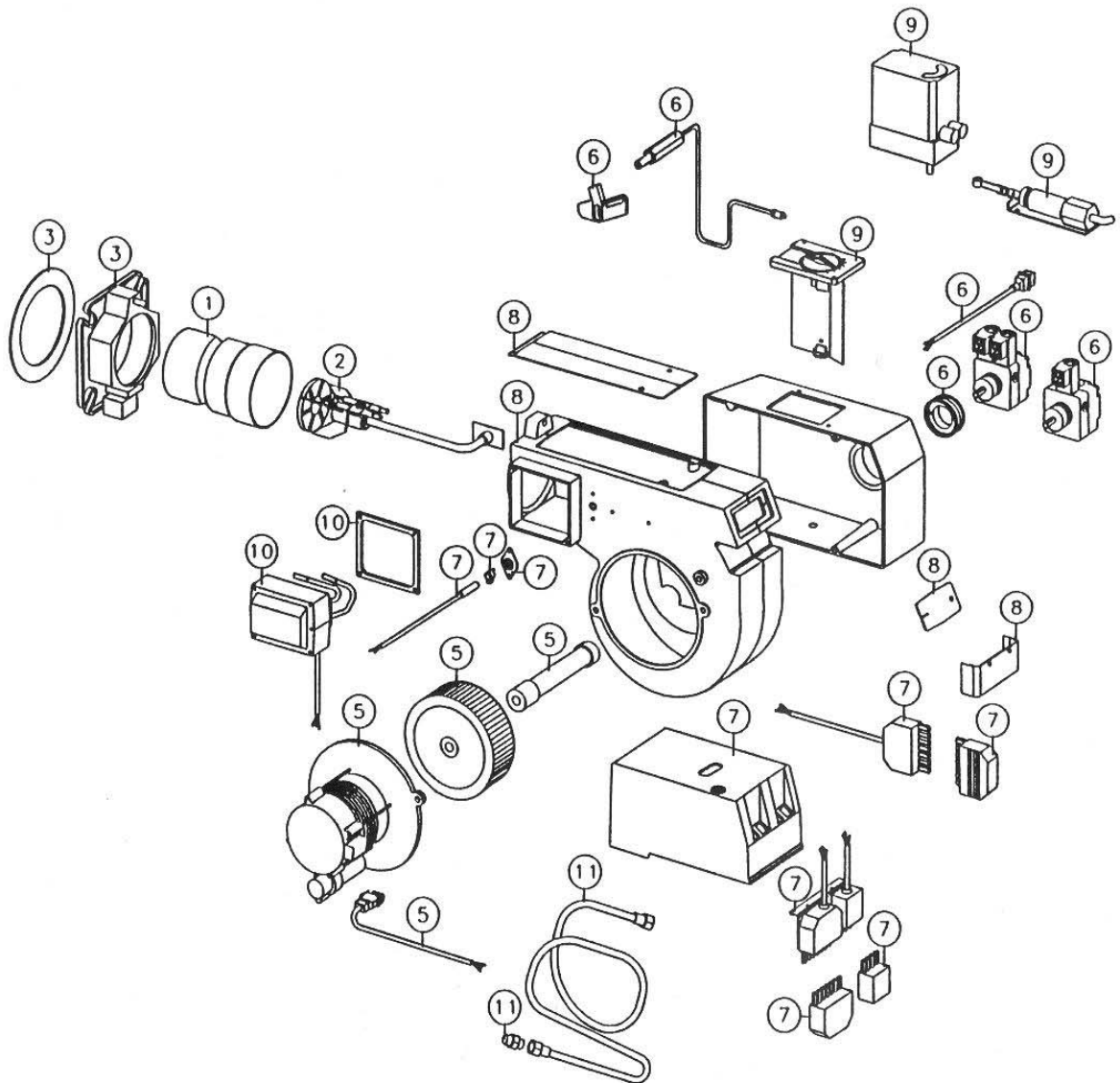
A2L 75 C

Давление насоса, бар

ТАБЛИЦА ПОДБОРА СОПЕЛ

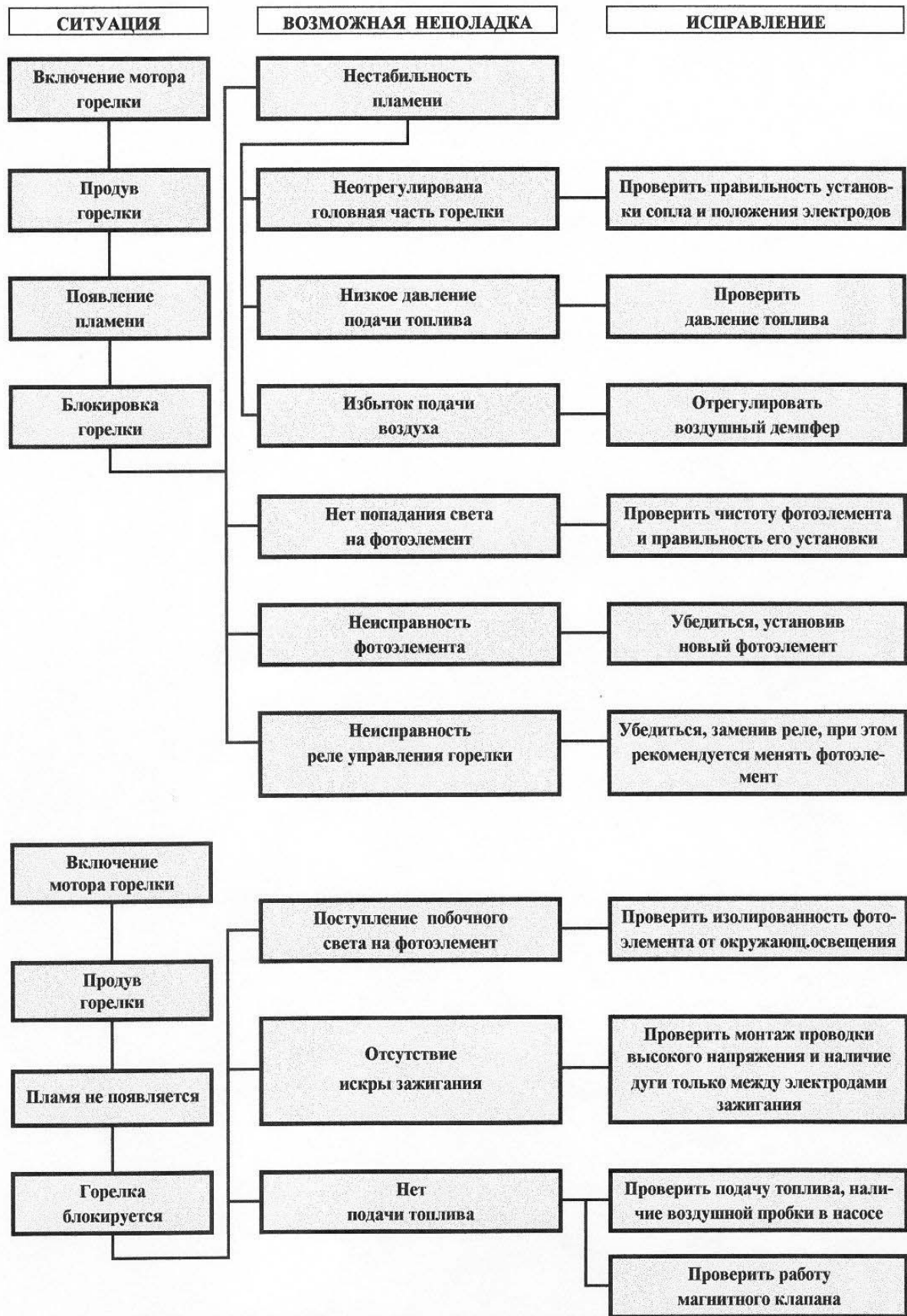
Gph	8 бар			9 бар			10 бар			11 бар			12 бар			13 бар			14 бар			15 бар		
	кг/час	кВт	Мкал/ч	кг/час	кВт	Мкал/ч	кг/час	кВт	Мкал/ч	кг/час	кВт	Мкал/ч	кг/час	кВт	Мкал/ч	кг/час	кВт	Мкал/ч	кг/час	кВт	Мкал/ч	кг/час	кВт	Мкал/ч
0,40	1,33	16	13	1,41	17	14	1,49	18	15	1,56	18	16	1,63	19	17	1,70	20	17	1,76	21	18	1,82	21	18
0,50	1,66	20	17	1,76	21	18	1,86	22	19	1,95	23	20	2,04	24	21	2,12	25	22	2,20	26	22	2,28	27	23
0,60	2,00	24	20	2,12	25	22	2,23	26	23	2,34	28	24	2,45	29	25	2,55	30	26	2,64	31	27	2,73	32	28
0,65	2,16	26	22	2,29	27	23	2,42	29	25	2,54	30	26	2,65	31	27	2,75	33	28	2,86	34	29	2,96	35	30
0,75	2,49	29	25	2,65	31	27	2,79	33	28	2,93	35	30	3,08	36	31	3,18	38	32	3,30	39	34	3,42	40	35
0,85	2,83	33	29	3,00	36	31	3,16	37	32	3,32	39	34	3,47	41	35	3,61	43	37	3,74	44	38	3,87	46	39
1,00	3,33	39	34	3,53	42	36	3,72	44	38	3,90	46	40	4,08	48	42	4,24	50	43	4,40	52	45	4,56	54	46
1,10	3,66	43	37	3,88	46	39	4,09	48	42	4,29	51	44	4,48	53	46	4,67	55	48	4,84	57	49	5,01	59	51
1,20	3,99	47	41	4,24	50	43	4,47	53	46	4,68	55	48	4,89	58	50	5,09	60	52	5,29	63	54	5,47	65	56
1,25	4,16	49	42	4,40	52	45	4,65	55	47	4,88	58	50	5,10	60	52	5,30	63	54	5,51	65	56	5,70	68	58
1,35	4,49	53	46	4,76	56	48	5,02	59	51	5,27	62	54	5,50	65	56	5,73	68	58	5,95	70	61	6,15	73	63
1,50	4,98	59	51	5,29	63	54	5,58	66	57	5,85	69	60	6,11	72	62	6,36	75	65	6,60	78	67	6,83	81	70
1,65	5,49	65	56	5,82	69	59	6,14	73	63	6,44	76	66	6,73	80	69	7,00	83	71	7,27	86	74	7,52	89	77
1,75	5,82	69	59	6,18	73	63	6,51	77	66	6,83	81	70	7,14	85	73	7,42	88	76	7,71	91	79	7,97	94	81
2,00	6,65	79	68	7,06	84	72	7,45	88	76	7,81	93	80	8,18	97	83	8,49	101	86	8,81	104	90	9,12	108	93
2,25	7,49	89	76	7,94	94	81	8,38	99	85	8,78	104	89	9,18	109	94	9,55	113	97	9,91	117	101	10,26	122	105
2,50	8,32	99	85	8,82	105	90	9,31	110	95	9,76	116	99	10,19	121	104	10,61	126	108	11,01	130	112	11,39	135	116
2,75	9,15	108	93	9,71	115	99	10,24	121	104	10,73	127	109	11,21	133	114	11,67	138	119	12,11	144	123	12,53	148	128
3,00	9,98	118	102	10,59	126	108	11,16	132	114	11,71	139	119	12,23	145	125	12,73	151	130	13,21	157	135	13,67	162	139
3,50	11,65	138	119	12,35	146	126	13,03	154	133	13,66	162	139	14,27	169	145	14,85	176	151	15,42	183	157	15,95	189	163
4,00	13,31	158	136	14,12	167	144	14,89	176	152	15,62	185	159	16,31	193	166	16,97	201	173	17,62	209	180	18,23	216	186
4,50	14,97	177	153	15,88	188	162	16,75	198	171	17,57	208	179	18,35	217	187	19,10	226	195	19,82	235	202	20,51	243	209
5,00	16,64	197	170	17,65	209	180	18,62	221	190	19,52	231	199	20,39	242	208	21,22	251	216	22,03	261	225	22,79	270	232
5,50	18,30	217	187	19,42	230	198	20,48	243	209	21,47	255	219	22,43	266	229	23,34	277	238	24,23	287	247	25,07	297	256
6,00	19,97	237	204	21,18	251	216	22,34	265	228	23,42	278	239	24,47	290	249	25,46	302	260	26,43	313	269	27,49	326	280
6,50	21,63	256	220	22,94	272	234	24,20	287	247	25,37	301	259	26,51	314	270	27,58	327	281	28,63	339	292	29,63	351	302
7,00	23,29	276	237	24,71	293	252	26,06	309	266	27,33	324	279	28,55	338	291	29,70	352	303	30,84	366	314	31,91	378	325
7,50	24,96	296	254	26,47	314	270	27,92	331	285	29,28	347	298	30,59	363	312	31,83	377	324	33,04	392	337	34,19	405	349
8,00	26,62	316	271	28,24	335	288	29,79	353	304	31,23	370	318	32,63	387	333	33,95	403	346	35,25	418	359	36,47	432	372
8,50	28,28	335	288	30,00	356	306	31,65	375	323	33,18	393	338	34,66	411	353	36,07	428	368	37,45	444	382	38,74	459	395
9,00	29,95	355	305	31,77	377	324	33,59	398	342	35,14	417	358	36,71	435	374	38,19	453	389	39,65	470	404	41,02	486	418

ГОРЕЛКА В РАЗБОРЕ



ОПРЕДЕЛЕНИЕ НЕПОЛАДОК

БЛОКИРОВКА ГОРЕЛКИ ПОСЛЕ ПРОИЗВЕДЕННОГО ЗАПУСКА



РАБОТАВШАЯ НОРМАЛЬНО ГОРЕЛКА НЕ ЗАПУСКАЕТСЯ

СИТУАЦИЯ	ВОЗМОЖНАЯ НЕПОЛАДКА	ИСПРАВЛЕНИЕ
Горелка не запускается	Плавкий предохранитель разомкнул цепь	Проверить, при необходимости заменить предохранитель. Установить причину неполадки
Нет сигнала контрольной лампы	Не был произведен сброс показаний на термостате	Отрегулировать термостат
	Мах-термостат не отключается	Показания прибора привести в "0" Выяснить прич., исправить прибор
	Неисправны реле управления или фотозлемент	Проверить, заменив их новыми
Включение мотора горелки	Нет подачи топлива	Проверить последовательно на исправность: емкость, топливную линию, топливный кран, насос и сопло
Горелка выключается	Избыточная тяга мешает формированию пламени	Отрегулировать тягу
	Отсутствие искры зажигания	Проверить трансформатор зажигания, зазоры эл-дов, изоляцию

ЗАДЕРЖКА ЗАЖИГАНИЯ, РЕЗКИЙ СТАРТ ГОРЕЛКИ

СИТУАЦИЯ	ВОЗМОЖНАЯ НЕПОЛОАДКА	ИСПРАВЛЕНИЕ
Пульсирующий старт горелки при уже разогретых дымовых газах	Чрезмерная тяга	Отрегулировать заново горелку
Пульсирующий старт горелки	Частичное засорение сопла	Заменить сопло
	Слишком низкое давление топливоподачи	Проверить и отрегулировать
	Препятствие или неисправность в канале дымоудаления	Проверить и исправить
	Смещение крыльчатки вентилятора	Проверить, отрегулировать и затянуть
	Разошлись или истерлись соединения топливного насоса	Отрегулировать, заменить вышедшее из строя
Очень резкий старт горелки	Задержка зажигания	Проверить положение электродов (см. рисунок инструкции)
		Проверить электроды на повреждение
		Проверить правильность соединений и отсутствие повреждений проводов высокого напряжения