

Truestone Fitting Instruction

IMPORTANT

Please insure that the colour and size of tray are as per your order before installation.

You must inspect the product thoroughly before installation. Fitting the product is acceptance of quality.

This tray is hand made from all natural materials. It is possible it may not be perfectly flat. It is extremely fragile and if not fitted immediately should be stored as the warning label states.

The tray must be fitted strictly in accordance to the fitting instructions. If not or if any other unspecified materials is used in the installation of this tray could result in the tray to fail, invalidating the warranty.

IMPORTANT

Veillez assurer que la couleur et la taille du receveur correspondent à la commande avant l'installation

Veillez inspecter le produit avant l'installation. L'installation du produit est considérée comme l'acceptation de la qualité.

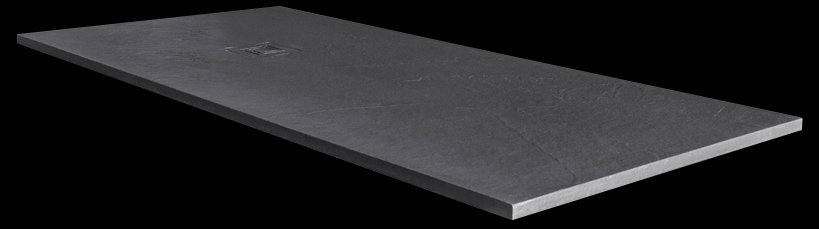
Le receveur est fabriqué à la main avec des matériaux naturels. Il est possible qu'il ne soit pas absolument à plat. C'est très fragile et s'il n'est pas installé immédiatement, il faut le stocker comme indiqué sur l'étiquette.

Le receveur doit être monté selon des instructions des montages. Si on ne suit pas les instructions et si on n'utilise pas les matériaux spécifiés, il est possible que les résultats ne soient pas bons. La garantie ne sera plus valide.

www.merlynshowering.com

TRUESTONE®

Luxurious Slate Trays

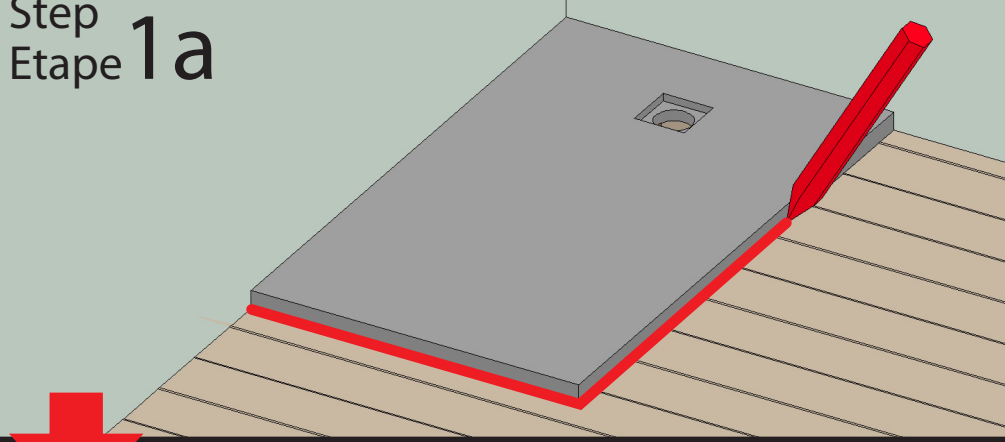


Created by
MERLYN

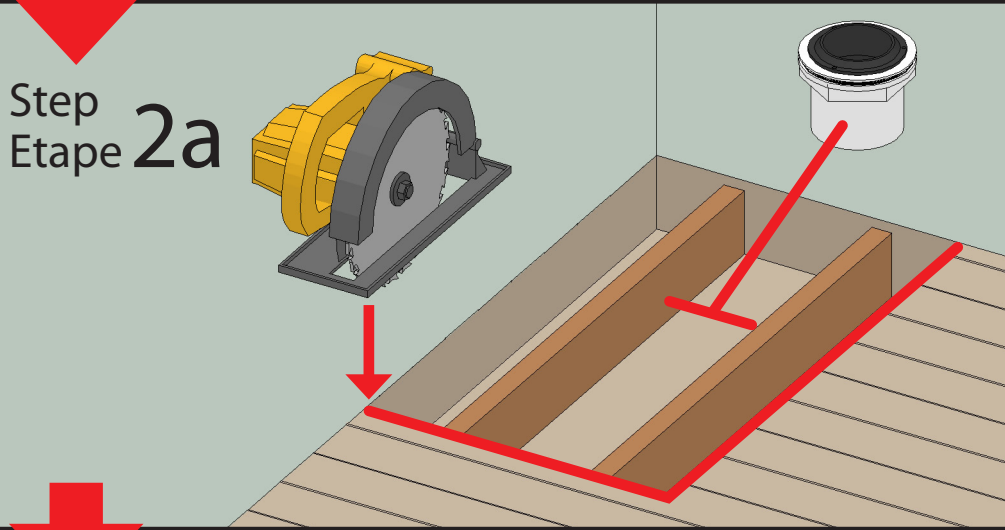
WOODEN FLOOR

EN BOIS

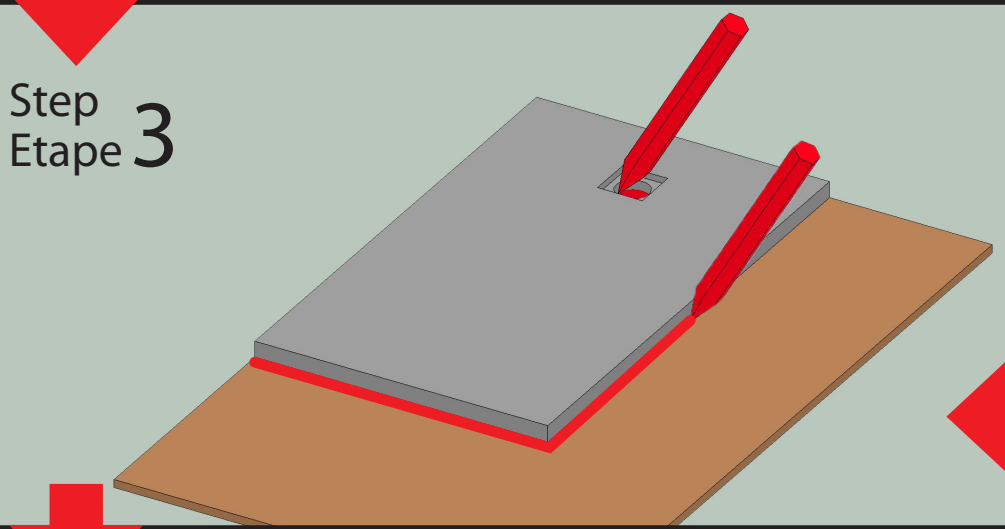
Step 1a



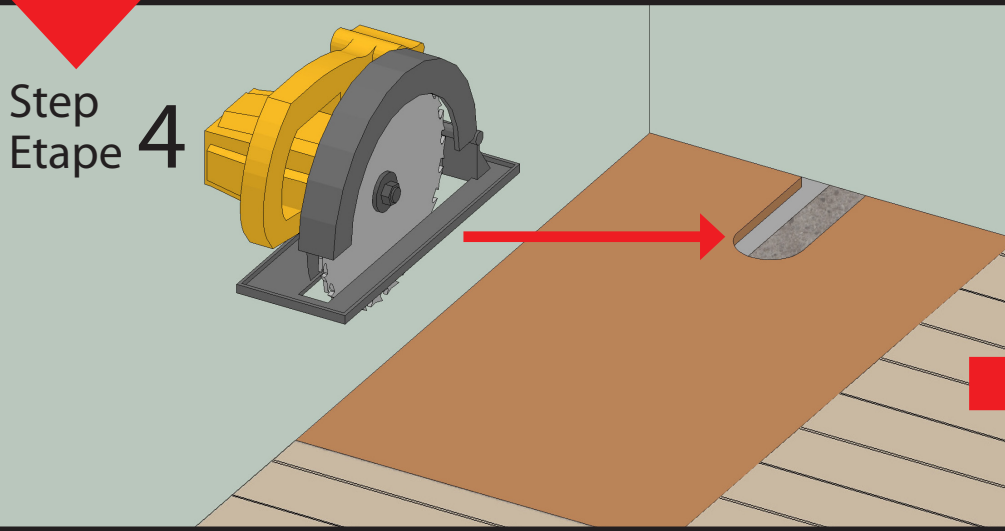
Step 2a



Step 3



Step 4



Lay a weak 5:1 sand and cement mix to the floor with a min of 15mm depth.

Placez un mélange de sable et de ciment au sol (5 : 1) avec une profondeur au minimum de 15mm.

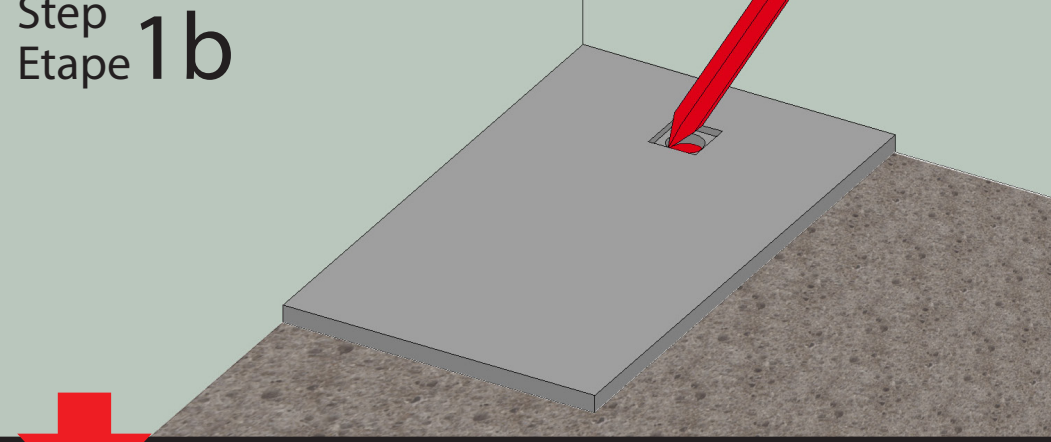
Run a large bead of anti-fungal silicone sealant just below the edge of the tray at each wall.

Mettez un grand cordon antifongique de silicone juste en dessous du bord du receveur à tous les murs.

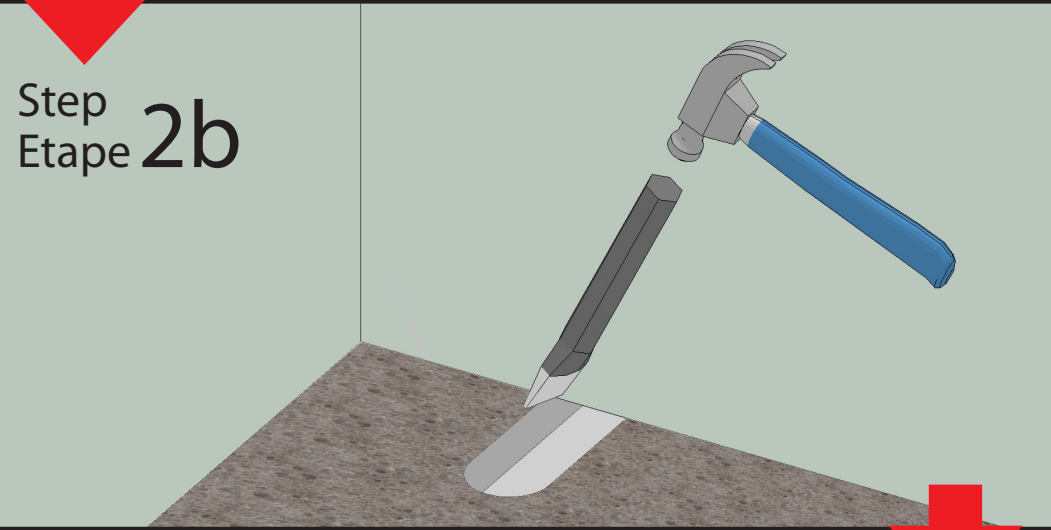
CONCRETE FLOOR

EN CIMENT

Step 1b



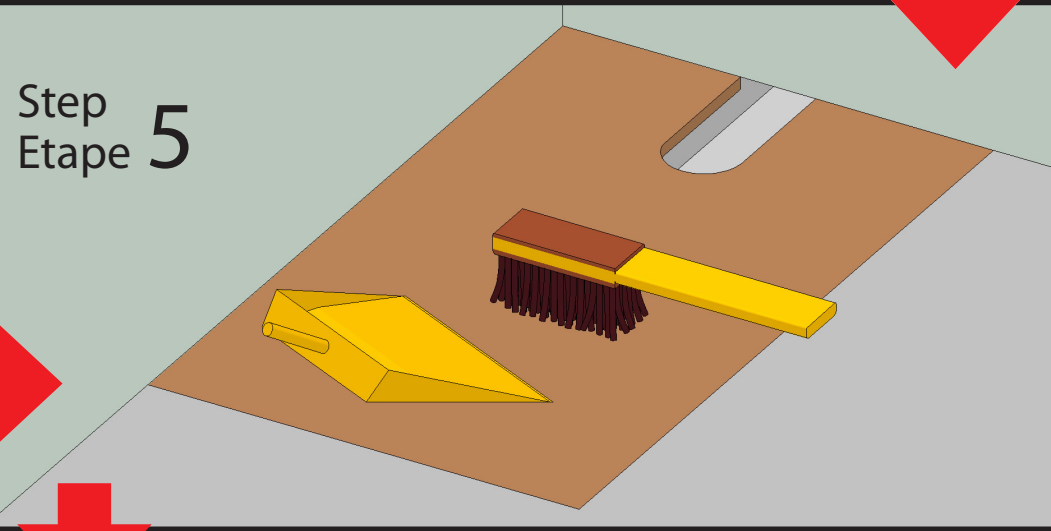
Step 2b



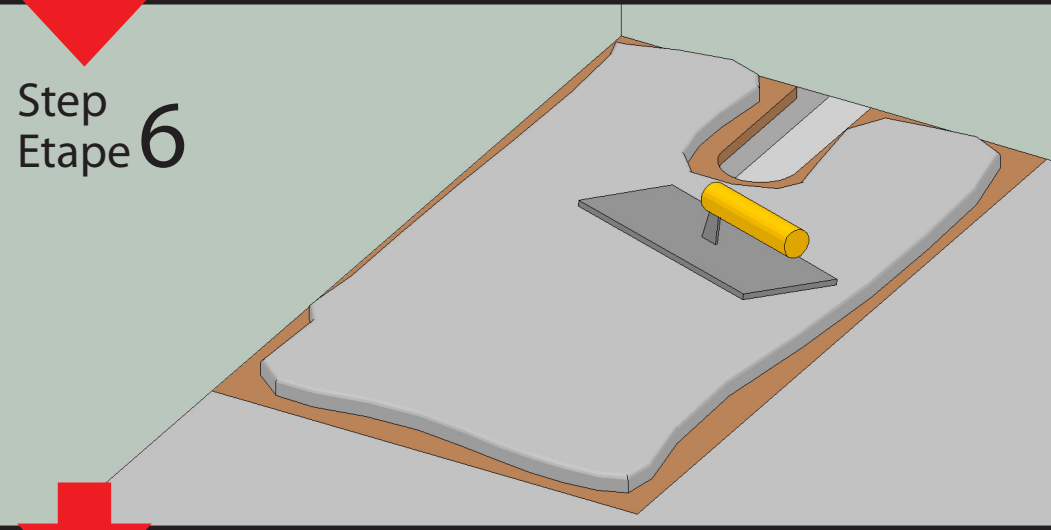
Using a sheet of rigid **MARINE PLY** cut the waste position and secure the plywood to the Joists ensuring there is no movement.

Utilisant une nappe de **CONTREPLAQUÉ MARINE**, découpez la position de la bonde et assurez qu'il n'y a pas de mouvements entre des solives et le contreplaqué.

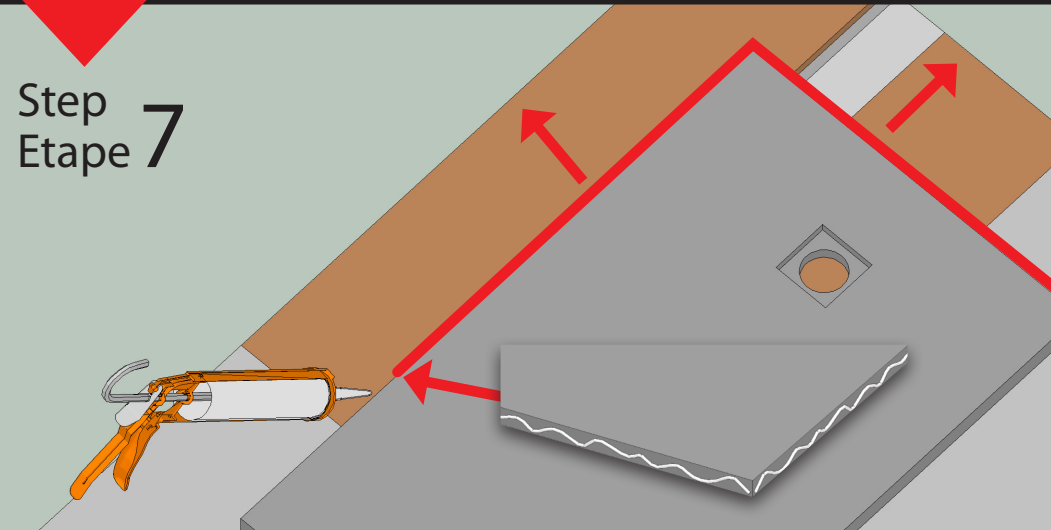
Step 5



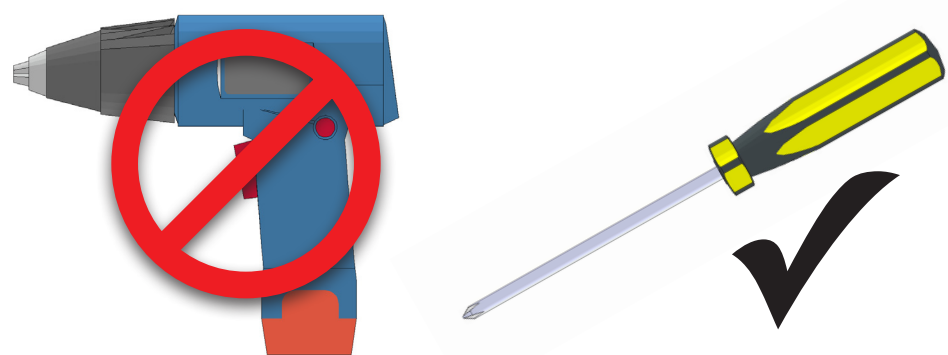
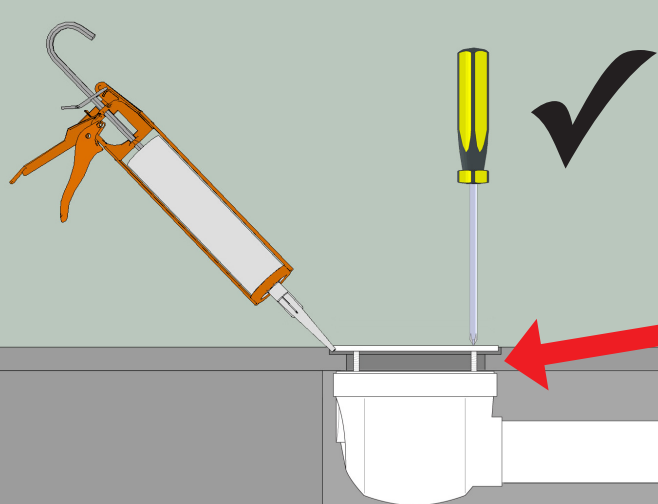
Step 6



Step 7



Step Etape 8



IMPORTANT - DO NOT OVER TIGHTEN SCREWS
IMPORTANT - NE PAS TROP SERRER LES VIS

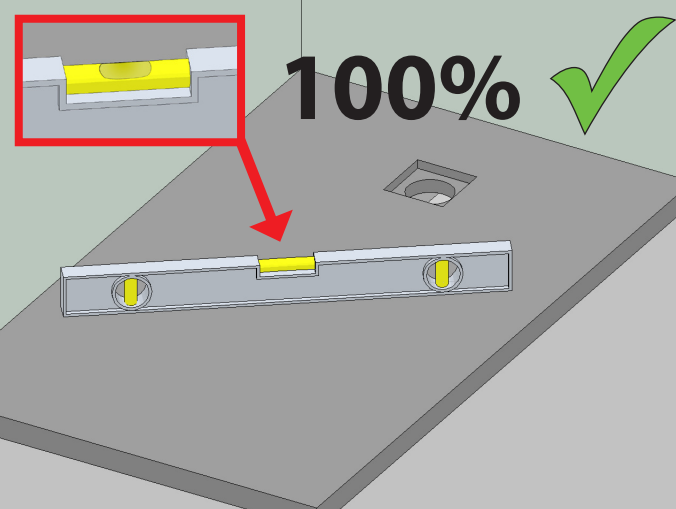
Place the tray **and fitted shower waste** firmly on to the 5:1 sand and cement bed and ensure the tray is **100% Level**.

Placez le receveur **et la bonde de douche** fermement sur le sable et le ciment (5 : 1) et assurez que le receveur est **100% de niveau**.

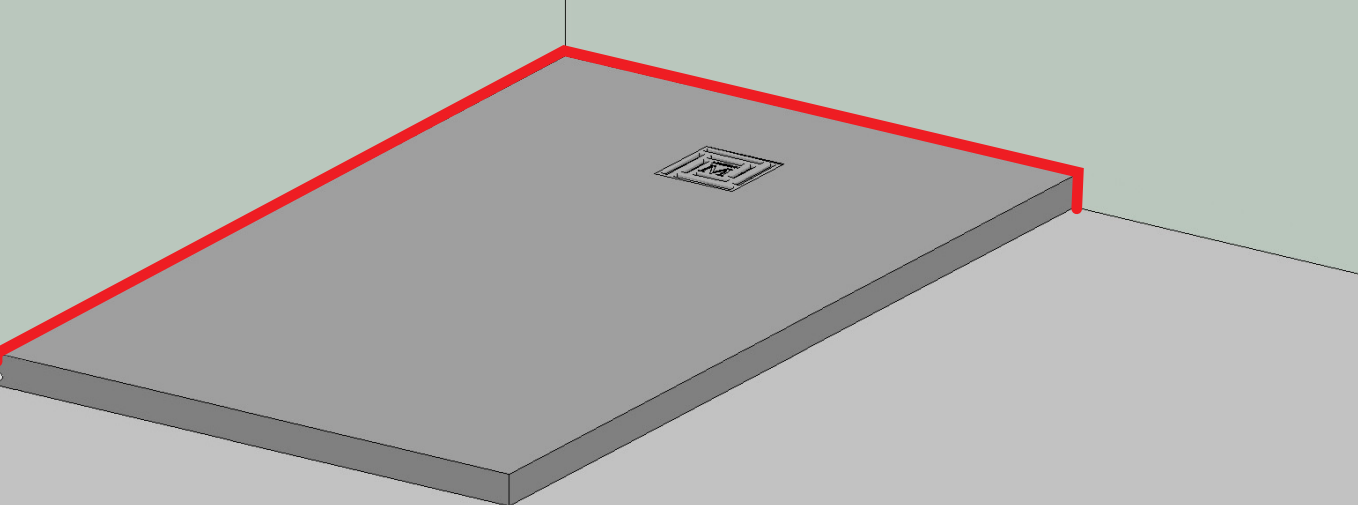
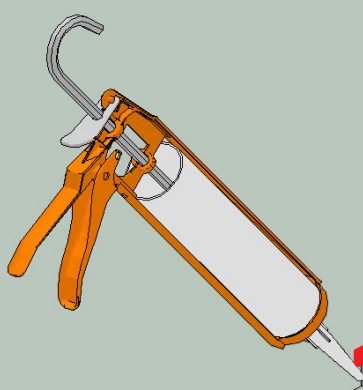
Run a small bead of silicone under the top rim of the waste before tightening to ensure a perfect seal.

Mettez un petit cordon de silicone sous le rebord supérieur de la bonde avant de serrer pour assurer une étanchéité parfaite.

Step Etape 9



Step Etape 10



FLUSH FIT

IMPORTANT

For a flush finish be sure the tiles, marine ply and all other materials combine to give the height of the tray.

Pour une finition affleurant veuillez assurer que les tuiles, le contreplaqué marine et tous les autres matériaux se combinent pour donner de la hauteur du receveur.

IMPORTANT

- Ensure only natural mould resistant silicone is used.
- Any other type of sealant can damage the tray.
- Ensure the site is big enough for the tray and subsequent enclosure.
- Prior to installing the tray, remove all packaging and carefully inspect for surface imperfections or damage.

IMPORTANT

- N'utilisez que du silicone résistant à la moisissure naturel
- Tout autre type de matériau d'étanchéité peut endommager le receveur
- L'espace est assez grand pour le receveur et la paroi
- Avant d'installer le receveur, retirez tous les emballages et
- examiner soigneusement les imperfections de surface ou des dommages.

BESPOKE TRAY

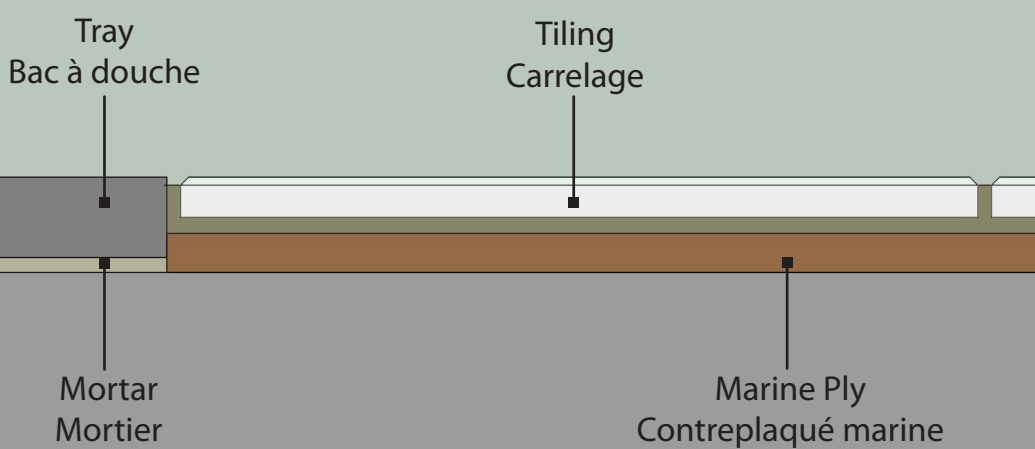
The TrueStone can be bespoke, for information on this process please call the Merlyn customer services UK free phone line on **08081011429** or Ireland **+353 56 7791555** where one of our operators will be happy to help.

Do not attempt to bespoke the tray without talking to Merlyn as cutting the tray will weaken the structure of the tray and if done incorrectly may lead to cracking.

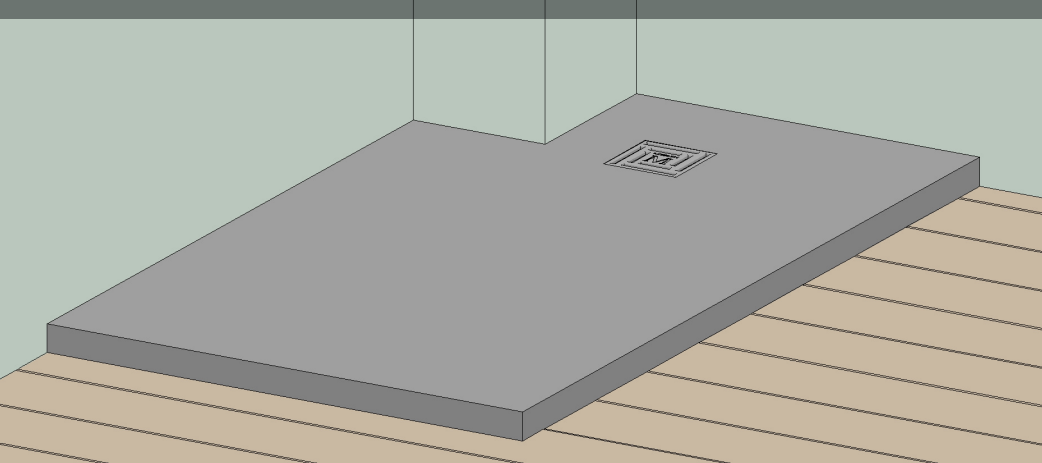
RECEVEUR SUR MESURE

Le Touchstone est disponible sur mesure. Pour des renseignements sur ce processus veuillez appeler notre équipe du Service Clients à la ligne gratuite **0800916586** où l'un de nos opérateurs sera heureux de vous aider.

N'essayez pas de modifier le receveur sans en parler à quelqu'un chez Merlyn. Le coupage du receveur peut affaiblir la structure et si mal fait peut conduire à la fissuration.



BESPOKE TRAY RECEVEUR SUR MESURE



MAINTAINANCE

The tray can be maintained as good as new by following these guidelines.

1. Dry out the tray fully after every use to avoid the build up of lime scale and soap residue.
2. Clean the tray out regularly with a damp cloth or sponge followed by a soft dry cloth.
3. Occasionally use a non-abrasive cleaner to remove any stubborn stains.

ENTRETIEN

Le receveur peut être bien maintenu en suivant les lignes directrices.

1. Séchez le receveur entièrement après chaque utilisation pour éviter l'accumulation de calcaire et les résidus de savon.
2. Nettoyez le receveur régulièrement avec un chiffon doux et puis séchez le receveur
3. De temps en temps, vous pouvez utiliser un nettoyeur non abrasif pour enlever des taches tenaces.